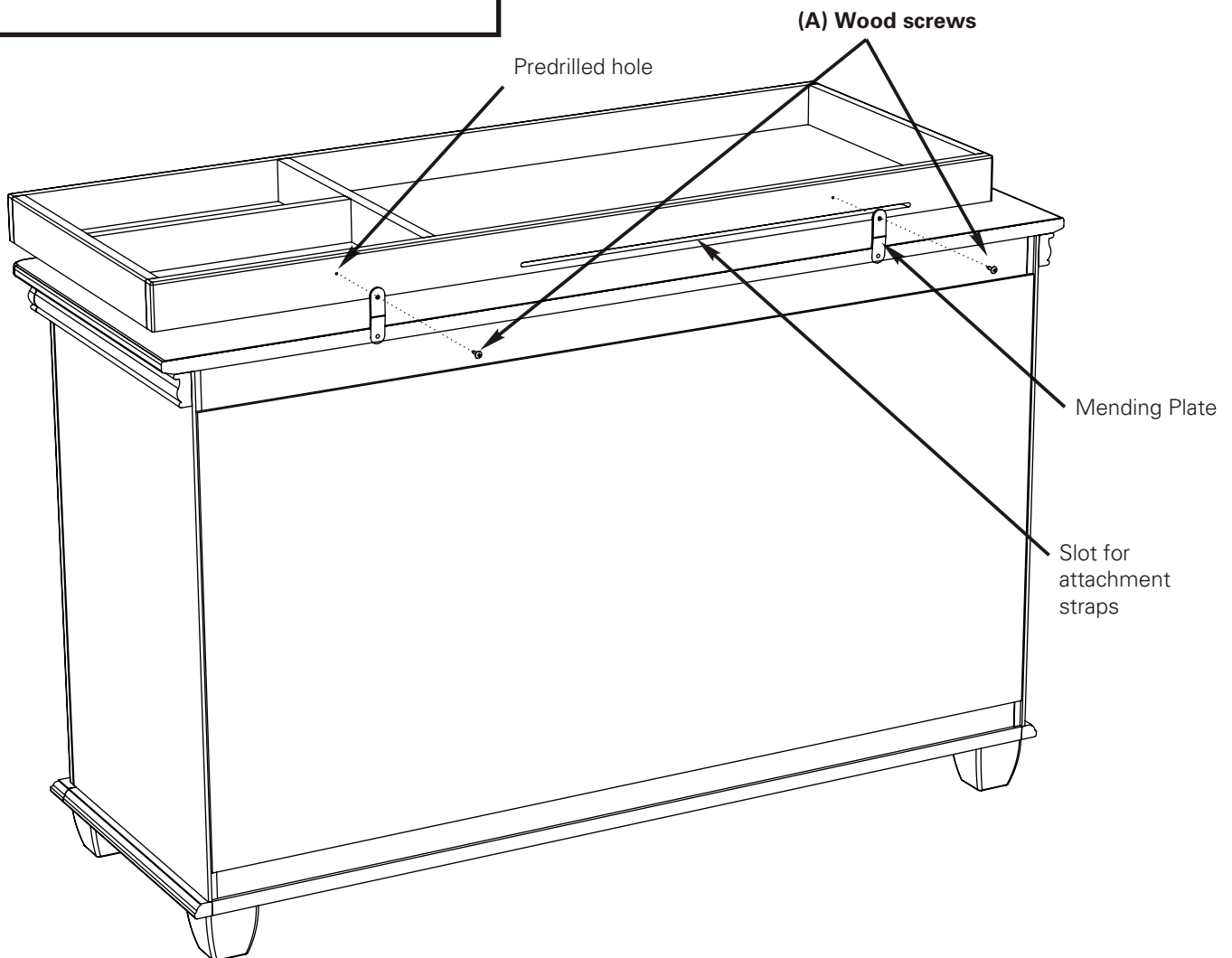
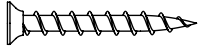


# Bridgehampton Changer Attachment Instructions

**A** 2x Wood Screw



*This product is only designed for use with the Mira Studios Bridgehampton Double Dresser*

## Step 1:

- A.** Place the changer on the dresser top, making sure that it is flat and centered on the top.
- B.** From behind, thread the **wood screws (A)** through the holes on the **mending plates** and into the **predrilled holes** on the back of the changer.
- C.** Use the **slot** in the back of the changer to feed through the attachment straps on your changing pad. Screw the straps to the back of the dresser following the instructions that came with the pad.

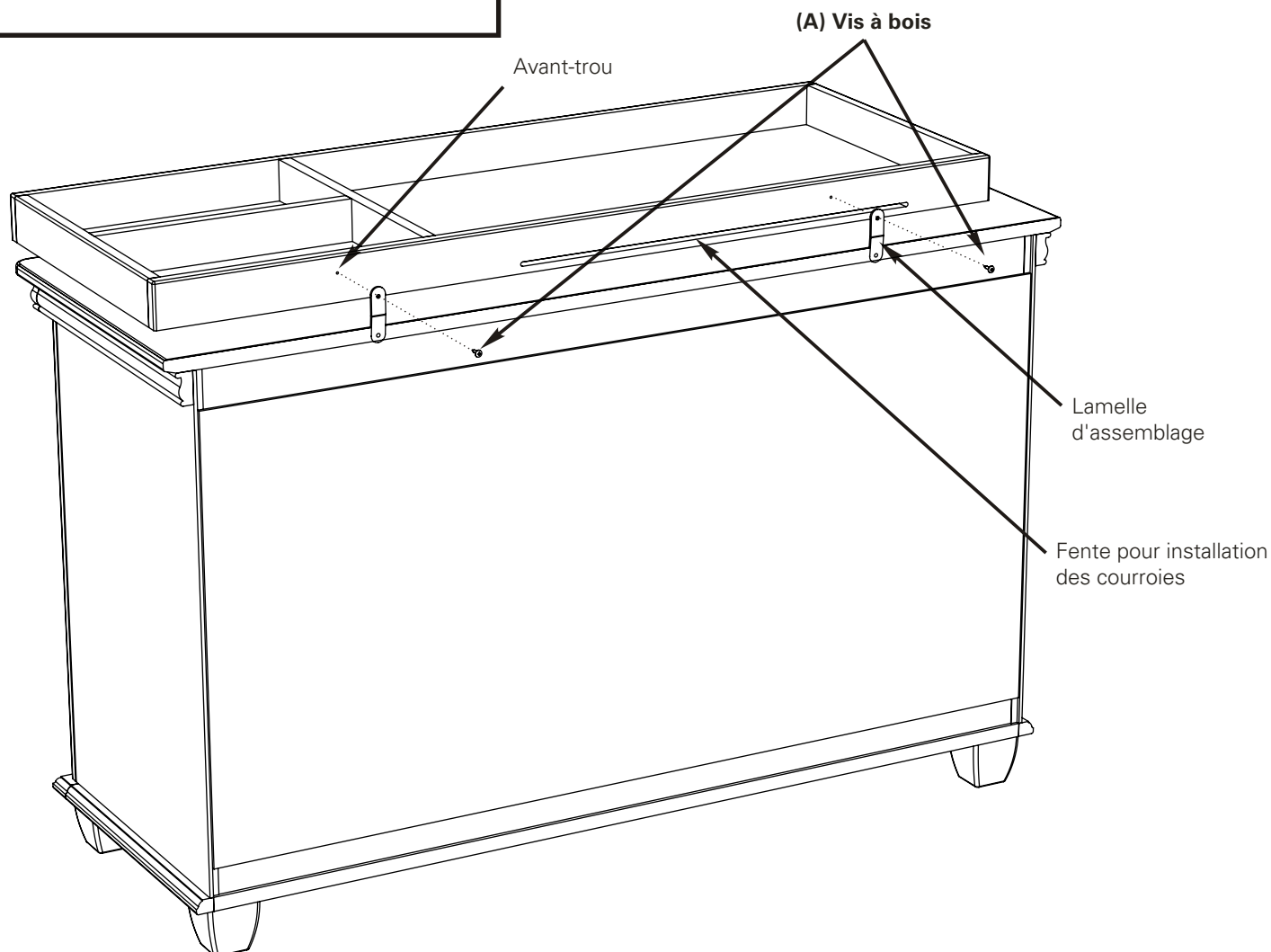
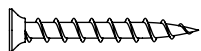


## **WARNING: FALL HAZARD**

- TO PREVENT DEATH OR SERIOUS INJURY, ALWAYS KEEP CHILD WITHIN ARM'S REACH.
- THIS PRODUCT IS NOT INTENDED TO BE USED AS A CHANGING TABLE UNLESS EQUIPPED WITH AN APPROVED CHANGING PAD THAT MEETS ASTM F2388-09. USE OF THE PRODUCT WITHOUT THIS MAY RESULT IN DEATH OR SERIOUS INJURY TO YOUR CHILD FROM FALLING.
- THE MAXIMUM WEIGHT OF THE OCCUPANT MAY NOT EXCEED 30 LBS. (13.6 kg).
- THE CHANGING PAD MAY NOT EXCEED 33 IN. (840 mm) IN LENGTH OR 18 IN. (455 mm) IN WIDTH OR 2 IN. (50 mm) IN THICKNESS.
- THE CHANGING PAD MUST BE SECURED TO THE CHANGING SURFACE FOLLOWING THE PAD MANUFACTURER'S INSTRUCTIONS.
- READ ALL INSTRUCTIONS BEFORE USE OF THE CHANGING TABLE OR THE CHANGING PAD.
- DO NOT USE CHANGING TABLE OR CHANGING PAD IF BROKEN
- KEEP INSTRUCTIONS FOR FUTURE REFERENCE
- CONTACT KOLCRAFT ENTERPRISES, INC ([www.kolcraft.com/customer-service/contact-kolcraft](http://www.kolcraft.com/customer-service/contact-kolcraft)) FOR REPLACEMENT PARTS AND INSTRUCTIONAL LITERATURE IF NEEDED.

# Instructions pour plateau à langer Bridgehampton

A 2 vis à bois



*Ce produit est conçu pour être utilisé uniquement avec la commode-coiffeuse double Mira Studios de Bridgehampton*

## Étape 1 :

**A.** Déposez le plateau à langer sur le dessus de la commode-coiffeuse en vous assurant qu'il est à plat et centré avec le dessus.

**B.** Par l'arrière, vissez les **vis à bois (A)** dans les trous des **lamelles d'assemblage** et les **avant-trous** à l'arrière du plateau à langer.

**C.** Utilisez la **fente** à l'arrière du plateau à langer pour insérer les courroies au coussin. Vissez les courroies à l'arrière de la commode-coiffeuse en suivant les instructions fournies avec le plateau à langer.

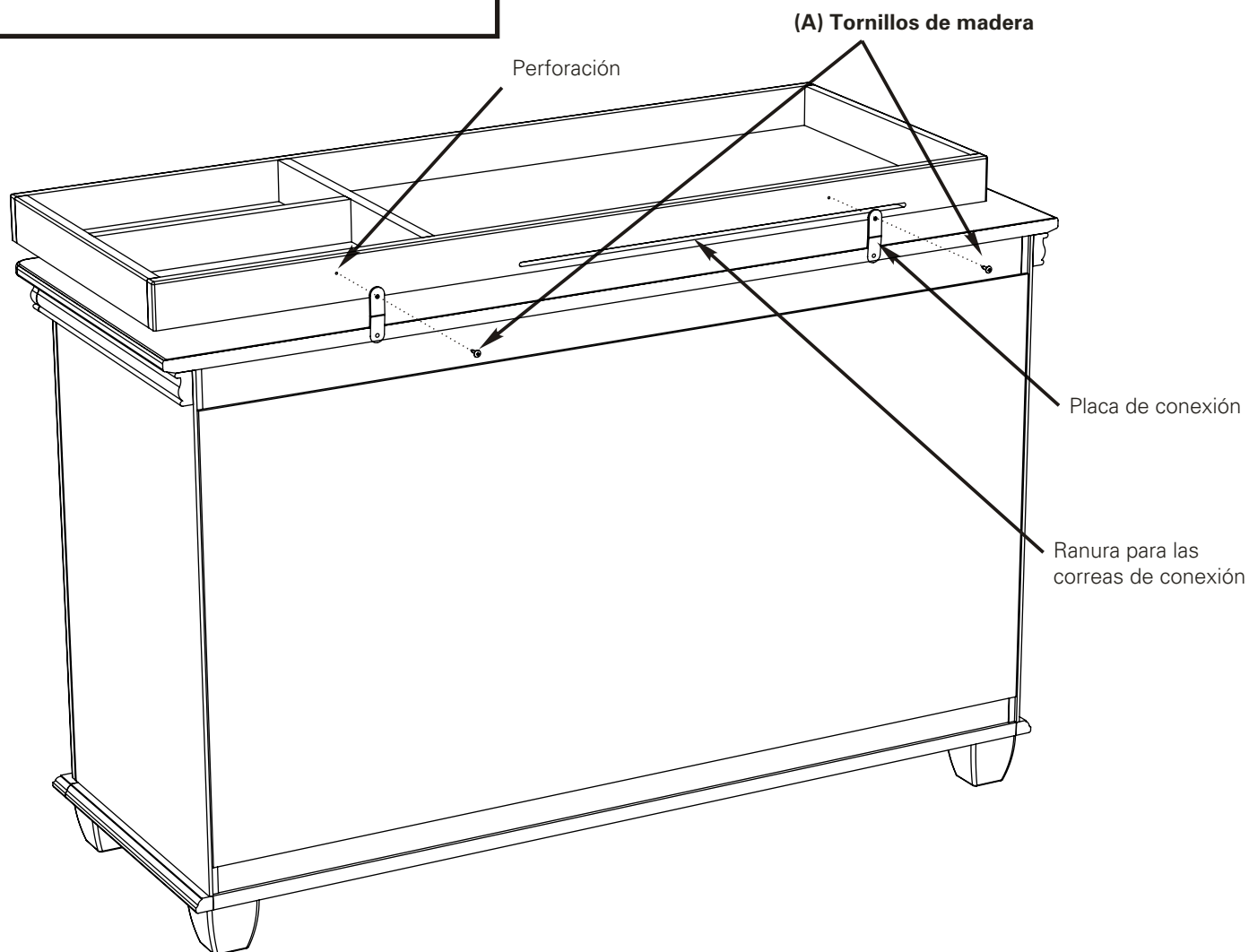
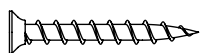


# AVERTISSEMENT : RISQUE DE CHUTE

- GARDEZ TOUJOURS L'ENFANT À PORTÉE DE BRAS POUR ÉVITER LES BLESSURES GRAVES OU MORTELLES.
- CE PRODUIT N'EST PAS CONÇU POUR ÊTRE UTILISÉ COMME TABLE À LANGER SAUF S'IL EST ÉQUIPÉ D'UN PLATEAU À LANGER APPROUVÉ RÉPONDANT À LA NORME F2388-09 DE LA ASTM. L'UTILISATION DE CE PRODUIT SANS CES CARACTÉRISTIQUES REPRÉSENTE UN RISQUE DE BLESSURES GRAVES OU MORTELLES SI L'ENFANT TOMBE.
- LE POIDS MAXIMUM DU BÉBÉ NE DOIT PAS EXCÉDER 13,6 KG. (30 lb).
- LE COUSSIN DU PLATEAU À LANGER NE DOIT PAS MESURER PLUS DE 84 CM (33 po) DE LONGUEUR OU 45,5 CM (18 po) DE LARGEUR OU 5 CM (2 po) D'ÉPAISSEUR.
- LE COUSSIN DU PLATEAU À LANGER DOIT ÊTRE FIXÉ SOLIDEMENT À LA SURFACE À LANGER SELON LES INSTRUCTIONS DU FABRICANT DU COUSSIN.
- LISEZ TOUTES LES INSTRUCTIONS AVANT D'UTILISER LA TABLE OU LE PLATEAU À LANGER.
- N'UTILISEZ PAS UNE TABLE OU UN PLATEAU À LANGER BRISÉ.
- CONSERVEZ TOUTES LES INSTRUCTIONS POUR CONSULTATION ULTÉRIEURE.
- COMMUNIQUEZ AVEC KOLCRAFT ENTERPRISES, INC ([www.kolcraft.com/customer-service/contact-kolcraft](http://www.kolcraft.com/customer-service/contact-kolcraft)) POUR OBTENIR DES PIÈCES DE RECHANGE ET LES INSTRUCTIONS, LE CAS ÉCHÉANT.

# Instrucciones de acoplamiento del cambiador Bridgehampton

A Tornillos de madera, 2 unidades



*Este producto está diseñado para usarse únicamente con la cómoda doble Bridgehampton de Mira Studios*

## Paso 1:

- A. Coloque el cambiador sobre la cómoda y asegúrese de que esté nivelado y centrado.
- B. Desde atrás, enrosque los **tornillos de madera (A)** a través de las **placas de conexión** y en las **perforaciones** de la parte trasera del cambiador.
- C. Use la **ranura** en la parte trasera del cambiador para fijar las correas de conexión de la almohadilla. Atornille las correas a la parte trasera de la cómoda de acuerdo con las instrucciones de la almohadilla.



## **ADVERTENCIA: RIESGO DE CAÍDA**

- PARA PREVENIR LESIONES GRAVES O LA MUERTE, SIEMPRE TENGA AL BEBÉ AL ALCANCE DE LOS BRAZOS.
- ESTE PRODUCTO NO DEBE USARSE COMO CAMBIADOR A MENOS QUE SE HAYA INSTALADO UNA ALMOHADILLA APROBADA QUE CUMPLA CON EL ESTÁNDAR ASTM F2388-09. SI USA ESTE PRODUCTO SIN CUMPLIR ESTE REQUISITO, PUEDE OCASIONAR LESIONES GRAVES O LA MUERTE AL BEBÉ DEBIDO A LA CAÍDA.
- EL PESO MÁXIMO DEL OCUPANTE NO PUEDE SER MAYOR A 13,6 kg (30 lb).
- EL LARGO DE LA ALMOHADILLA NO PUEDE SER MAYOR A 840 mm (33 in) Y EL ANCHO A 455 mm (18 in) Y EL ESPESOR A 50 mm (2 in)
- LA ALMOHADILLA DEBE FIJARSE A LA BASE DEL CAMBIADOR DE ACUERDO CON LAS INSTRUCCIONES DEL FABRICANTE.
- LEA TODAS LAS INSTRUCCIONES ANTES DE USAR LA ALMOHADILLA.
- NO USE EL CAMBIADOR SI ESTÁ ROTO.
- GUARDE LAS INSTRUCCIONES COMO REFERENCIA
- CONTÁCTESE CON KOLCRAFT ENTERPRISES, INC ([www.kolcraft.com/customer-service/contact-kolcraft](http://www.kolcraft.com/customer-service/contact-kolcraft)) SI NECESITA PIEZAS DE REPUESTO U OTRAS INSTRUCCIONES IMPRESAS.