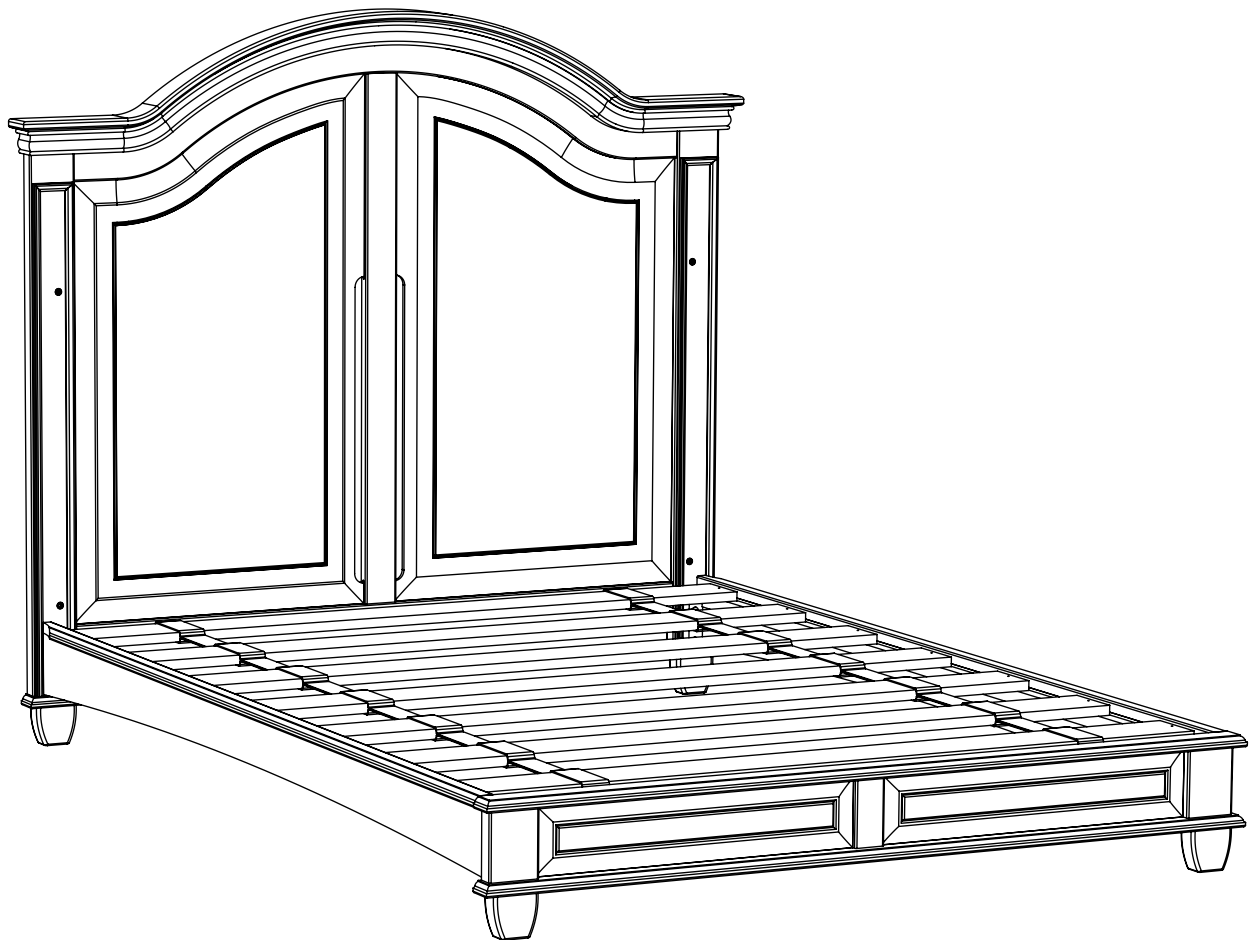


mirastudios™

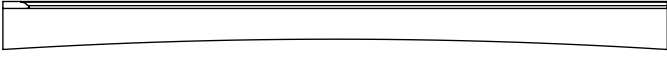
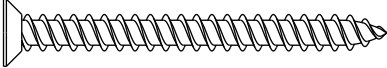






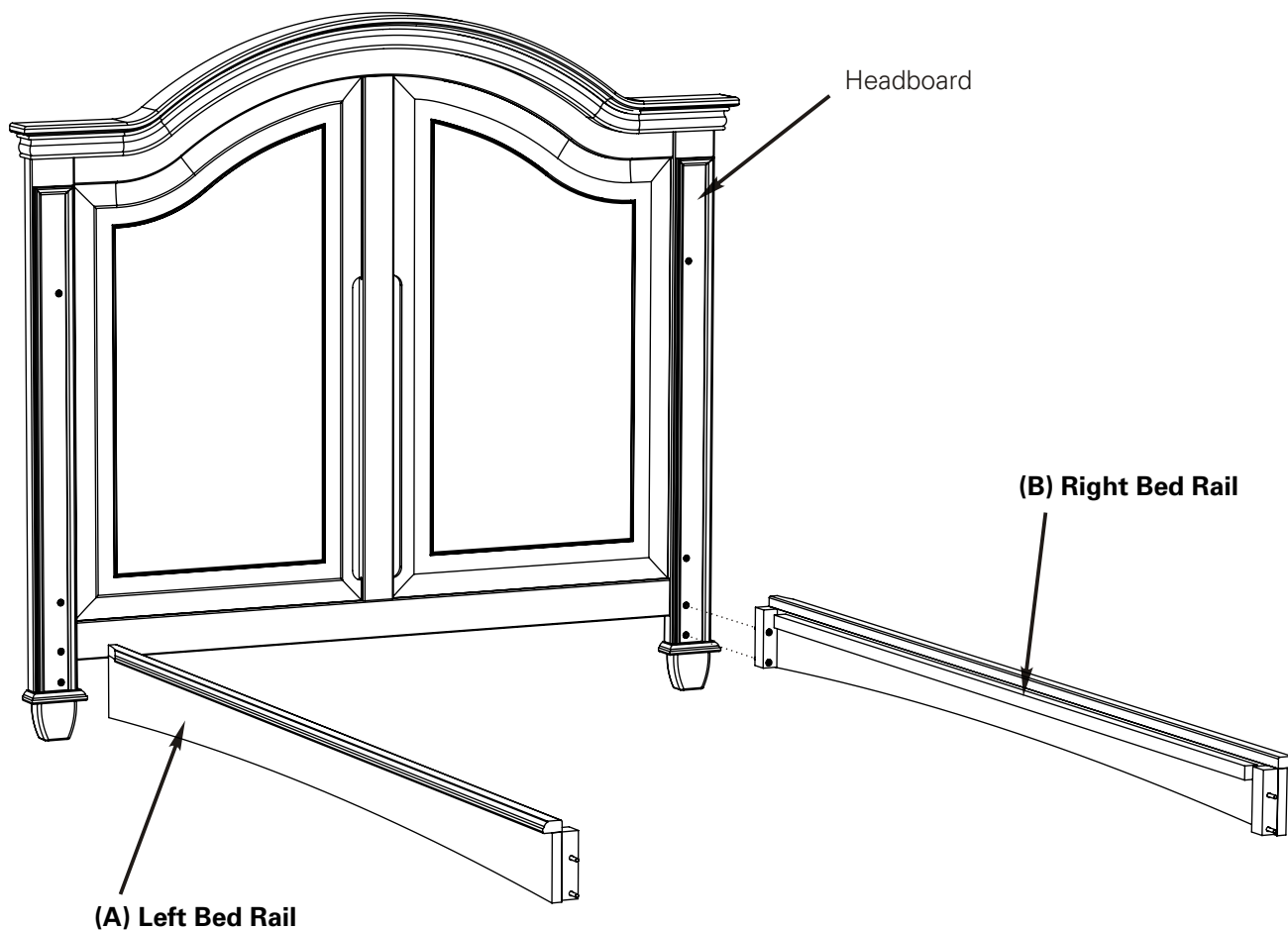
**Bridgehampton Bed Rails
Assembly Instructions**

**Instructions d'assemblage des traverses
pour lit Bridgehampton**

**Instrucciones de montaje
de travesaños Bridgehampton**

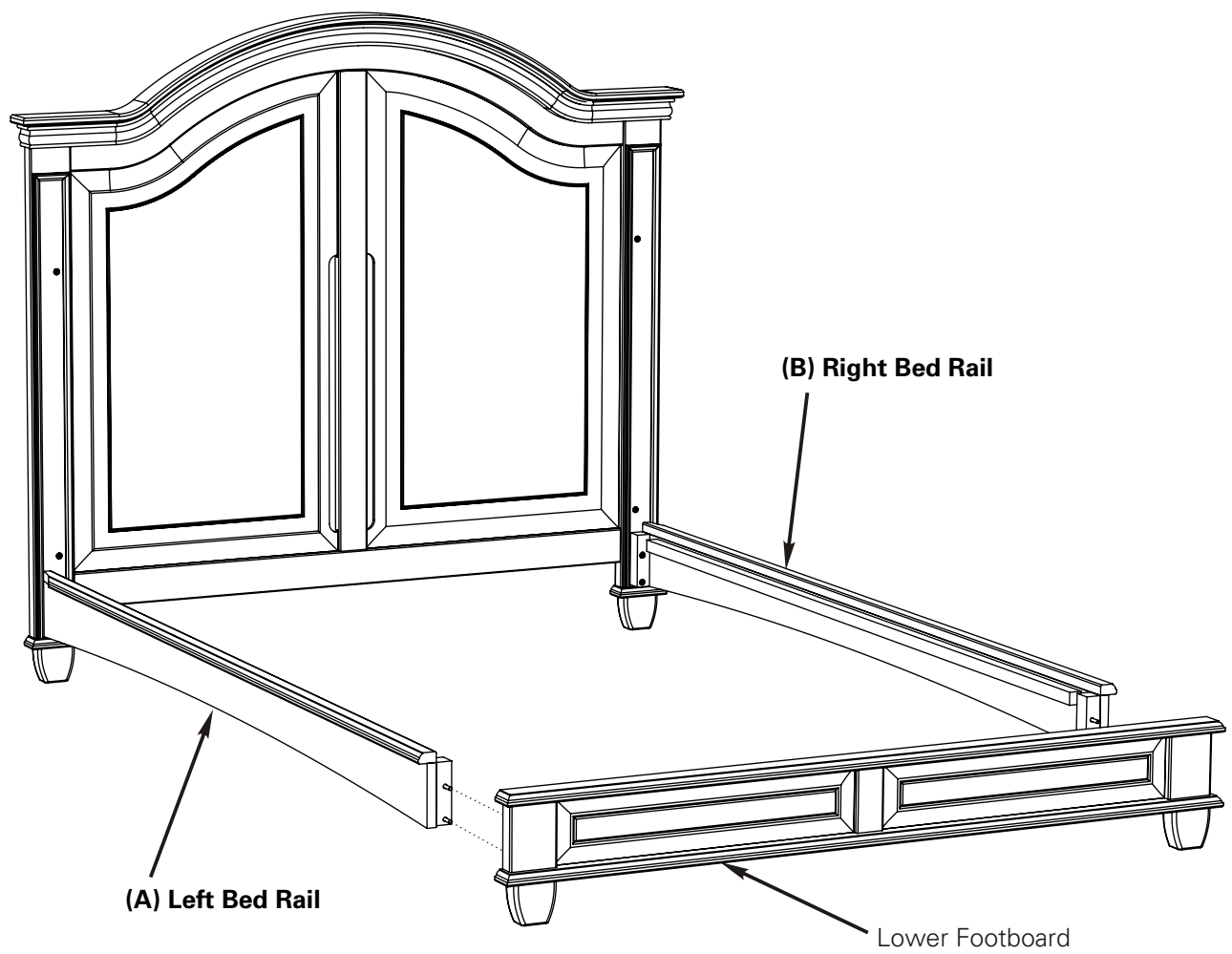
Parts:

A Left Bed Rail 	D 14 x Wood Screw 
B Right Bed Rail 	E 4 x Allen Bolt, 3/4" Long 
C Slat Roll 	F Allen Wrench 



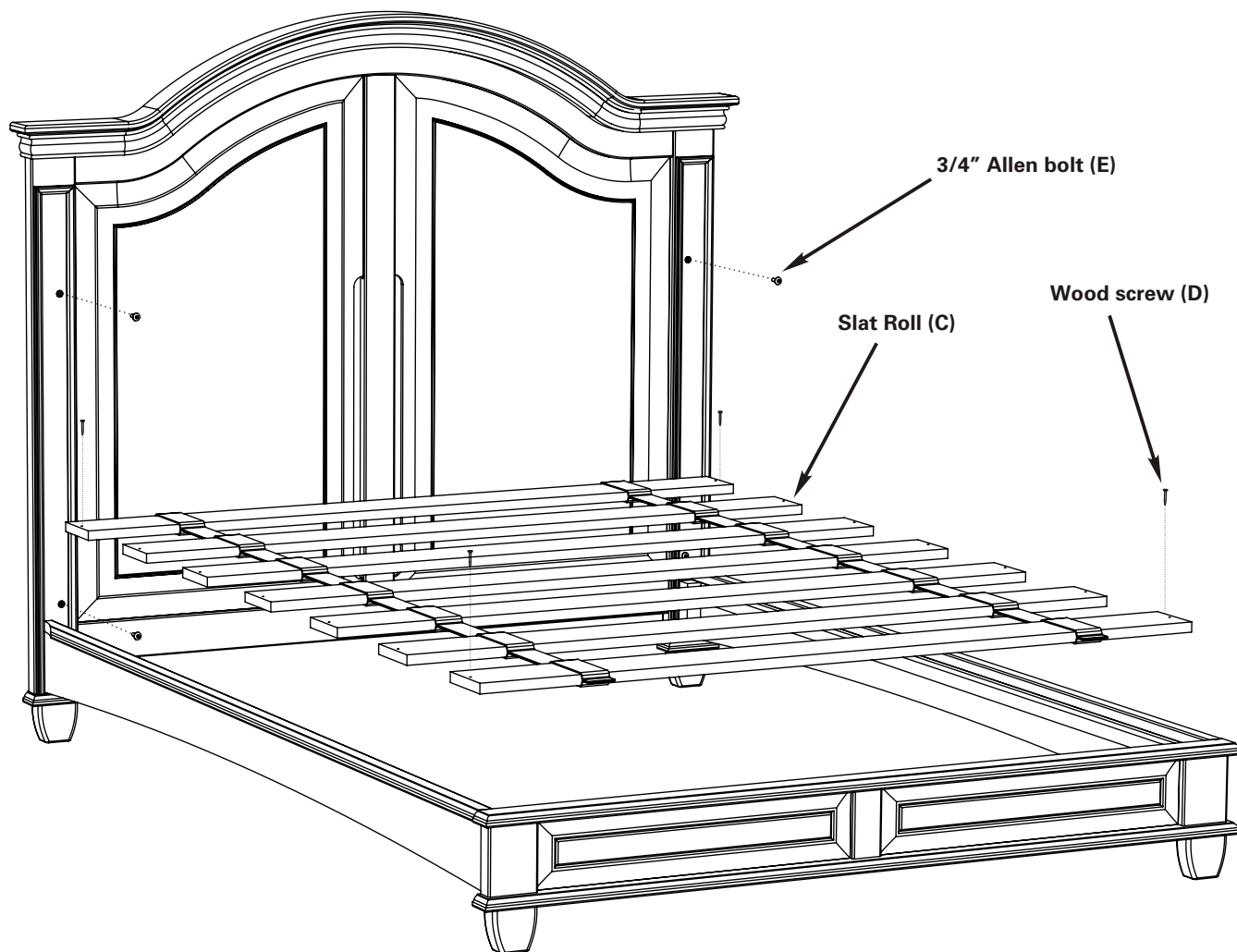
Step 1:

A. Line up the bolts in the **Left and Right Bed Rails (A & B)** with the holes in the headboard. Tighten the bolts with the Allen wrench



Step 2:

B. Line up the bolts in the bed rails with the holes in the lower footboard and tighten securely with the Allen wrench.


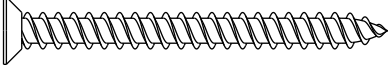

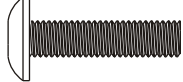




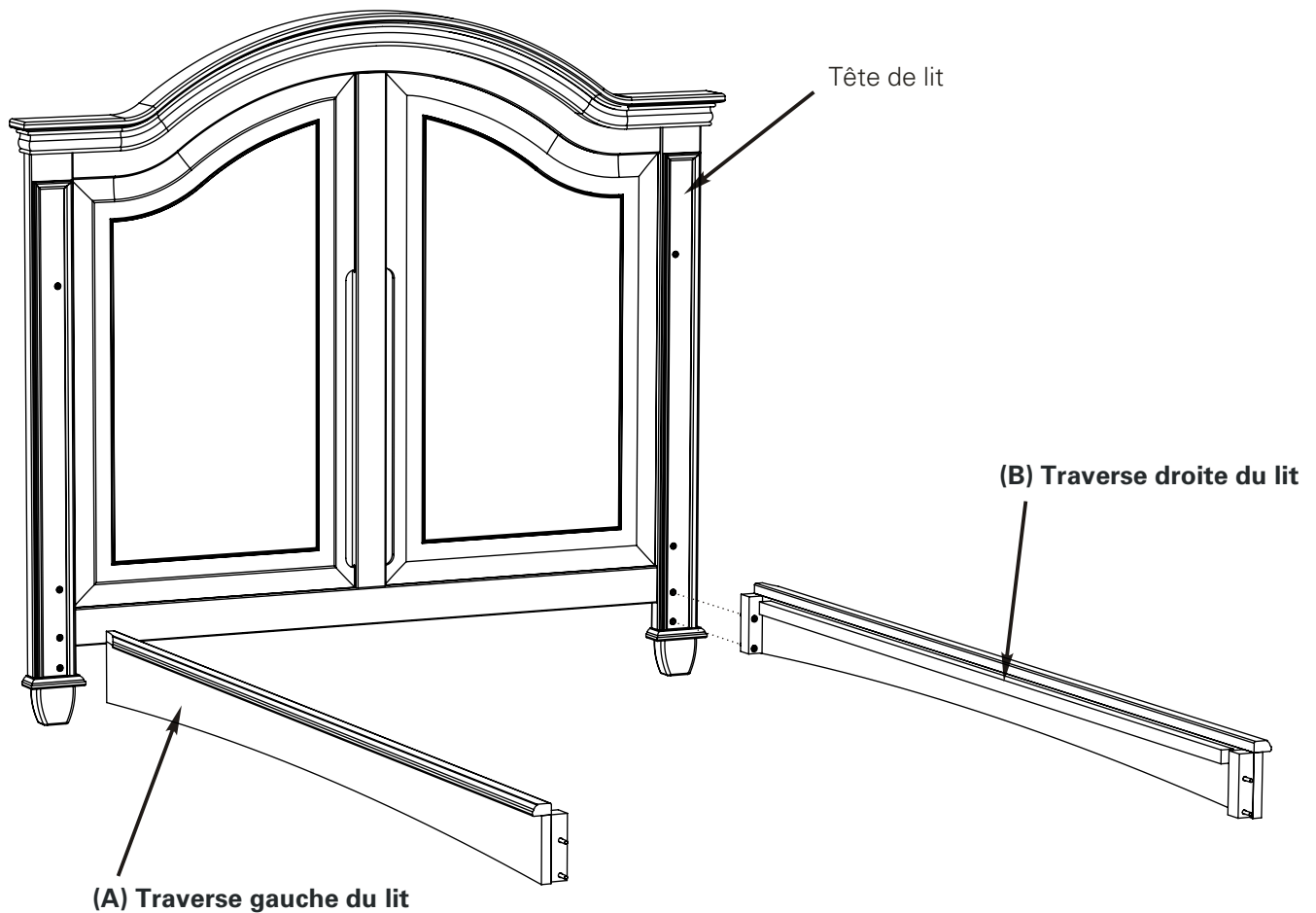
Step 3:

- A.** Unroll the slat roll and center it on the bed rails. Insert the **Wood Screws (D)** into the two end slats and tighten securely using a screwdriver.
- B.** Insert the **3/4" Allen bolts (E)** in the visible holes in the headboard. Tighten securely.

CHECK THIS PRODUCT FOR DAMAGED HARDWARE, LOOSE JOINTS, LOOSE BOLTS OR OTHER FASTENERS, MISSING PARTS, OR SHARP EDGES BEFORE AND AFTER ASSEMBLY AND FREQUENTLY DURING USE. SECURELY TIGHTEN LOOSE BOLTS AND OTHER FASTENERS. **DO NOT** USE IF ANY PARTS ARE MISSING, DAMAGED, OR BROKEN. CONTACT KOLCRAFT ENTERPRISES, INC (www.kolcraft.com/customer-service/contact-kolcraft) FOR REPLACEMENT PARTS AND INSTRUCTIONAL LITERATURE IF NEEDED. **DO NOT** SUBSTITUTE PARTS.

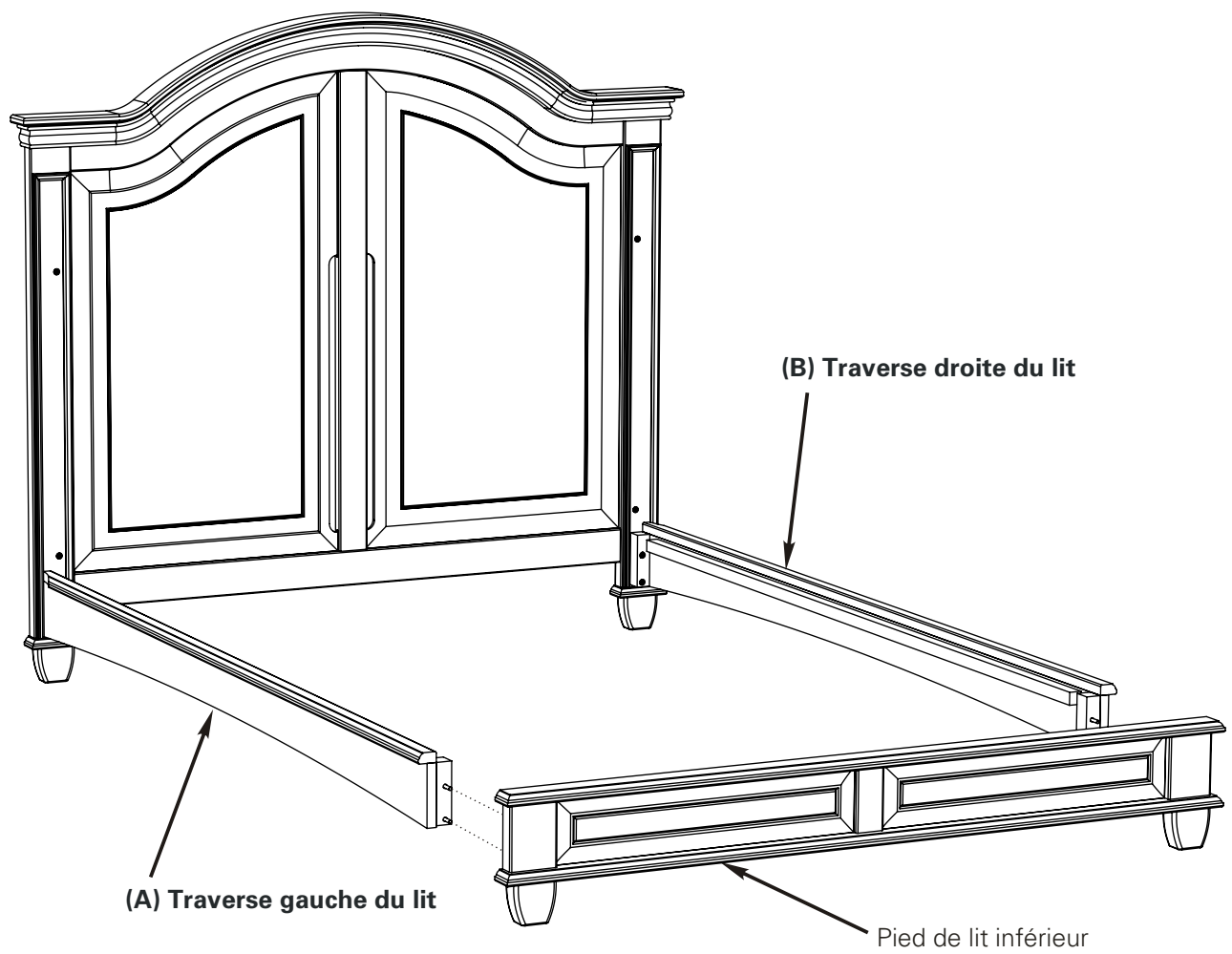
Pièces :

A Traverse gauche du lit 	D 14 vis à bois 
B Traverse droite du lit 	E 4 boulons Allen de 19,1 mm (3/4 po) de long 
C Banc de lit 	F Clé hexagonale 



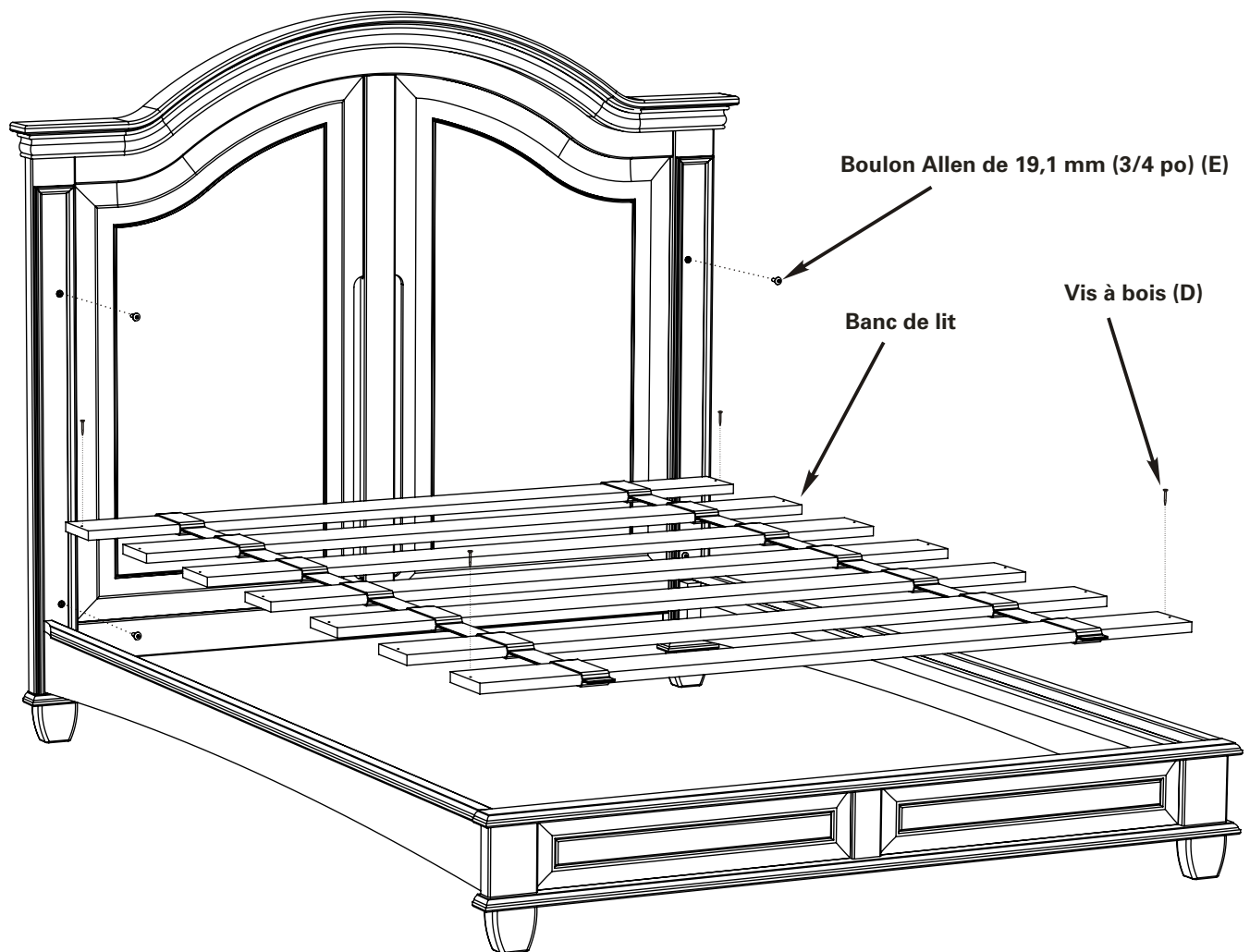
Étape 1 :

A. Alignez les boulons des **traverses gauche et droite (A et B)** avec les trous de la tête de lit. Serrez les boulons avec la clé hexagonale



Étape 2 :

B. Alignez les boulons des traverses du lit avec les trous du pied de lit inférieur et serrez fermement avec la clé hexagonale.



Étape 3 :

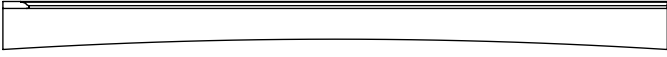
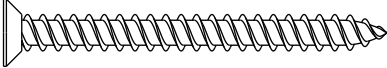


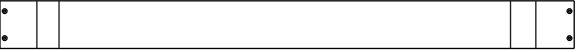

A. Déroulez le banc de lit et placez-le au centre des traverses. Insérez les **vis à bois (D)** aux deux extrémités du banc de lit et vissez fermement avec un tournevis.

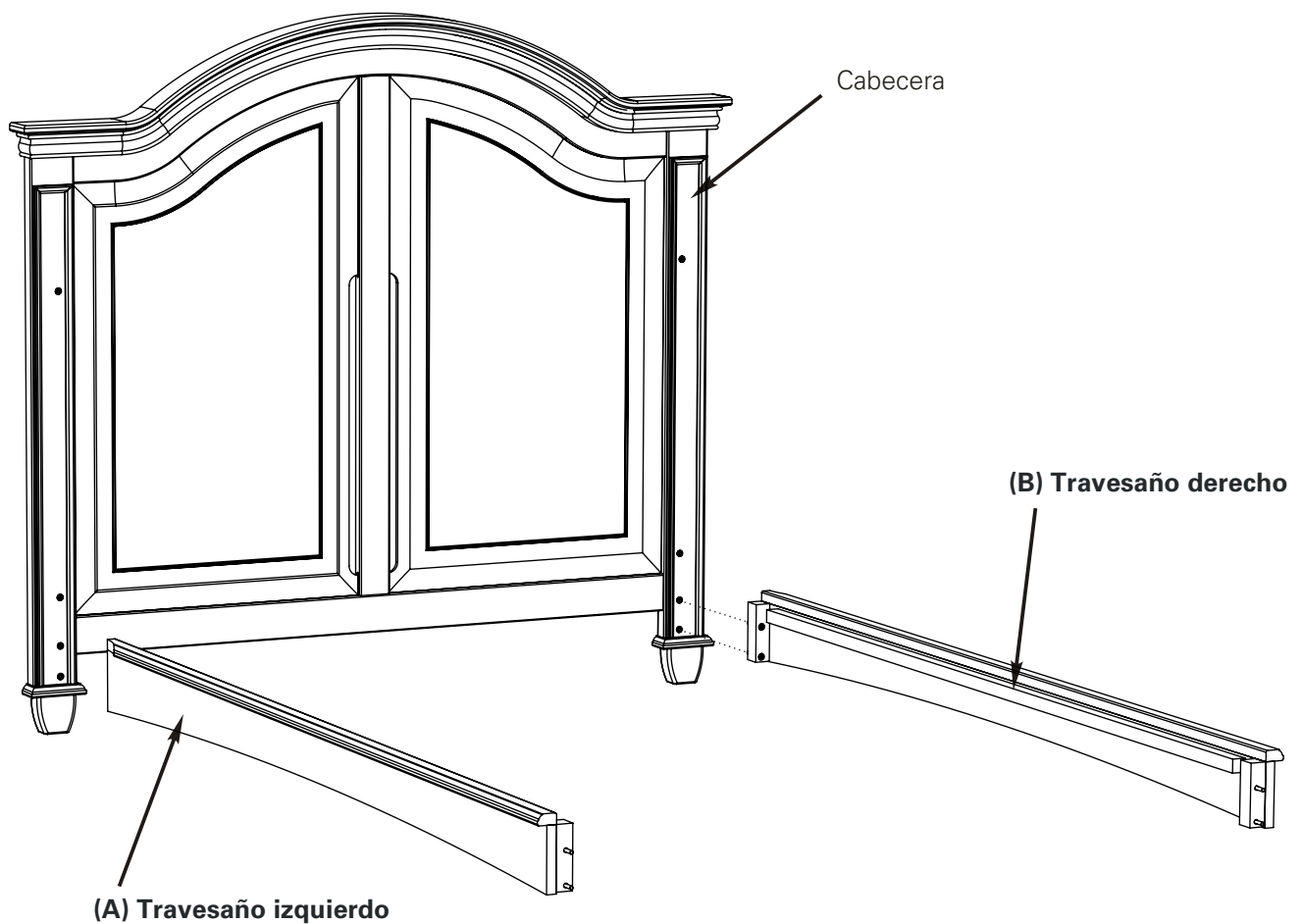
B. Insérez les **boulons Allen de 19,1 mm (3/4 po) (E)** dans les trous visibles de la tête de lit. Serrez fermement.

ASSUREZ-VOUS QUE LA QUINCAILLERIE EST INTACTE, QUE LES JOINTS SONT SERRÉS, QUE LES BOULONS ET AUTRES PIÈCES DE FIXATION SONT SERRÉS, QUE TOUTES LES PIÈCES SONT INSTALLÉES, QUE LES BORDS NE SONT PAS COUPANTS AVANT ET APRÈS L'ASSEMBLAGE ET PÉRIODIQUEMENT PENDANT L'UTILISATION DU LIT. SERREZ FERMEMENT TOUS LES BOULONS ET TOUTES LES PIÈCES DE FIXATION LÂCHES.

N'UTILISEZ PAS LE LIT SI DES PIÈCES SONT MANQUANTES, ENDOMMAGÉES OU BRISÉES. COMMUNIQUEZ AVEC KOLCRAFT ENTERPRISES, INC
 (www.kolcraft.com/customer-service/contact-kolcraft) POUR OBTENIR DES PIÈCES DE RECHANGE ET LES INSTRUCTIONS, LE CAS ÉCHÉANT. **NE** SUBSTITUEZ AUCUNE PIÈCE.

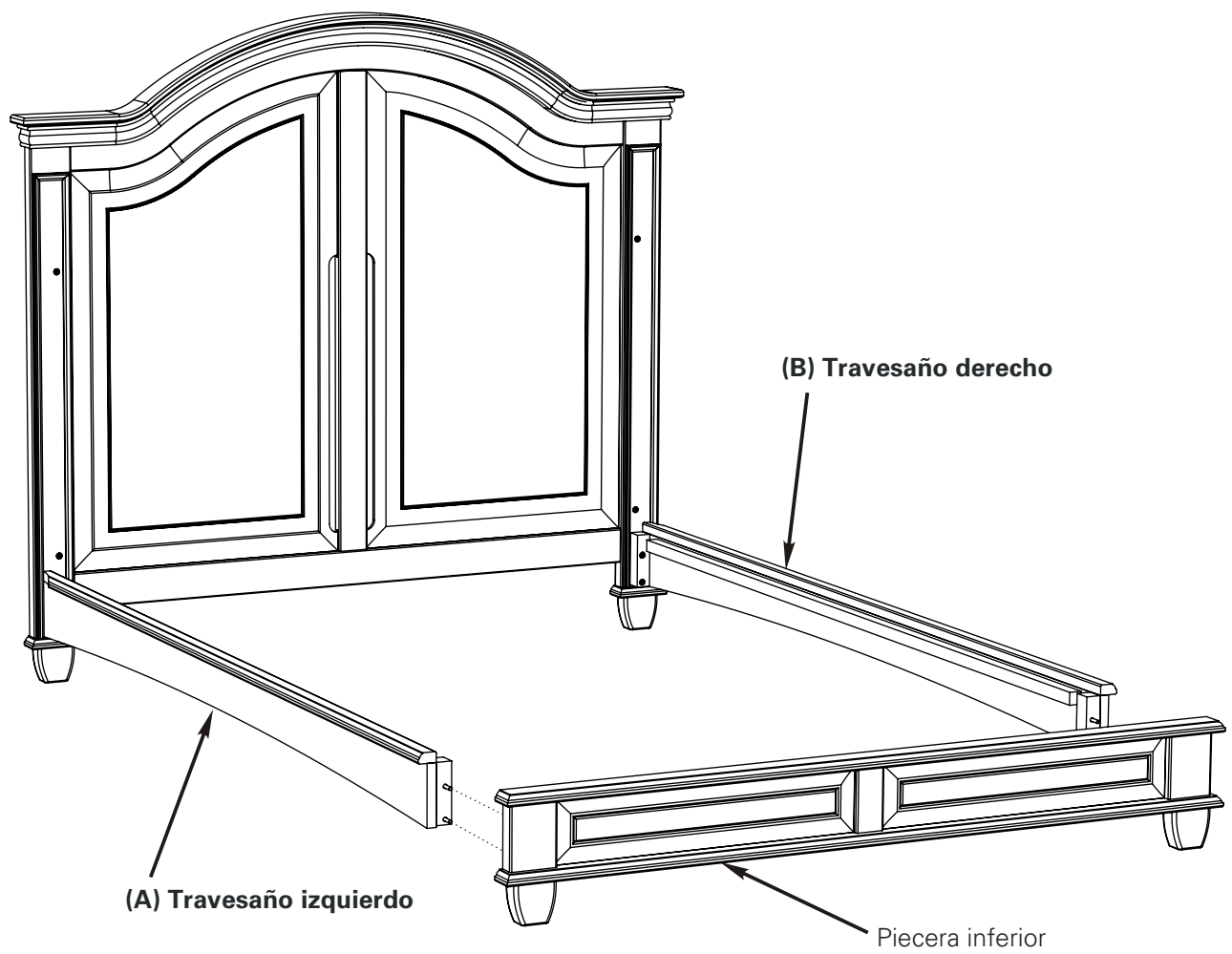
Partes:

A Travesaño izquierdo 	D Tornillos de madera, 14 unidades 
B Travesaño derecho 	E Pernos Allen de 3/4" de largo, 4 unidades 
C Rollo de listones 	F Llave Allen 



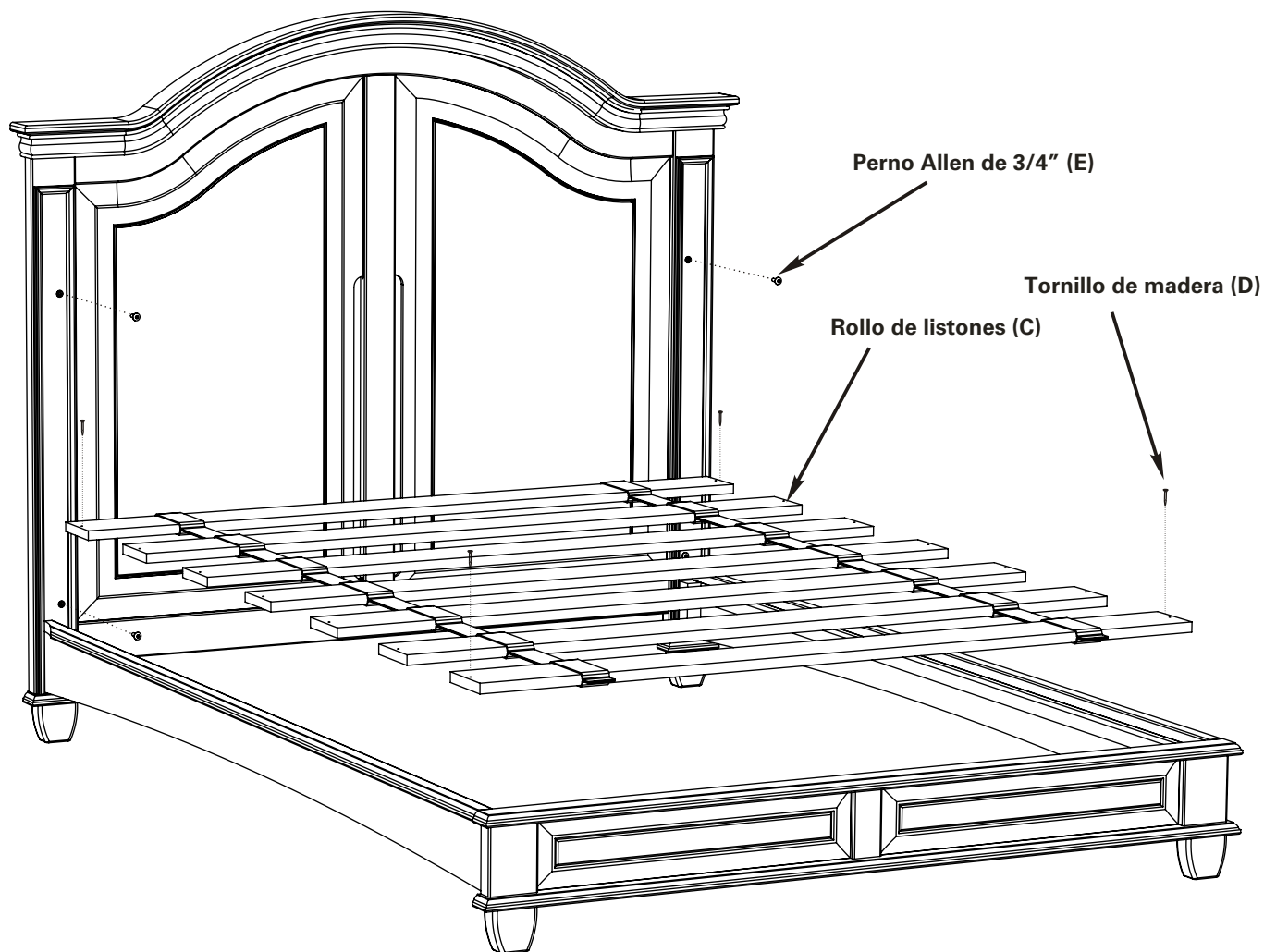
Paso 1:

A. Alinee los pernos de los **travesaños izquierdo y derecho (A y B)** con los agujeros de la cabecera. Ajústelos con la llave Allen.



Paso 2:

B. Alinee los pernos de los travesaños con los agujeros de la piecera inferior y ajústelos bien con la llave Allen.



Paso 3:

- A.** Desenrolle los listones y céntrelos en los travesaños de la cama. Coloque los **tornillos de madera (D)** en los dos listones finales y ajústelos bien con un destornillador.
- B.** Coloque los **pernos Allen de 3/4" (E)** en los agujeros de la cabecera. Ajústelos bien.

TANTO ANTES COMO DESPUÉS DE ARMAR EL PRODUCTO Y CON FRECUENCIA DURANTE EL USO, REVISE QUE NO HAYA ELEMENTOS DAÑADOS, CONEXIONES SUELTAS, PERNOS U OTROS SUJETADORES FLOJOS, PIEZAS FALTANTES O BORDES FILOSOS. AJUSTE CON FIRMEZA LOS PERNOS Y OTROS SUJETADORES FLOJOS. **NO USE** SI ALGUNA DE SUS PARTES FALTA, ESTÁ DAÑADA O ESTÁ ROTA. CONTÁCTESE CON KOLCRAFT ENTERPRISES, INC (www.kolcraft.com/customer-service/contact-kolcraft) SI NECESITA PIEZAS DE REPUESTO U OTRAS INSTRUCCIONES IMPRESAS. **NO** SUSTITUYA PIEZAS.