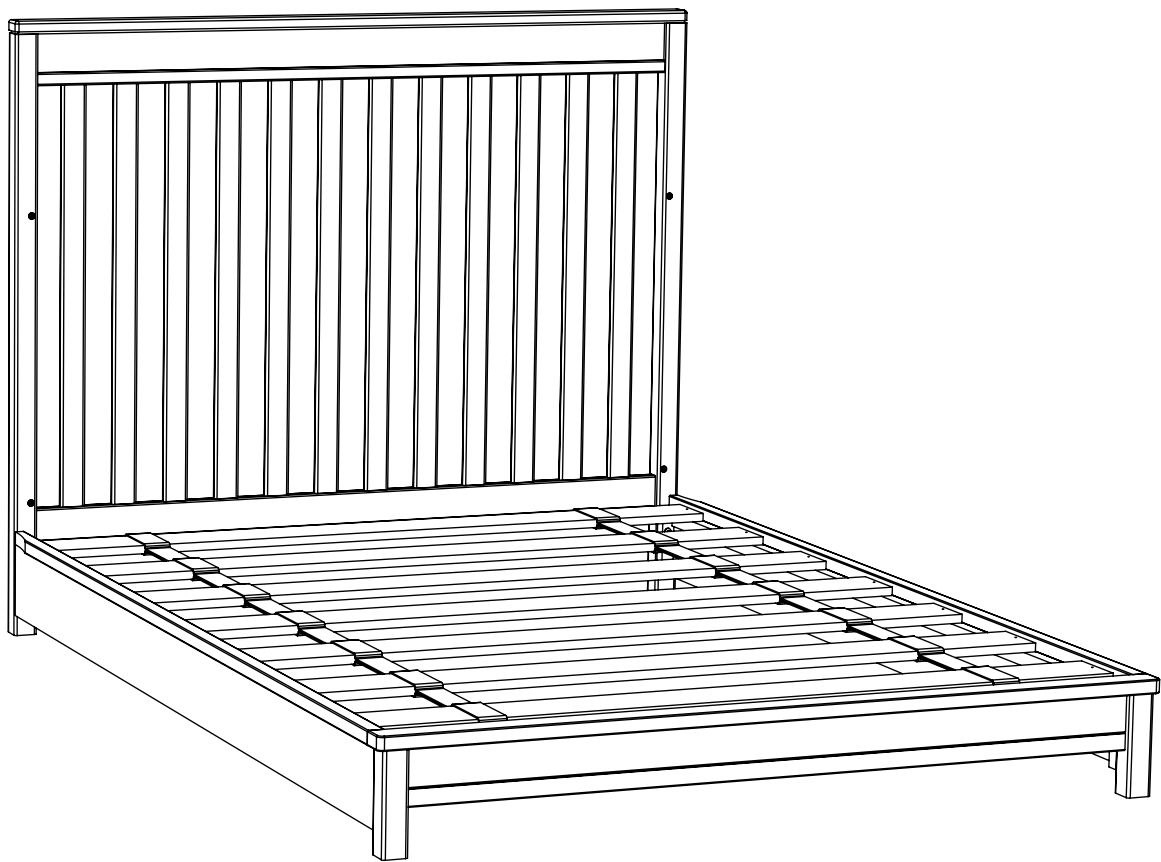


Payson Studios

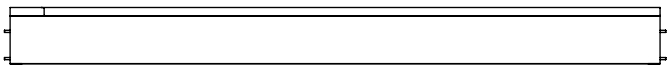
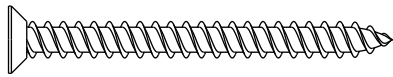
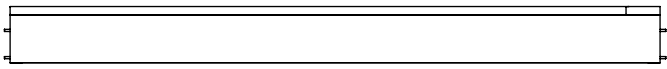

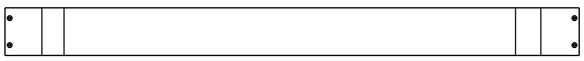



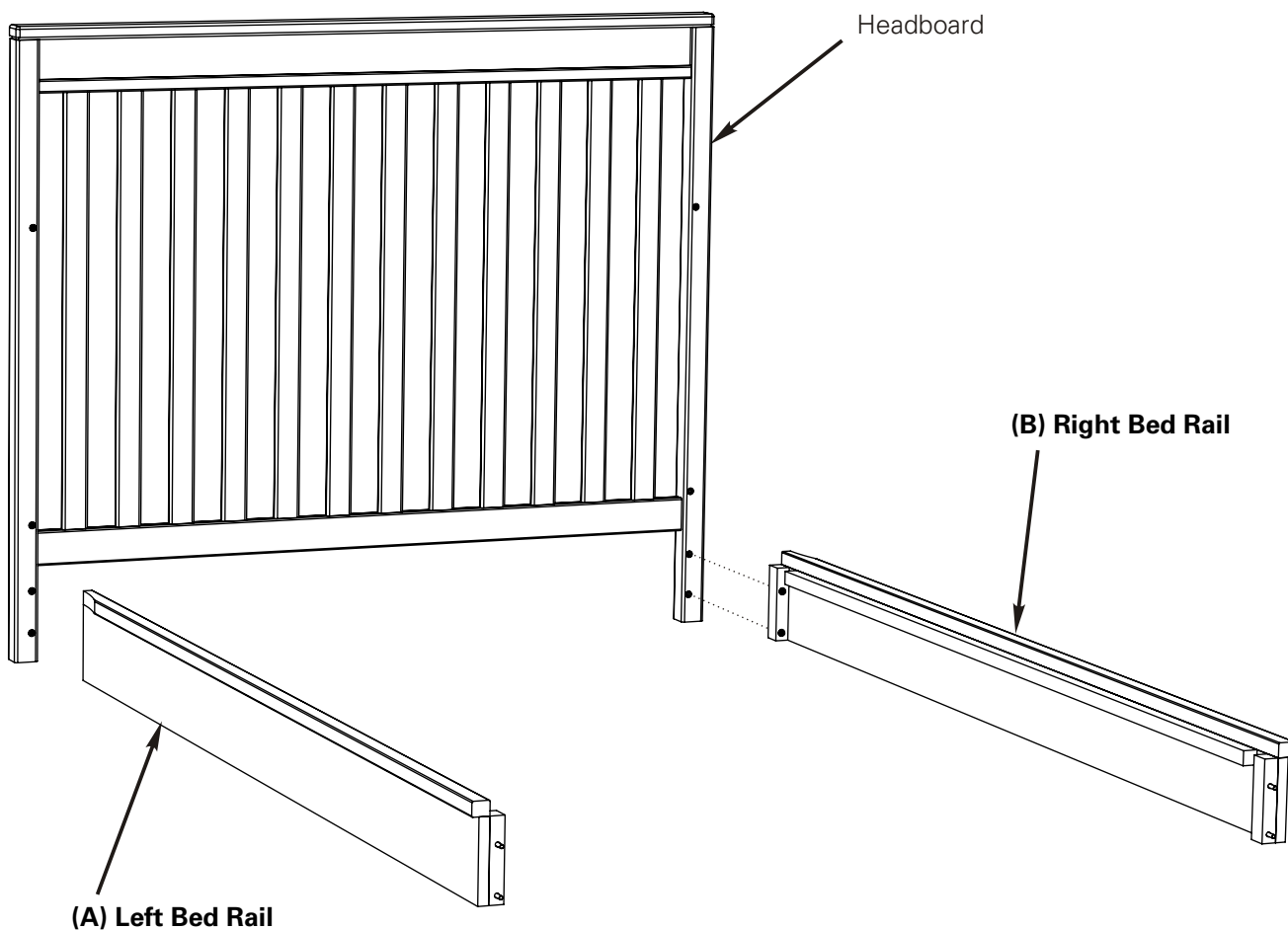
Laguna Bed Rails Assembly Instructions

**Instructions d'assemblage des traverses
pour lit Laguna**

**Instrucciones de montaje
de travesaños Laguna**

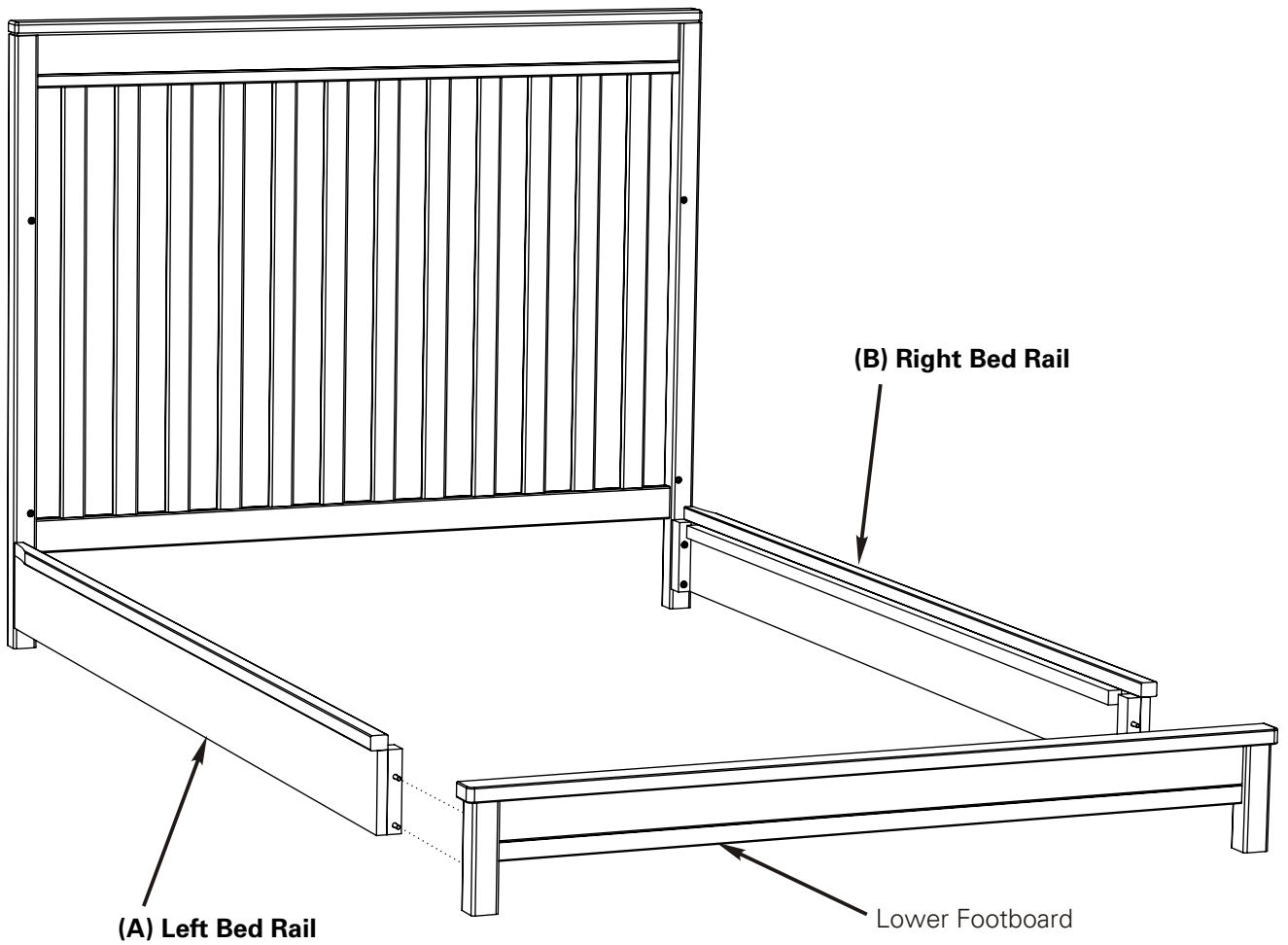
Parts:

A Left Bed Rail 	D 14 x Wood Screw 
B Right Bed Rail 	E 4 x Allen Screw, 3/4" Long 
C Slat Roll 	F Allen Wrench 



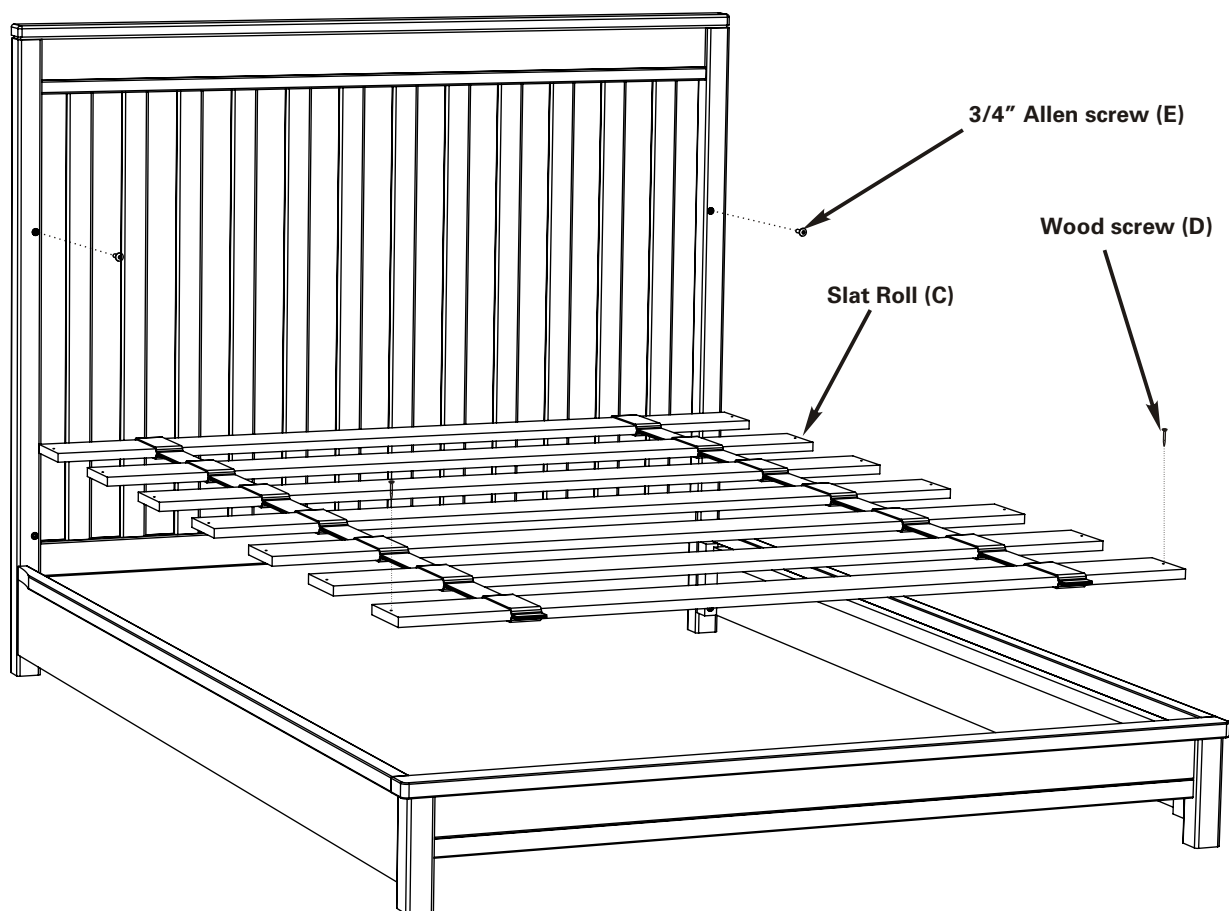
Step 1:

A. Line up the screws in the **Left and Right Bed Rails (A & B)** with the holes in the headboard. Tighten the screws with the Allen wrench



Step 2:

B. Line up the screws in the bed rails with the holes in the lower footboard and tighten securely with the Allen wrench.

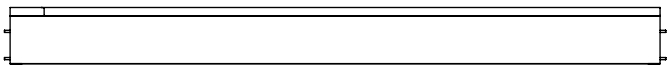
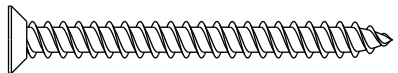
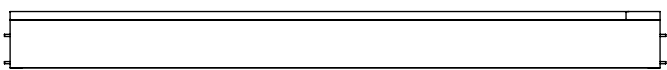





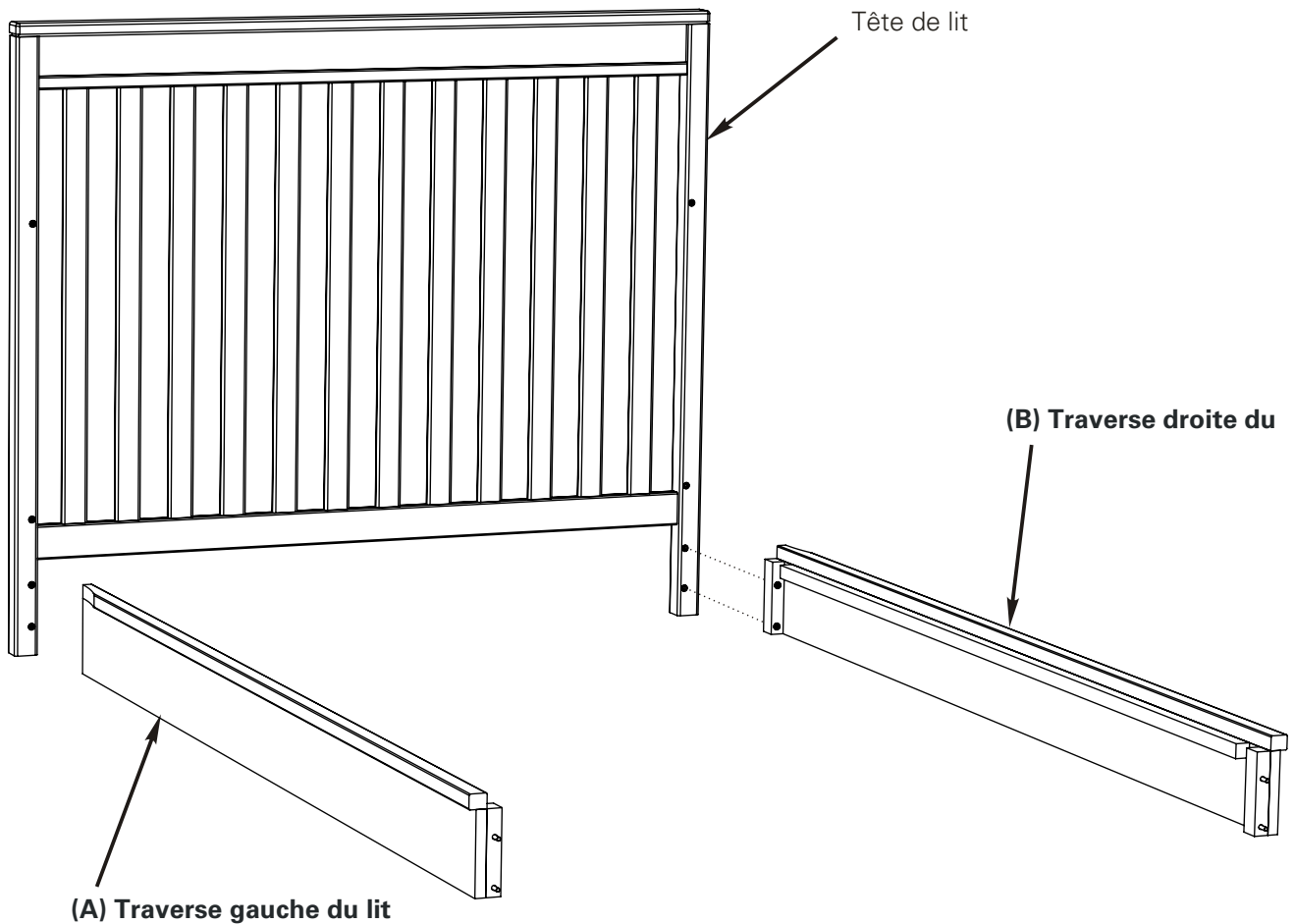
Step 3:

- A.** Unroll the slat roll and center it on the bed rails. Insert the **Wood Screws (D)** into the slats and tighten securely using a screwdriver.
- B.** Insert the **3/4" Allen screws (E)** in the visible holes in the headboard. Tighten securely.

CHECK THIS PRODUCT FOR DAMAGED HARDWARE, LOOSE JOINTS, LOOSE BOLTS OR OTHER FASTENERS, MISSING PARTS, OR SHARP EDGES BEFORE AND AFTER ASSEMBLY AND FREQUENTLY DURING USE. SECURELY TIGHTEN LOOSE BOLTS AND OTHER FASTENERS. **DO NOT** USE IF ANY PARTS ARE MISSING, DAMAGED, OR BROKEN. CONTACT KOLCRAFT ENTERPRISES, INC (www.kolcraft.com/customer-service/contact-kolcraft) FOR REPLACEMENT PARTS AND INSTRUCTIONAL LITERATURE IF NEEDED. **DO NOT** SUBSTITUTE PARTS.

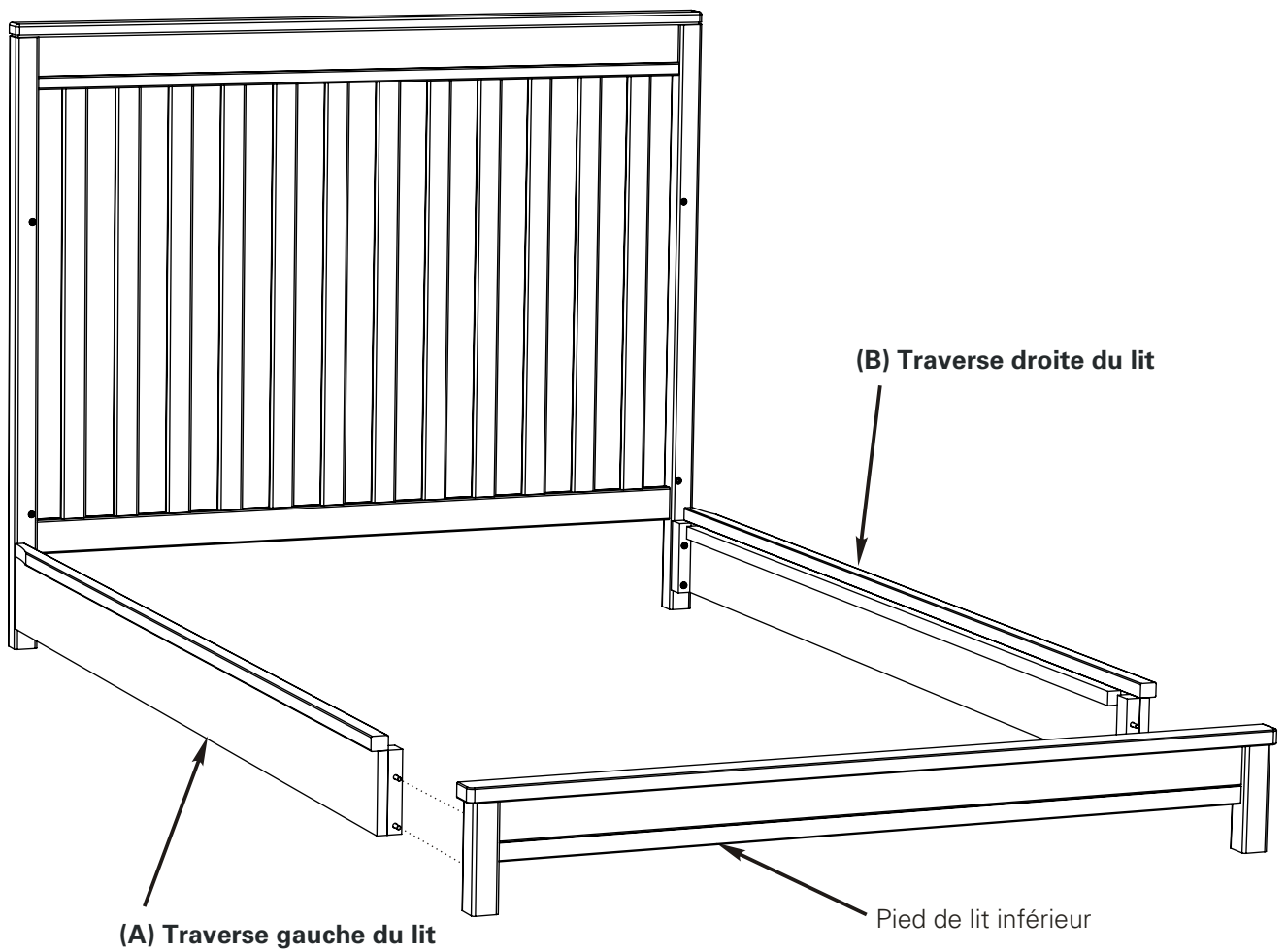
Pièces :

A Traverse gauche du lit 	D 14 vis à bois 
B Traverse droite du lit 	E 4 vis hexagonales de 19,1 mm (3/4 po) de long 
C Banc de lit 	
F Clé hexagonale 	



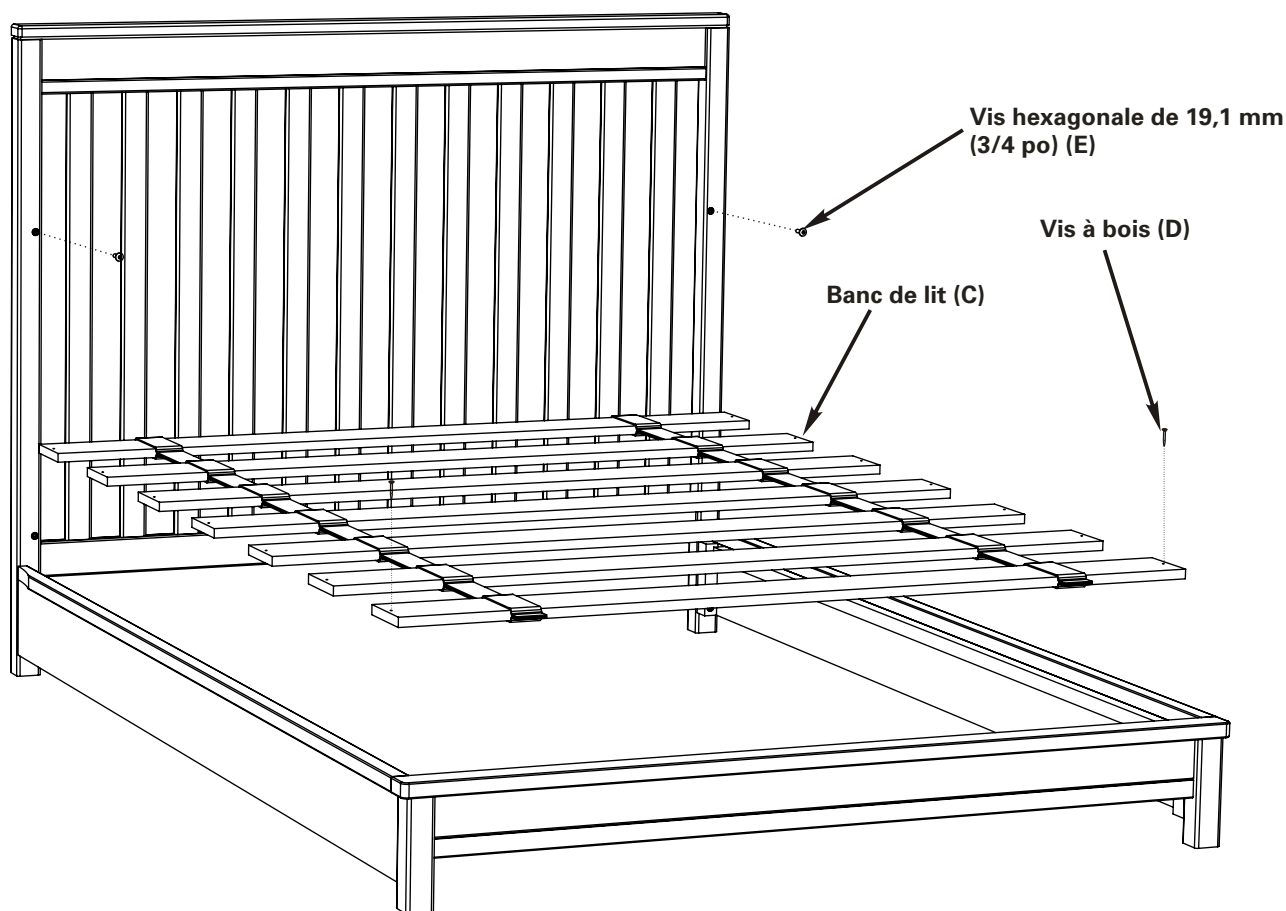
Étape 1 :

A. Alignez les vis des **traverses gauche et droite (A et B)** avec les trous de la tête de lit. Serrez les vis avec la clé hexagonale.



Étape 2 :

B. Alignez les vis des traverses du lit avec les trous du pied de lit inférieur et serrez fermement avec la clé hexagonale.



Étape 3 :

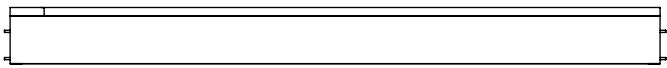
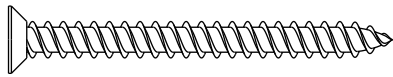
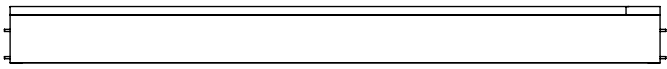

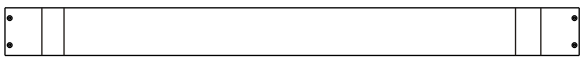

A. Déroulez le banc de lit et placez-le au centre des traverses. Insérez les **vis à bois (D)** dans le banc de lit et vissez fermement avec un tournevis.

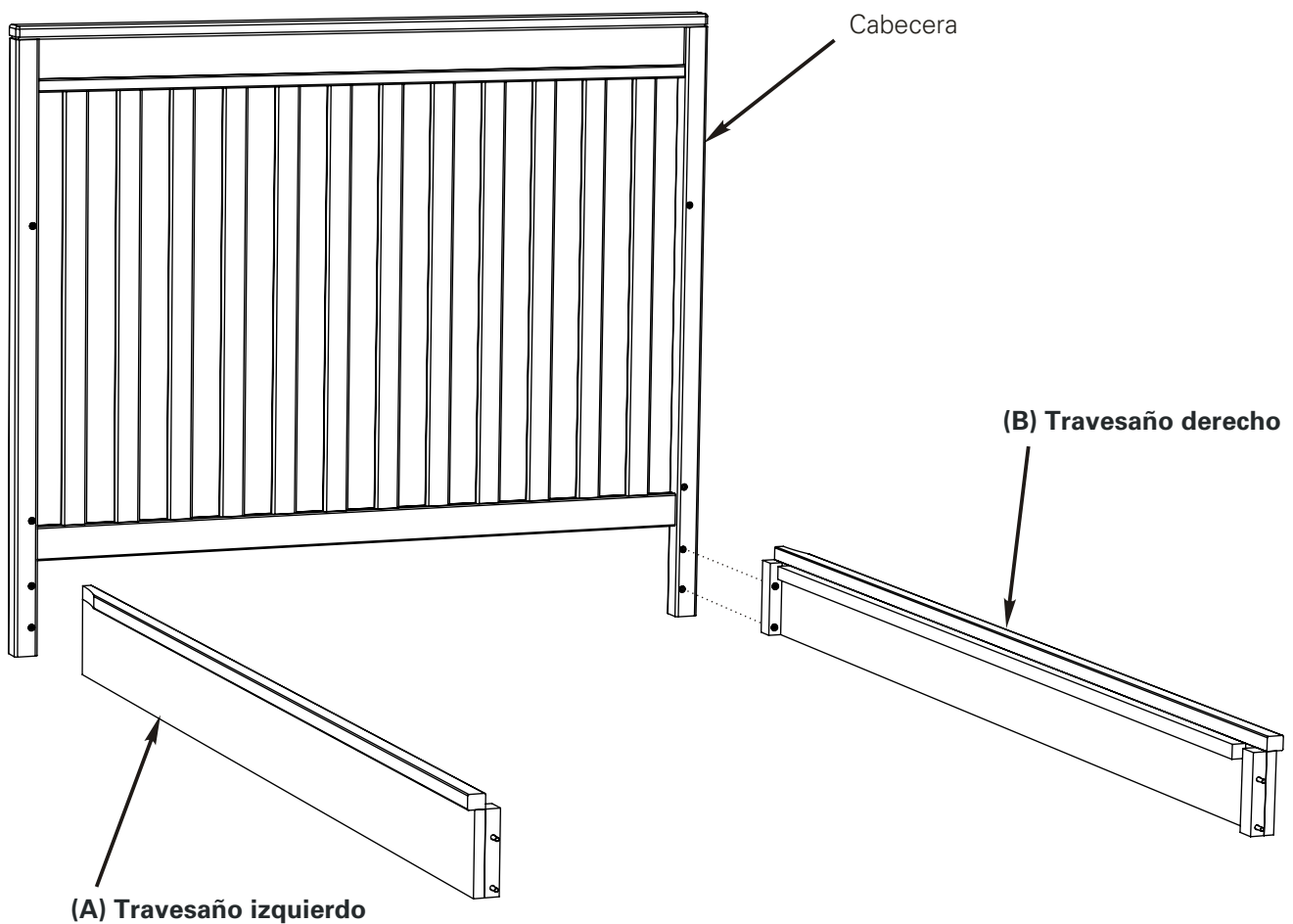
B. Insérez les **vis hexagonales de 19,1 mm (3/4 po) (E)** dans les trous visibles de la tête de lit. Serrez fermement.

ASSUREZ-VOUS QUE LA QUINCAILLERIE EST INTACTE, QUE LES JOINTS SONT SERRÉS, QUE LES BOULONS ET AUTRES PIÈCES DE FIXATION SONT SERRÉS, QUE TOUTES LES PIÈCES SONT INSTALLÉES, QUE LES BORDS NE SONT PAS COUPANTS AVANT ET APRÈS L'ASSEMBLAGE ET PÉRIODIQUEMENT PENDANT L'UTILISATION DU LIT. SERREZ FERMEMENT TOUS LES BOULONS ET TOUTES LES PIÈCES DE FIXATION LÂCHES.

N'UTILISEZ PAS LE LIT SI DES PIÈCES SONT MANQUANTES, ENDOMMAGÉES OU BRISÉES. COMMUNIQUEZ AVEC KOLCRAFT ENTERPRISES, INC (www.kolcraft.com/customer-service/contact-kolcraft) POUR OBTENIR DES PIÈCES DE RECHANGE ET LES INSTRUCTIONS, LE CAS ÉCHÉANT. **NE SUBSTITUEZ** AUCUNE PIÈCE.

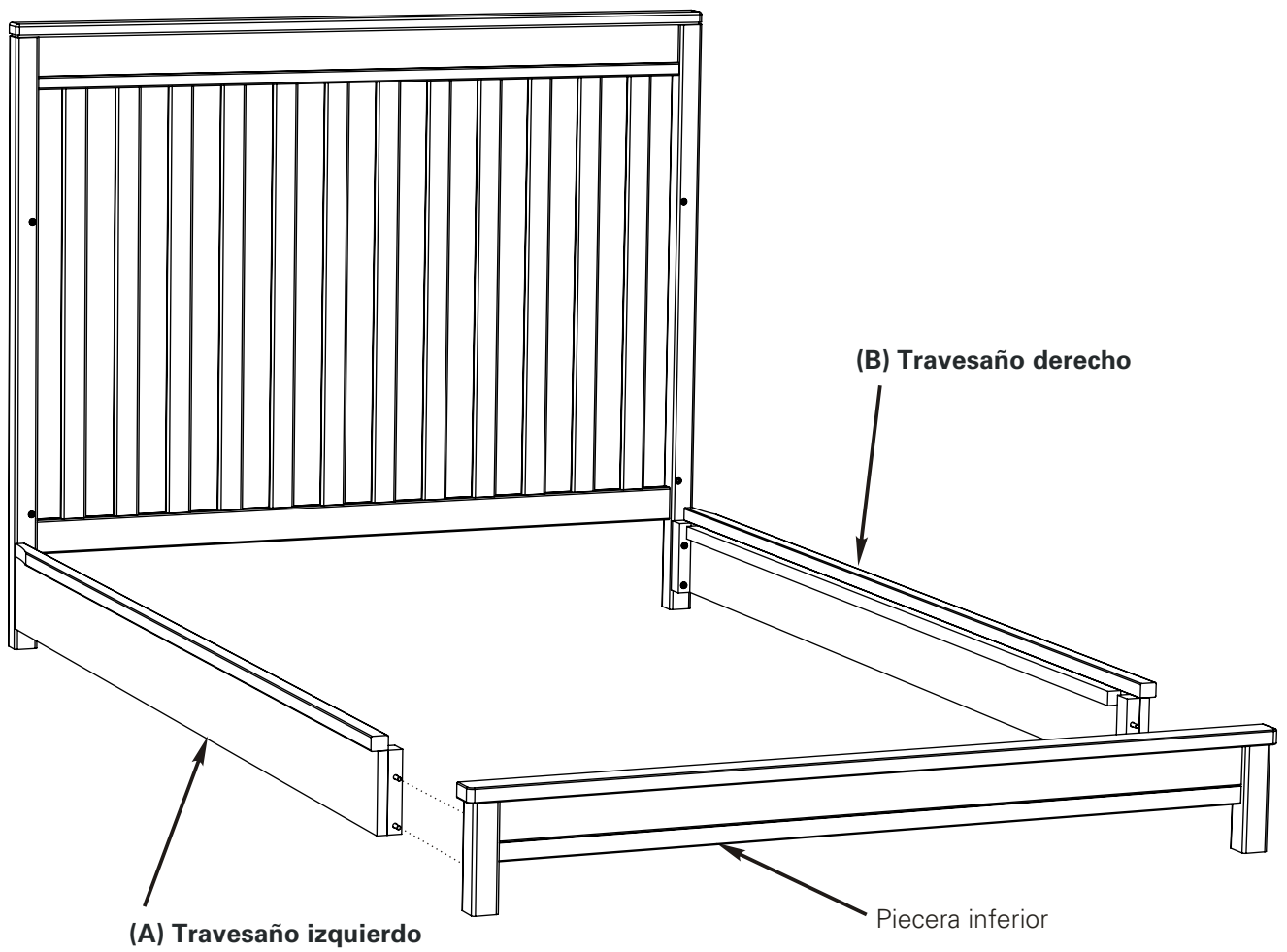
Partes:

A Travesaño izquierdo 	D Tornillos de madera, 14 unidades 
B Travesaño derecho 	E Tornillos Allen de 3/4" de largo, 4 unidades 
C Rollo de listones 	F Llave Allen 



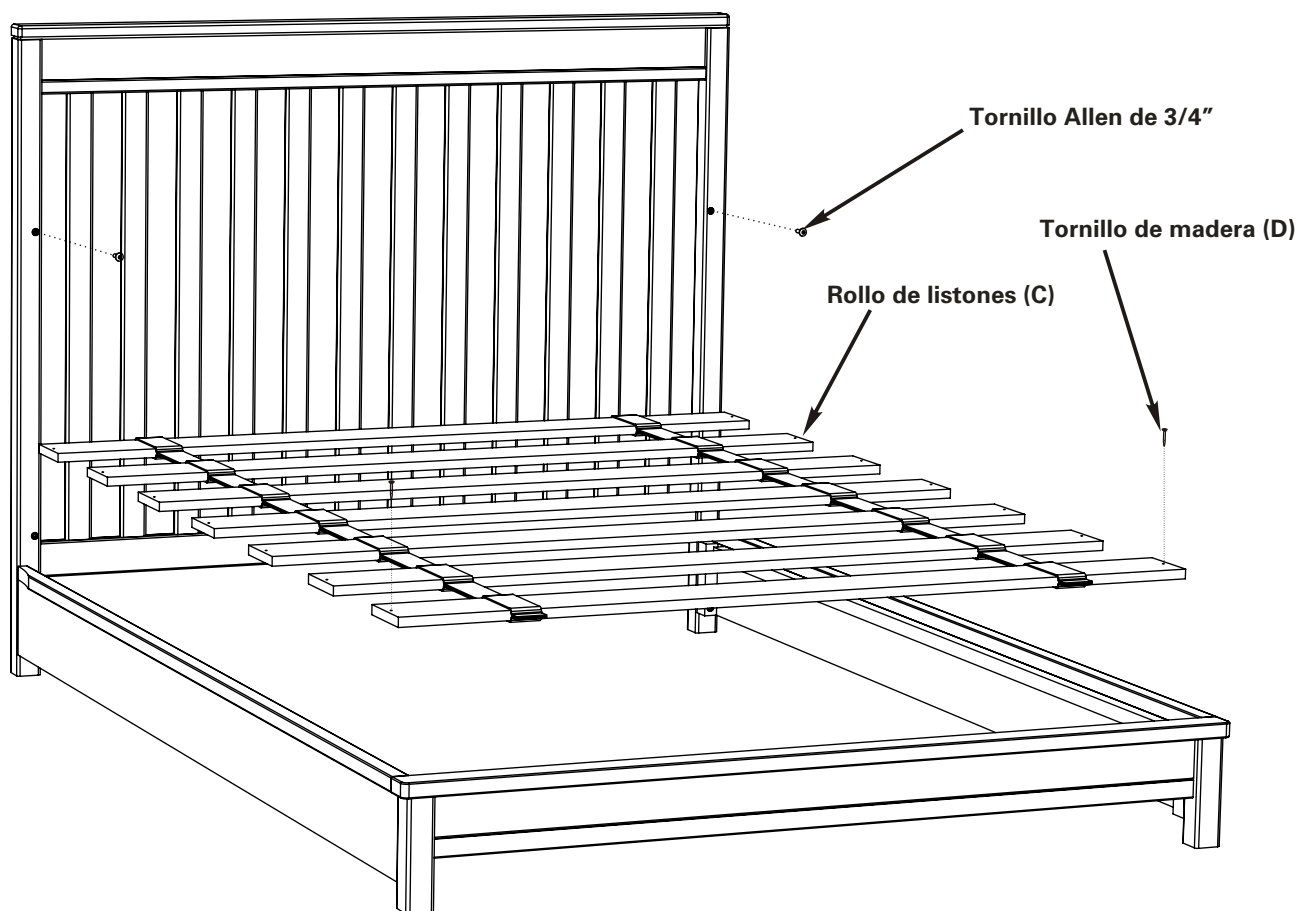
Paso 1:

A. Alinee los tornillos de los **travesaños izquierdo y derecho (A y B)** con los agujeros de la cabecera. Ajuste los tornillos con la llave Allen.



Paso 2:

B. Alinee los tornillos de los travesaños con los agujeros de la piecera inferior y ajústelos bien con la llave Allen.



Paso 3:

- A.** Desenrolle los listones y céntrelos en los travesaños de la cama. Coloque los **tornillos de madera (D)** en los listones y ajústelos bien con un destornillador.
- B.** Coloque los **tornillos Allen de 3/4\"** (E) en los agujeros visibles de la cabecera. Ajústelos bien.

TANTO ANTES COMO DESPUÉS DE ARMAR EL PRODUCTO Y CON FRECUENCIA DURANTE EL USO, REVISE QUE NO HAYA ELEMENTOS DAÑADOS, CONEXIONES SUELTAS, PERNOS U OTROS SUJETADORES FLOJOS, PIEZAS FALTANTES O BORDES FILOSOS. AJUSTE CON FIRMEZA LOS PERNOS Y OTROS SUJETADORES FLOJOS. **NO** USE SI ALGUNA DE SUS PARTES FALTA, ESTÁ DAÑADA O ESTÁ ROTA. CONTÁCTESE CON KOLCRAFT ENTERPRISES, INC (www.kolcraft.com/customer-service/contact-kolcraft) SI NECESITA PIEZAS DE REPUESTO U OTRAS INSTRUCCIONES IMPRESAS. **NO** SUSTITUYA PIEZAS.