



Combination Child & Adult Toilet Seat

Asiento para inodoro combinado, para niños y adultos

F007 3/13

⚠️ WARNING

Adult supervision is required. Inspect seat before each use. Not a toy.

CHOKING HAZARD—Small parts. ADULT ASSEMBLY REQUIRED.

This package contains small parts which, before assembly, present a choking hazard to children under the age of three. Care should be taken during unpacking and assembly to insure that all small parts and plastic bags are accounted for and kept out of the reach of children. All fasteners should be fully tightened.

⚠️ ADVERTENCIA

Se requiere supervisión de un adulto. Revise el asiento antes de cada uso. El producto no es un juguete.

PELIGRO DE ESTRANGULARSE – partes pequeñas. ENSAMBLADO POR UN ADULTO ES NECESARIO. Este paquete contiene pequeñas partes que, antes de la asamblea, presenta un peligro que se estrangula a niños bajo la edad de tres.

El cuidado debe ser tomado durante desembalar y asamblea para asegurar que todas las pequeñas partes y bolsas plásticas son justificados y no entrar del alcance de niños. Todos los cierres deben ser apretados completamente.

INSTRUCTIONS

1. Pull back bolt cover on seat mounts.

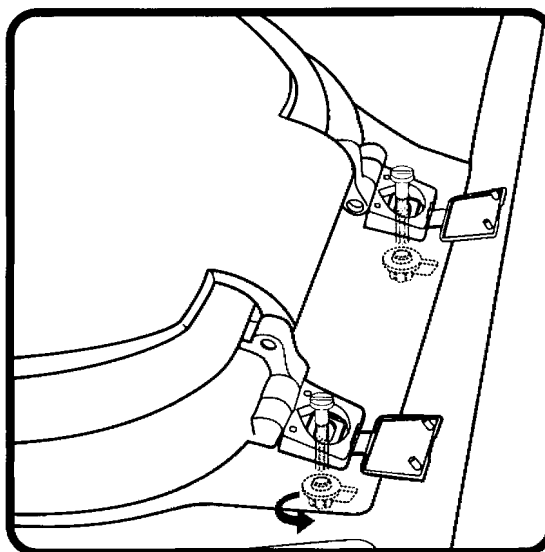
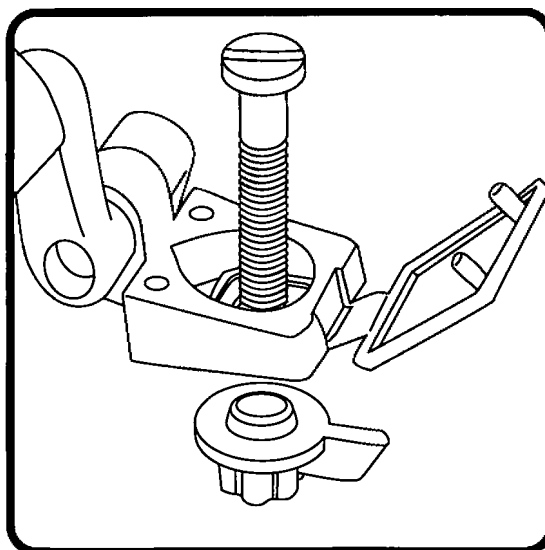
2. Align holes in seat mounts to holes in toilet.

3. Insert bolts through holes.

4. Secure bolt with nut from underside of toilet - *do not over-tighten.*

5. Close bolt covers.

6. Periodic checking and retightening of nuts is recommended.



INSTRUCCIONES

1. Eche para atrás las tapas del tornillo en los montes de asiento.

2. Alinee los hoyos en el monte de asiento a los hoyos en el inodoro.

3. Inserta los tornillos por los hoyos.

4. Asegure el tornillo con la tuerca de la superficie inferior del inodoro; *no las ajuste demasiado.*

5. Cierre las tapas del tornillo.

6. Se recomienda comprobar y volver a ajustar las tuercas.

CARE & MAINTENANCE

- Washing Instructions: Wash with soap and warm water.

CUIDADO & MANTENIMIENTO

- Instrucciones de lavado: Lavar solo con jabón y agua tibia.

LIMITED WARRANTY

GARANTÍA LIMITADA

Kolcraft® warrants this product to be free of defects in materials and workmanship, as follows: For a period of ONE YEAR from the date of purchase, Kolcraft will repair or replace, at its option, the defective product. If you have a problem or are not satisfied with this product, please contact the Consumer Service Department at Kolcraft.

REPAIR OR REPLACEMENT AS PROVIDED UNDER THIS WARRANTY IS THE EXCLUSIVE REMEDY OF THE CONSUMER. KOLCRAFT SHALL NOT BE LIABLE FOR ANY INCIDENTAL OR CONSEQUENTIAL DAMAGES FOR BREACH OF ANY EXPRESS OR IMPLIED WARRANTY ON THIS PRODUCT, EXCEPT TO THE EXTENT REQUIRED BY APPLICABLE LAW. ANY IMPLIED WARRANTY OF MERCHANTABILITY OR FITNESS FOR A PARTICULAR PURPOSE ON THIS PRODUCT IS LIMITED TO THE DURATION OF THIS WARRANTY.

Some states do not allow the exclusion or limitation of warranties set forth above, so the above exclusions may not apply to you. This warranty gives you specific legal rights, and you may also have other rights which vary from state to state. We sincerely thank you for your purchase of this Kolcraft product.

To obtain warranty service, please call Kolcraft's Consumer Service Department at 1-800-453-7673 in U.S. and Canada, 1-910-944-9345 outside U.S. and Canada or contact us via email at customerservice@kolcraft.com If the product is returned to Kolcraft's Consumer Service Department for repair or replacement, it must be shipped prepaid and adequately insured.

For further information visit www.kolcraft.com
Recall WEBSITE: HELP KEEP YOUR CHILD SAFE. Check www.recall.gov to see if any products you use with your child or any of your child's toys have been recalled.

Kolcraft® garantiza que este producto estará libre de defectos en materiales y fabricación de la siguiente manera: Por un período de UN AÑO después de la fecha de compra, Kolcraft reparará o reemplazará, a su opción, el producto defectuoso. Si usted tiene un problema o no está satisfecho con este producto, por favor diríjase al Departamento de Servicio al Consumidor de Kolcraft.

LA REPARACIÓN O EL REEMPLAZO SEGÚN SE DISPONE EN ESTA GARANTÍA ES EL REMEDIO EXCLUSIVO DE CONSUMIDOR. KOLCRAFT NO SE HARÁ RESPONSABLE DE NINGÚN DAÑO INCIDENTAL O EMERGENTE POR VIOLACIÓN DE CUALQUIER GARANTÍA EXPRESA O IMPLÍCITA DE ESTE PRODUCTO, SALVO EN LA MEDIDA REQUERIDA POR LA LEY APLICABLE. CUALQUIER GARANTÍA IMPLÍCITA DE COMERCIABILIDAD O IDONEIDAD PARA UN FIN EN PARTICULAR DE ESTE PRODUCTO ESTÁ LIMITADA EN DURACIÓN AL TÉRMINO DE ESTA GARANTÍA.

Algunos estados no permiten la exclusión o limitación de garantías según se dispone anteriormente, de manera que es posible que las antedichas exclusiones no sean aplicables a usted. Esta garantía le otorga derechos legales específicos y es posible que también disponga de otros derechos, los cuales pueden variar de un estado a otro. Le agradecemos sinceramente por haber comprado este producto Kolcraft.

Para obtener servicio de garantía, llame al Departamento de Servicio al Consumidor de Kolcraft al 1-800-453-7673 en Estados Unidos y Canadá; fuera de Estados Unidos y Canadá: 1-910-944-9345 o envíanos un mensaje por correo electrónico a customerservice@kolcraft.com. Si el producto se devuelve al Departamento de Servicio al Consumidor de Kolcraft para ser arreglado o reemplazado, debe mandarse con el flete pagado y debidamente asegurado.

Para mayor información visítenos en www.kolcraft.com
SITIO DE WEB DE HACER VOLVER: MANTENGA A SU HIJO SEGURO. Compruebe www.recall.gov para ver si cualquiera de los productos que utiliza con su hijo o cualquiera de sus juguetes han sido retirados.

PERSONAL RECORD CARD

TARJETA DE REGISTRO PERSONAL

Once in a while, we are less than perfect and one of our products with a problem reaches a customer. In most cases, we can solve your problem with replacement parts. Please contact us before you return one of our products to the store. Once a product is returned, it cannot be resold. The materials and the energy used to make it are wasted.

If you have a question about your product, please have the following available when you call:

- Product model number
- Date of manufacturing

You can find the Model Number and Date of Manufacture on a sticker located on the bottom of the seat. Having this information ready will expedite your service call.

Please direct any comments, questions or replacement part requests to:

Kolcraft® Enterprises, Inc. Consumer Service Department
 10832 NC Highway 211East
 Aberdeen, NC 28315
 1-800-453-7673 in U.S. & Canada, 1-910-944-9345 outside U.S. & Canada
 Eastern Standard Time, 8 am-6:45 pm Monday - Thursday, 8 am-3:30 pm Friday

fax: 910-944-3490
e-mail: customerservice@kolcraft.com

Model / Style Number: _____

Date of Manufacture: _____

Date of Purchase: _____

Ocasionalmente no logramos la perfección y uno de nuestros productos presenta algún problema al llegar al cliente. En la mayor parte de los casos podemos resolver el problema con piezas de reemplazo. Sírvase ponerse en contacto con nosotros antes de devolver uno de nuestros productos a la tienda. Una vez que se devuelve un producto, no se puede volver a vender. Se desperdician los materiales y la energía que se usó en su fabricación.

Si tiene una pregunta acerca de su producto, por favor tenga lo siguiente disponible cuando llame:

- El número del modelo del product
- la fecha de la fabricación

Usted puede encontrar el número del modelo y la fecha de fabricación en una etiqueta situada en la parte de abajo del asiento. Teniendo esta información lista facilitará su llamada de servicio.

Favor de remitir cualquier comentario, preguntas o pedidos de piezas de respuesta a:

Kolcraft® Enterprises, Inc. Consumer Service Department
 10832 NC Highway 211East
 1-800-453-7673 en los Estados Unidos y en Canadá, 1-910-944-9345 fuera de los Estados Unidos y Canadá tiempo estándar del este, 8 am-6:45 pm Lunes - Jueves, 8 am-3:30 pm Viernes

fax: 910-944-3490
correo electrónico: customerservice@kolcraft.com

Número de Modelo/Estilo: _____

Fecha de fabricación: _____

Fecha de compra: _____

REPLACEMENT PARTS LIST

LISTA DE PIEZAS DE REPUESTO

TO ORDER PARTS:

- 1-800-453-7673 in U.S.A. & Canada 1-910-944-9345 outside U.S.A. & Canada
- Visit "Order Replacement Parts" page on www.kolcraft.com
- Email customerservice@kolcraft.com

PARA PEDIR REPUESTOS:

- Llame al 1-800-453-7673 en EE. UU. y Canadá, y al 1-910-944-9345 fuera de EE. UU. y Canadá
- Visite la página "Pedir repuestos" en www.kolcraft.com
- Envíe un correo electrónico a customerservice@kolcraft.com



Screw / Tornillo
 EN11863
 \$1.00 each / cada uno



Nut / Tuerca
 EN11864
 \$1.00 each / cada uno