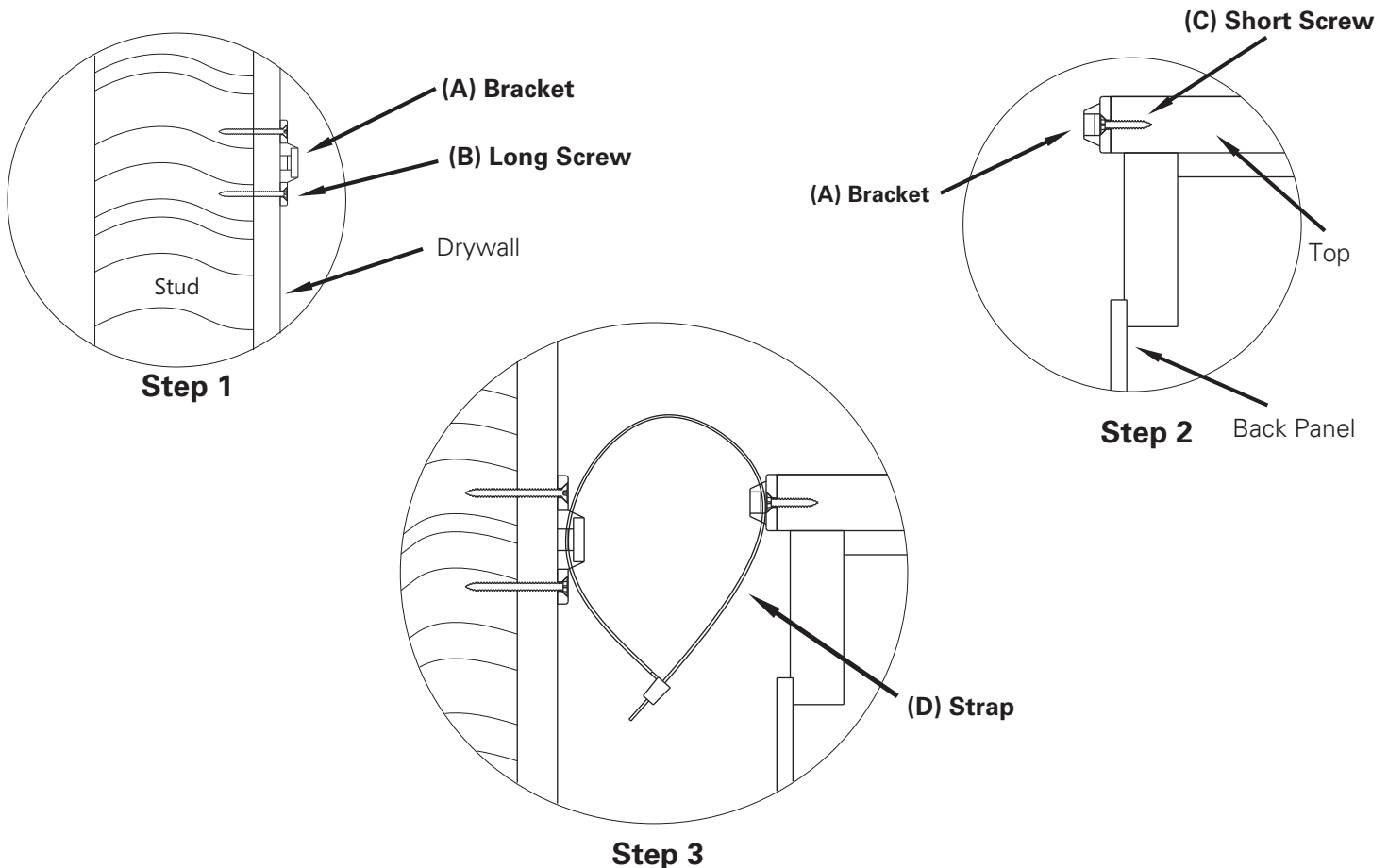
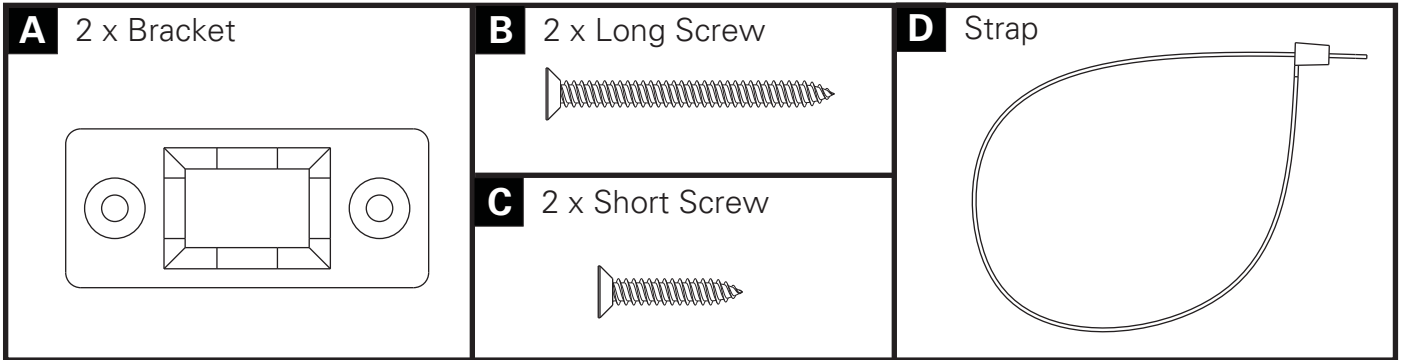


# Dresser Wall Mounting Instructions

Manufactured by:  
Kolcraft Enterprises, Inc  
1100 W Monroe St  
Chicago, IL 60607  
www.kolcraft.com  
(800) 453-7673

Record manufacturing date and lot number  
from product label here:



**A.** Locate a stud in the wall behind the dresser. {The stud is the solid wood piece that supports the wall-you must screw into a solid support, and not directly into drywall.} Position a bracket (A) on the stud slightly below the top of the furniture. Mark and drill a hole into the center of the stud using a 3/32" drill bit. Attach the bracket to the stud with the long screws (B).

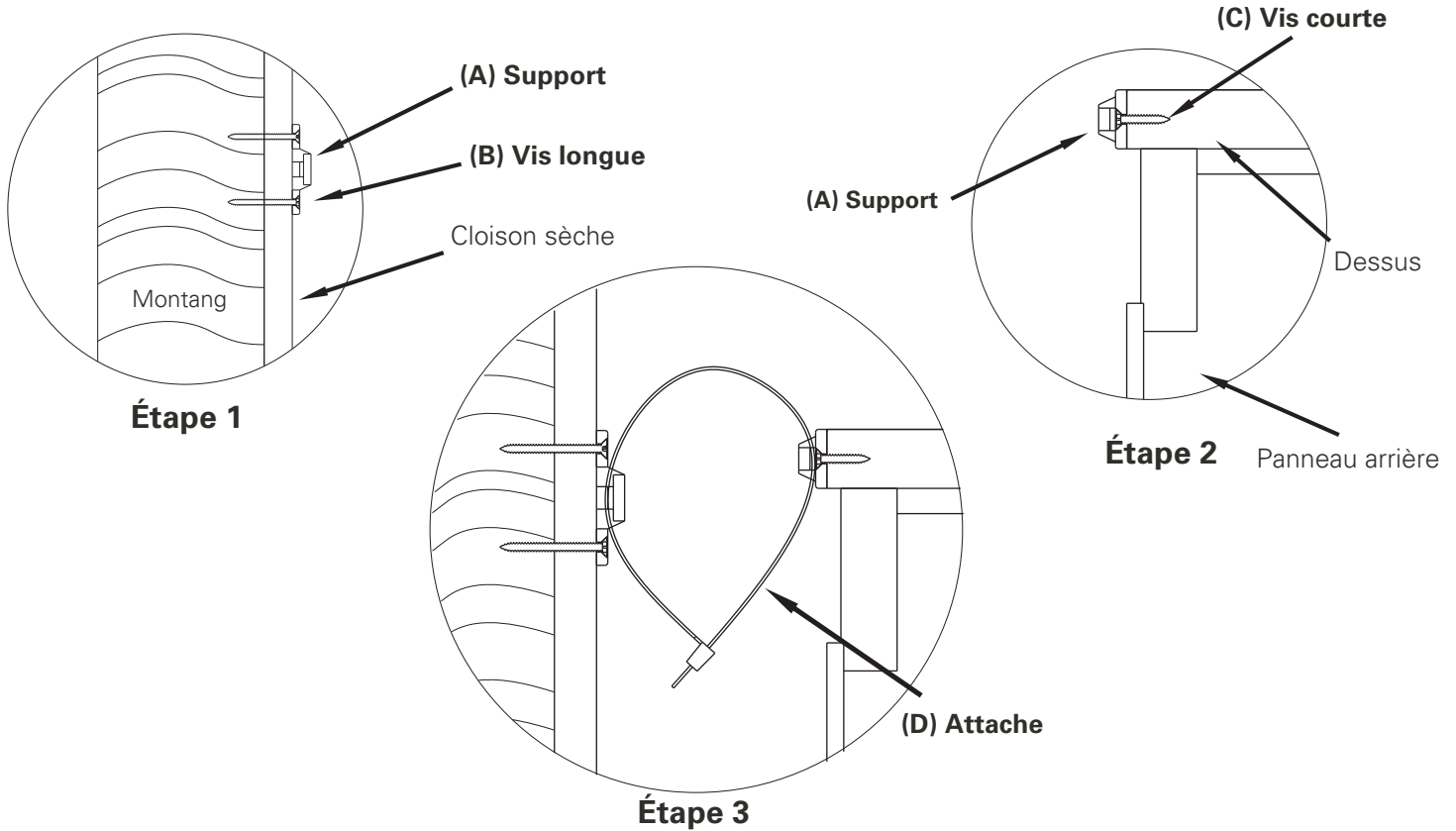
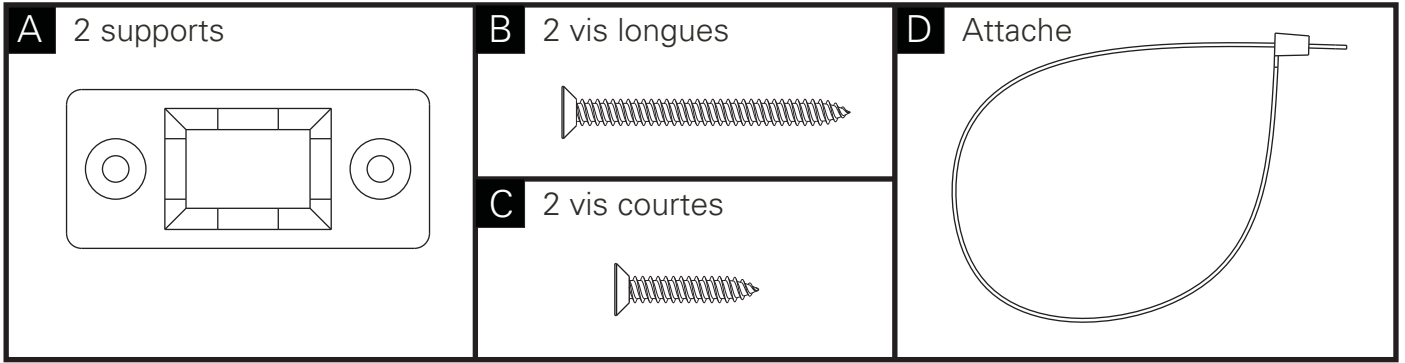
**B.** Move the dresser to its final position against the wall and mark the location of the wall bracket on the back of the furniture. Move the dresser away from the wall and place a bracket (A) on the mark. Mark and drill holes for the screws using a 3/32" drill bit. Attach the bracket to the top of dresser using the short screws (C).

**C.** Move the dresser to its final position, and align the bracket on the furniture with the bracket on the wall. Thread the strap (D) through the bracket as shown, and tighten until snug. Do not over tighten.

# Instructions d'installation murale de la commode-coiffeuse

Fabriqué par:  
Kolcraft Enterprises, Inc  
1100 W Monroe St  
Chicago, IL 60607  
www.kolcraft.com  
(800) 453-7673

Enregistrez la date de fabrication et numéro  
de lot de l'étiquette du produit ici:



**A.** Repérez un montant de mur derrière la commode-coiffeuse. (Le montant est la pièce de bois solide qui immobilisera le meuble. Vous devez utiliser cette pièce solide, et non uniquement la cloison sèche, pour y insérer les vis). Positionnez le support mural (A) sur le montant et légèrement en dessous du dessus du meuble. Marquez l'emplacement et percez un trou au centre du montant avec un foret de 2,4 mm (3/32 po). Fixez le support mural au montant avec les vis longues (B).

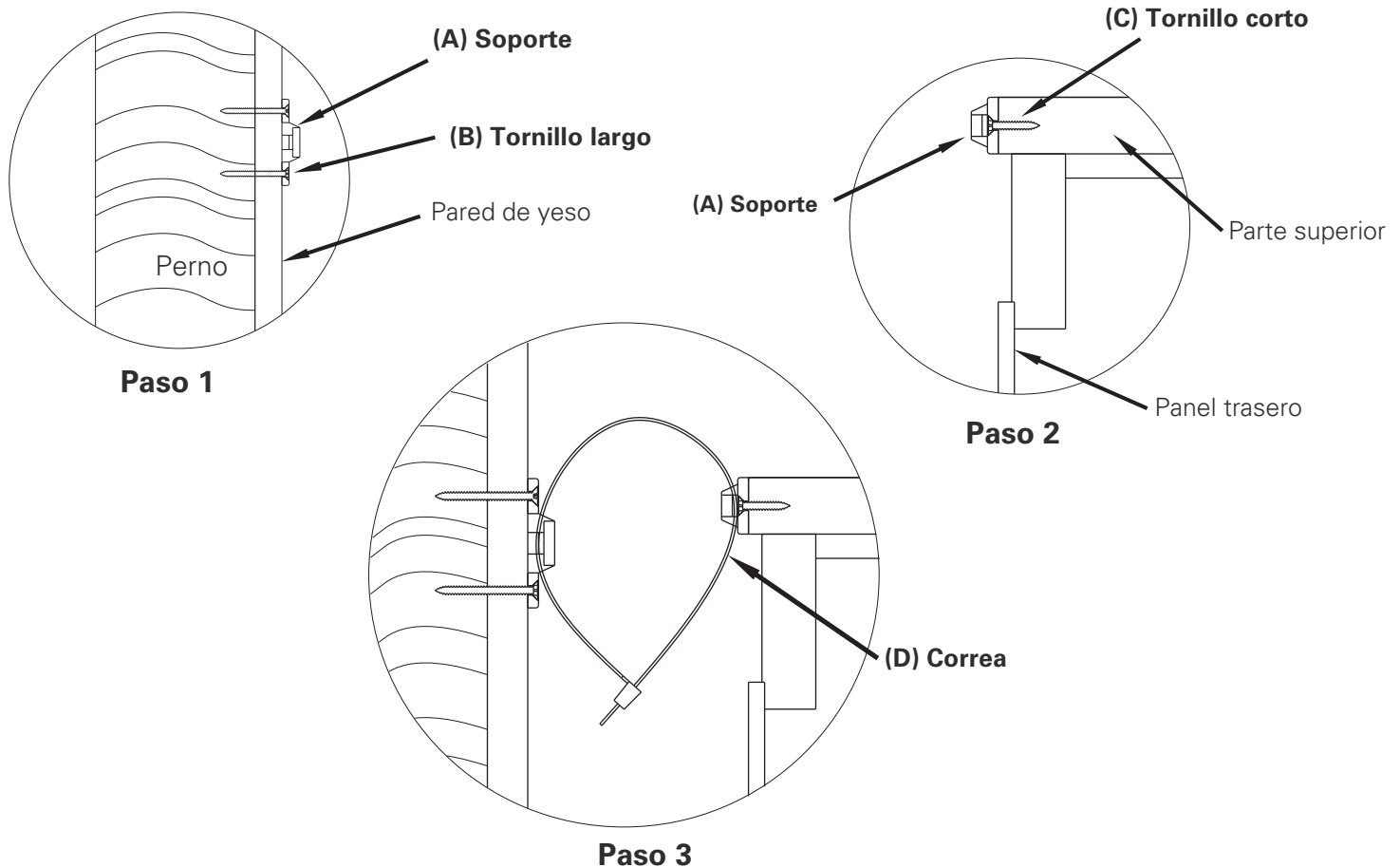
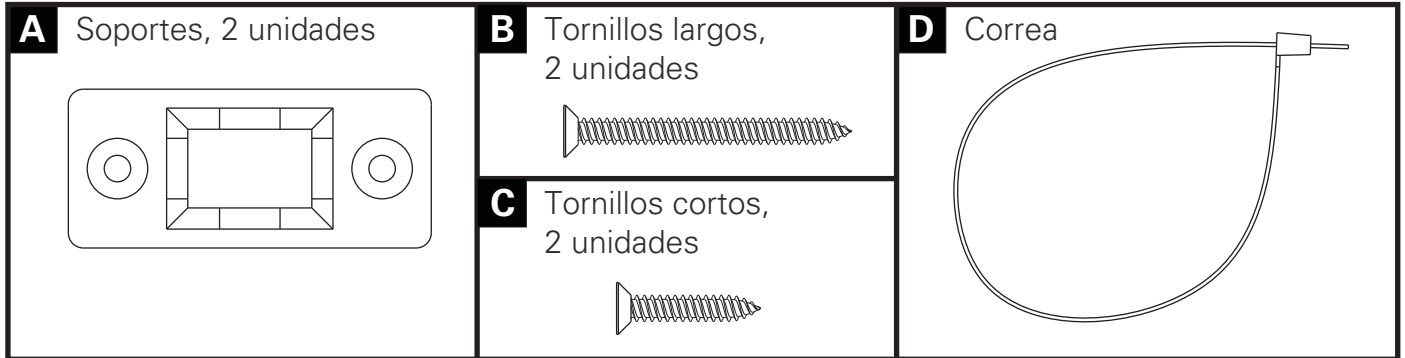
**B.** Placez la commode-coiffeuse à son emplacement final et contre le mur puis marquez l'emplacement du support mural à l'arrière du meuble. Éloignez la commode-coiffeuse du mur et placez le support (A) sur la marque. Marquez l'emplacement et percez des trous avec un foret de 2,4 mm (3/32 po). Fixez le support sur le dessus de la commode-coiffeuse en utilisant les vis courtes (C).

**C.** Placez la commode-coiffeuse à son emplacement final et alignez le support du meuble avec le support mural. Enfilez l'attache (D) dans le support, comme illustré, et serrez jusqu'à ce que le meuble soit bien serré. Évitez de serrer excessivement.

# Instrucciones de montaje contra la pared de la cómoda

Fabricado por:  
Kolcraft Enterprises, Inc  
1100 W Monroe St  
Chicago, IL 60607  
www.kolcraft.com  
(800) 453-7673

Grabar fecha de fabricación y número de lot  
de la etiqueta del producto aquí:



**A.** Ubique el perno en la pared que está detrás de la cómoda. {Es una pieza de madera sólida que se fija a la pared y debe atornillarse en un soporte sólido y no directamente sobre la pared de yeso.} Coloque un soporte (A) sobre el perno justo debajo de la parte superior del mueble. Marque un agujero y perfore en el medio del perno con una broca de 3/32". Fije el soporte al perno con los tornillos largos (B).

**B.** Mueva la cómoda al lugar definitivo contra la pared y marque donde irá el soporte en la parte de atrás del mueble. Separe la cómoda de la pared y coloque el soporte (A) sobre la marca. Marque los agujeros y perfore con una broca de 3/32". Fije el soporte a la parte superior de la cómoda con los tornillos cortos (C).

**C.** Mueva la cómoda al lugar definitivo contra la pared y alinee el soporte del mueble con la de la pared. Coloque la correa (D) a través del soporte como se muestra en la imagen y ajuste bien. No ajuste demasiado.