



Transitional 3 Drawer Dresser Assembly Instructions

THIS INSTRUCTION BOOKLET CONTAINS IMPORTANT SAFETY INFORMATION. PLEASE READ
AND KEEP FOR
FUTURE REFERENCE.

READ INSTRUCTIONS CAREFULLY BEFORE ASSEMBLY

Manufactured by:
Kolcraft Enterprises, Inc
1100 W Monroe St
Chicago, IL 60607
www.kolcraft.com
(800) 453-7673

Record manufacturing date and lot number from
product label here:

©2014 Made under license from Sealy Technology, LLC ©2014. Fabrication autorisée par Sealy
Technology, S.A.R.L. www.sealybaby.com Manufactured for Kolcraft Enterprises, Inc. Fabriqué pour
Kolcraft Enterprises, Inc.

Care and Maintenance

- After completing assembly, check that all bolts and screws are secure and tight. Hardware can become loose over time, so it is your responsibility to periodically check the tightness of all fasteners as long as you use the nursery furniture.
- After completing assembly, use the provided wall mounting kit to secure your dresser to the wall.
- Wood is a natural material and as such it can be affected by changes in temperature and humidity. Extreme changes in humidity and temperature can cause the wood to warp, swell, crack or shrink, thus compromising the structural integrity of the furniture and making it dangerous to use.
- Furniture should always be stored indoors in climate controlled, dry locations. Use care when using a vaporizer or humidifier around the furniture. Do not aim the vapor at the crib or any other wooden furniture in the nursery. Avoid using vaporizers or humidifiers for extended periods of time.
- To clean the furniture, wipe with a damp cloth and immediately dry the surface. Do not use any chemical cleaners or polishes. Such products can leave a residue on the finish and come in contact with your child.
- Your furniture has a durable and protective non-toxic finish, however if you decide to refinish it, you must use a non-toxic finish specified for children's products. Do not use any toxic stripping methods to remove the old finish.
- Please refer to your furniture's instruction manual for proper assembly. Instruction manuals can be downloaded from Kolcraft.com, MiraStudios.com, and Sealybaby.com.

Kolcraft Nursery Furniture Limited Warranty

Thank you for purchasing a Kolcraft Enterprises, Inc. designed nursery furniture piece including Mira Studios, Payson Studios, Sealy and any other applicable private label products.

What is the warranty for my nursery furniture?

Kolcraft Enterprises, Inc. warrants all nursery furniture to be free of defects in materials and workmanship from the date of purchase from an authorized retailer or distributor. All nursery furniture will have a ONE YEAR warranty from the date of purchase.

What will Kolcraft Enterprises, Inc. do?

Kolcraft will repair or replace, at its option, the defective product. If you have a problem with or are not satisfied with your product, please contact the Customer Service Department at Kolcraft. Repair or replacement as provided under this warranty is the exclusive remedy of the consumer. Kolcraft shall not be liable for any incidental or consequential damages for breach of any express or implied warranty on this product, except to the extent this exclusion is prohibited by applicable law. Some states do not allow the exclusion or limitation of incidental or consequential damages, so the above limitation or exclusion may not apply to you. This warranty gives you specific legal rights, and you may also have other rights which vary from state to state.

Any implied warranty of merchantability or fitness for a particular purpose on this product is limited in duration to the duration of this warranty.

What does the nursery furniture warranty cover?

The manufacturer warrants that all structural elements of this product, including hardware, joints, bolts and mechanical devices shall be free of any defects under normal household use and will be replaced or repaired free of charge for ONE YEAR from the date of purchase. You must be the original owner of the item and must properly use and care for the product as indicated in Section 2 below. Information and/or photographs of the nursery furniture may be requested to verify correct model and condition.

What is not covered by the nursery furniture warranty?

This warranty shall not apply to damages arising from neglect, misuse, abuse, accidental damage, or commercial use of the product. This warranty excludes the finish or paint coating, and is limited to repair or replacement of defective parts only. Products purchased through an unauthorized retailer or distributor, any floor models, or second-hand purchases do not qualify for the warranty.

What if I am a customer located outside of the U.S.?

Product warranties are only valid for the country in which they are purchased. Kolcraft Enterprises, Inc. may not ship replacement products or parts to countries where such products do not comply with local regulations, even in the event that the original product was purchased in the U.S. Replacement products that do comply with local regulations may incur a shipping fee and are subject to customs, taxes and duties of the country in which the product is being shipped to. If the product was sold through an authorized distributor, Kolcraft Enterprises, Inc. will provide appropriate distributor information and replacements may only be offered through your local distributor.

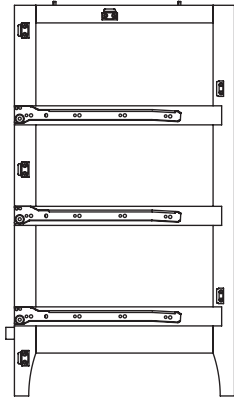
How do I contact Kolcraft Enterprises, Inc. for warranty service?

To obtain warranty service, please contact Kolcraft's Customer Service Department. If the product is returned to Kolcraft's Customer Service Department for repair or replacement, it must be shipped prepaid and adequately insured.

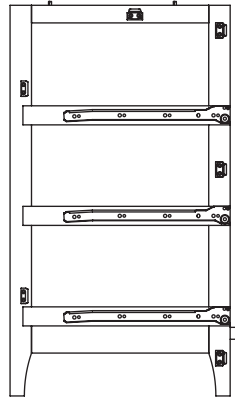
Please direct any comments, questions or requests to: Kolcraft Enterprises, Inc. Customer Service Department, 1100 West Monroe Street, Chicago, IL 60607, 1-800-453-7673 in the U.S. and Canada, 1-312-361-6315 outside the U.S. and Canada, Monday-Thursday 8 a.m.- 5 p.m. and Friday 8 a.m. – 3 p.m. Central Standard Time.

Parts:

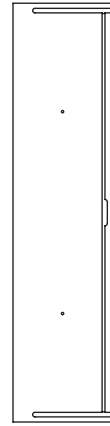
A Left Side



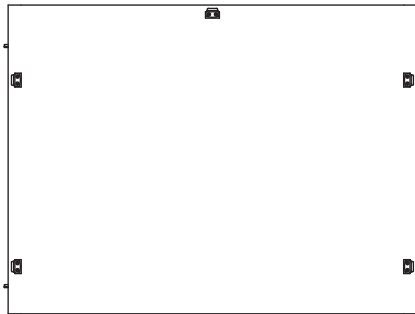
B Right Side



F 3x Drawer Front



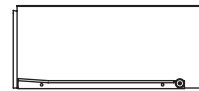
C Back



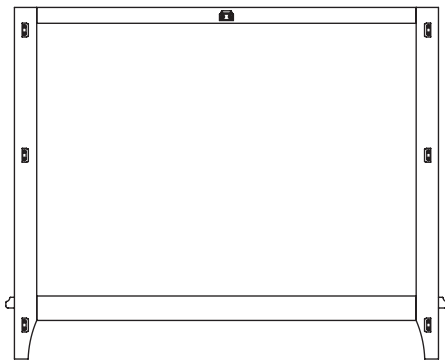
G 3x Left Drawer Side



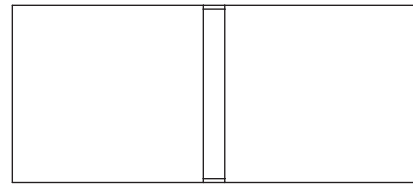
H 3x Right Drawer Side



D Face Frame



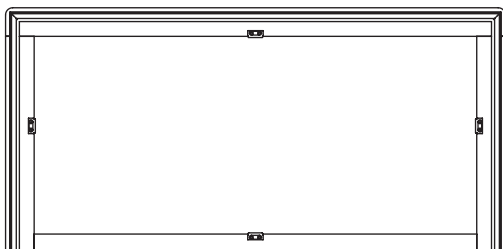
I 3x Drawer Bottom



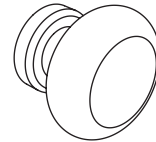
J 3x Drawer Back



E Top



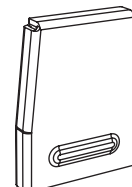
K 6x Drawer Knob



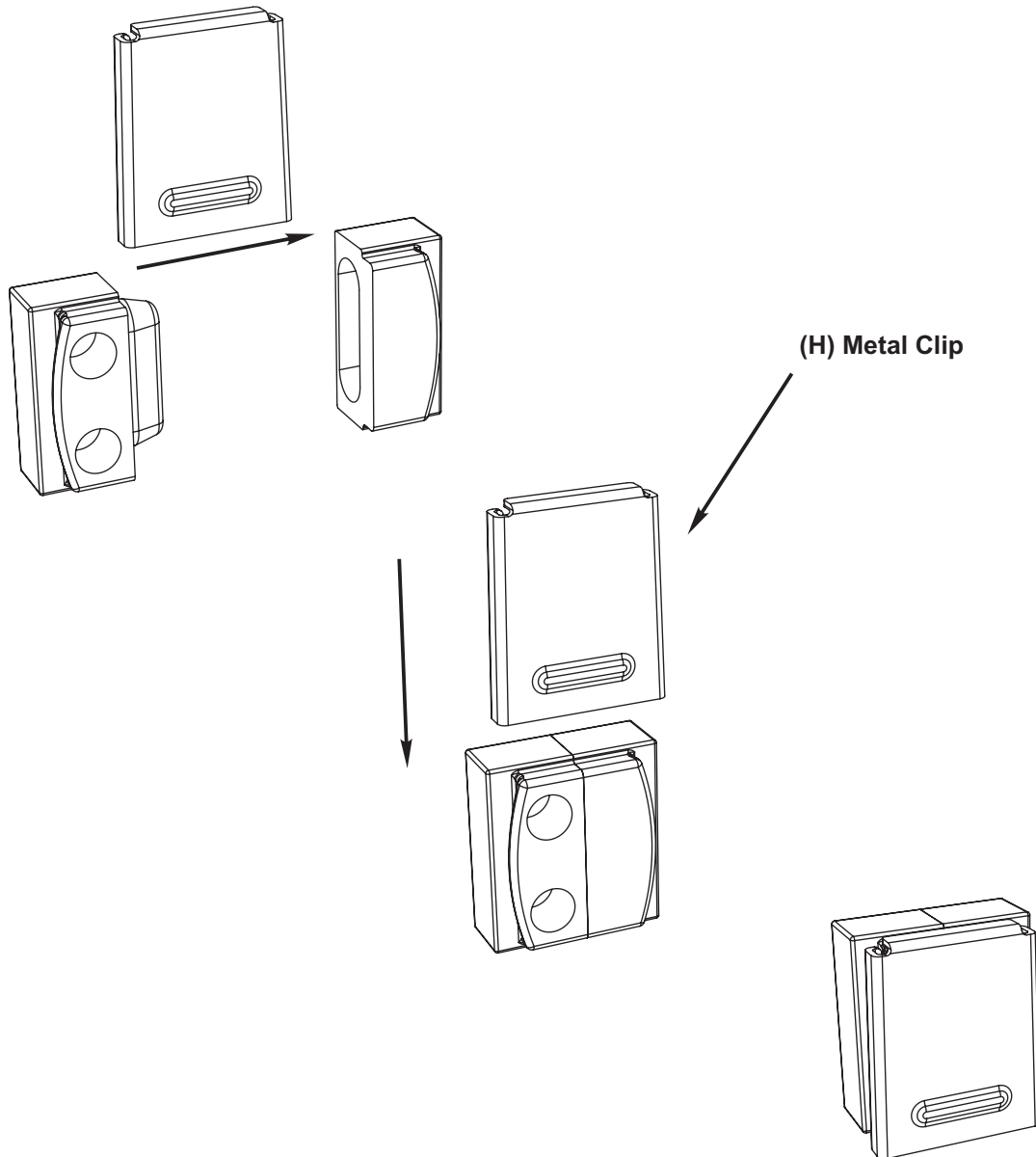
L 6x Drawer Knob Screw



M 20x Metal Clip



F3 FRUSTRATION FREE FURNITURE



For help during assembly, scan here.

Photographiez ce code pour obtenir de l'aide au moment de l'assemblage

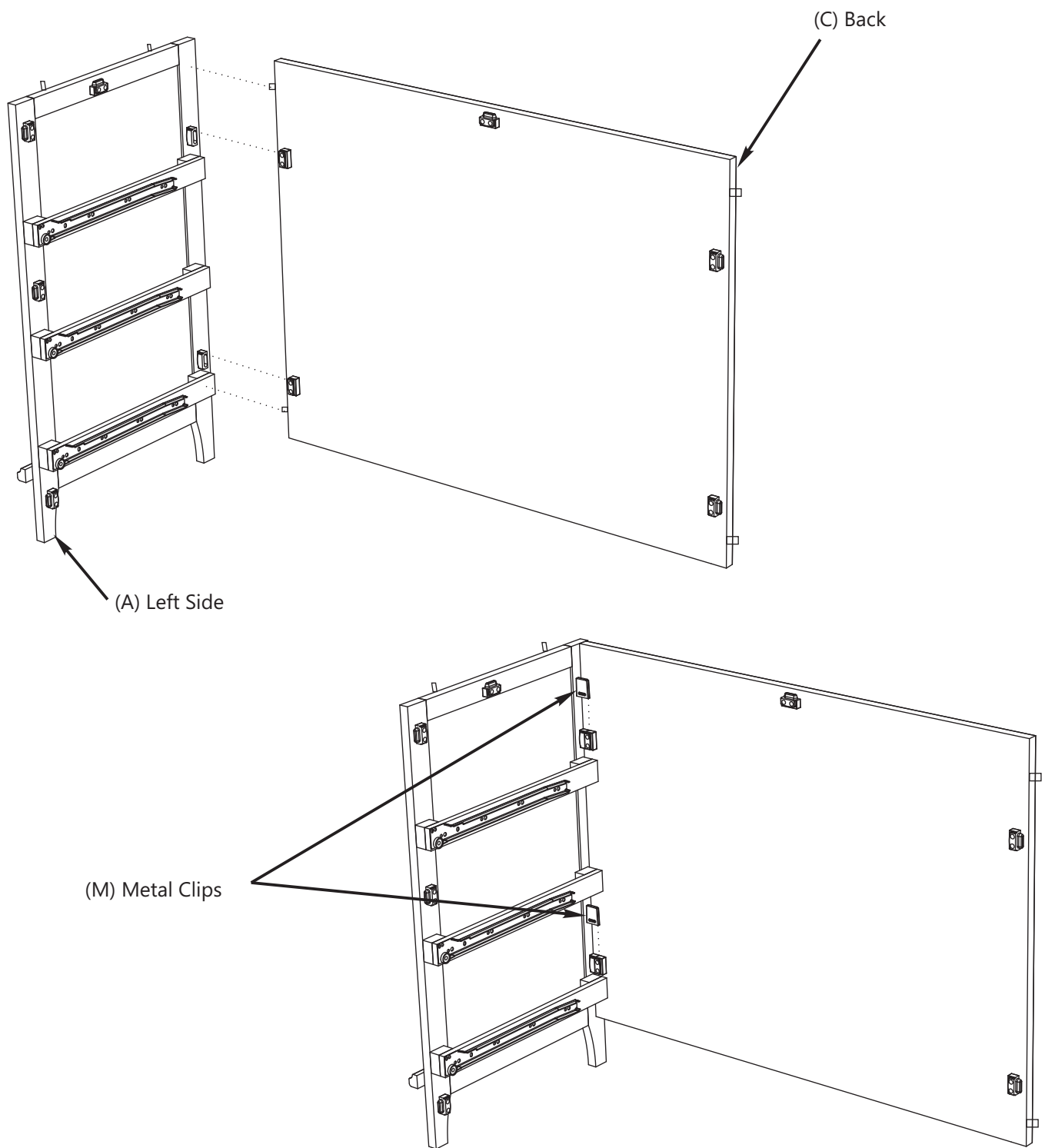
Para obtener ayuda durante el montaje, escanea aquí.

QuickBlocks:

Your new Sealy dresser uses our unique QuickBlock system: the easiest, fastest, strongest tool-free furniture assembly hardware available anywhere.

QuickBlocks consist of three parts: a male block, a female block, and a metal clip.

To assemble a joint, slide the two blocks together, then press the Metal Clip (M) over the two pieces until it's tight. When applying the metal clips throughout the dresser assembly, always slide the end with the raised bump onto the blocks first.

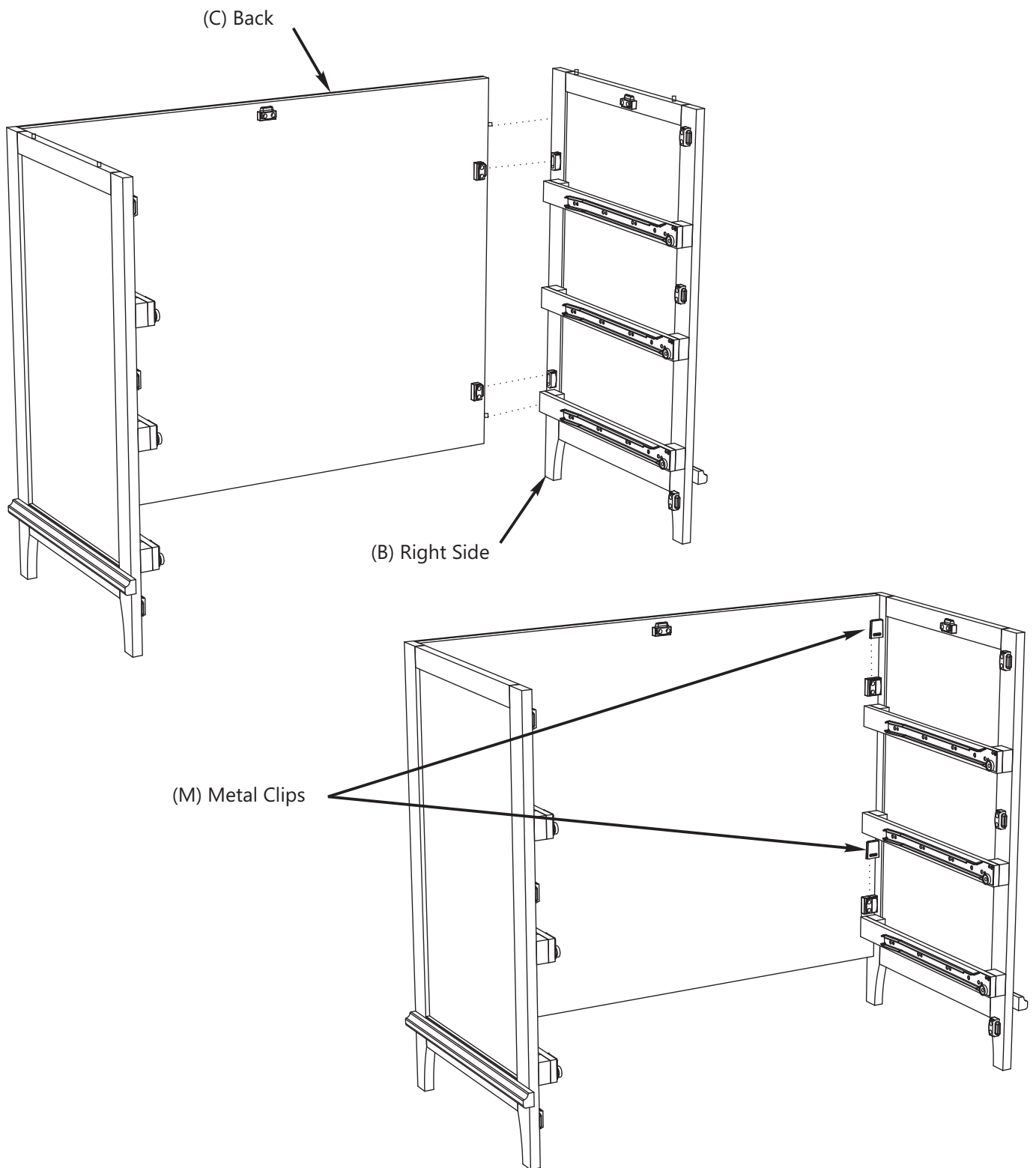


Step 1:

To prevent scratching, assembly on carpet or another soft surface is recommended.

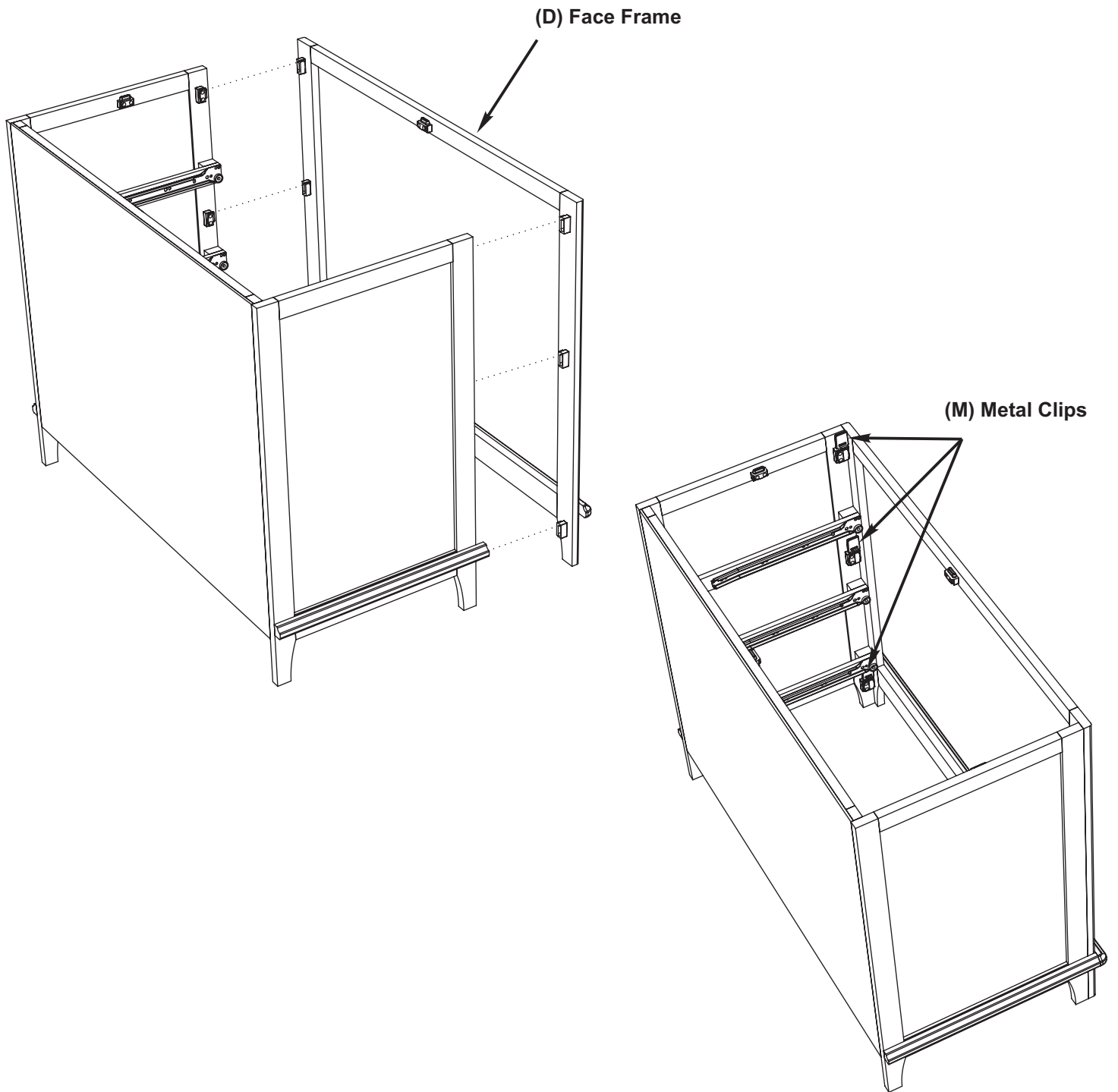
A. Align the Left Side (A) with the Back (C) and slide the blocks together.

B. Slide a Metal Clip (M) over each joint to secure the connection, remembering to slide the end with the raised bump onto the blocks first.



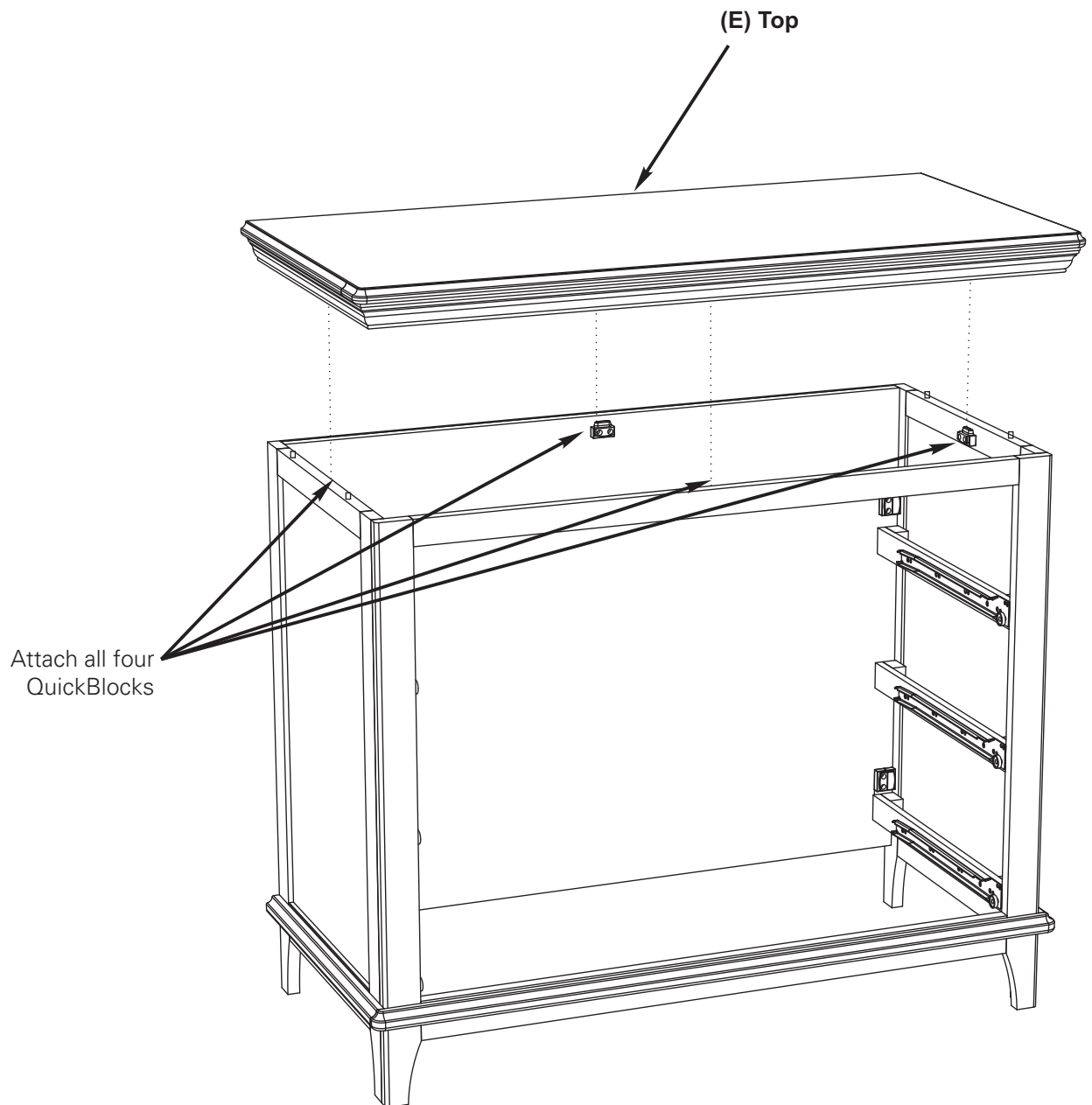
Step 2:

- A. Align the Right Side (B) with the Back (C) and slide the blocks together.
- B. Slide a Metal Clip (M) over each joint to secure the connection.



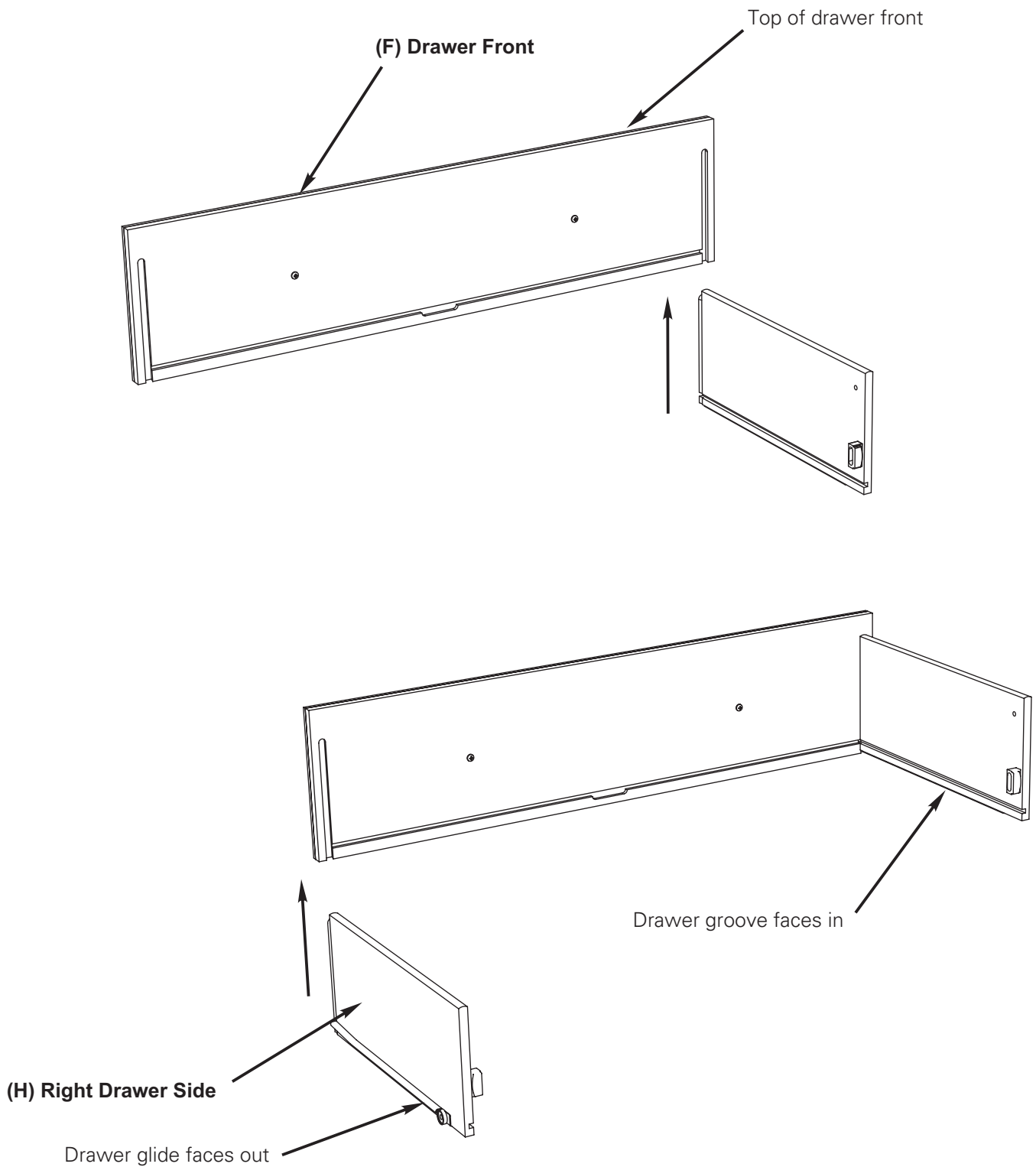
Step 3:

- A. Align the Face Frame (D) with the sides and slide the blocks together.
- B. Slide a Metal Clip (M) over each joint to secure the connection.



Step 4:

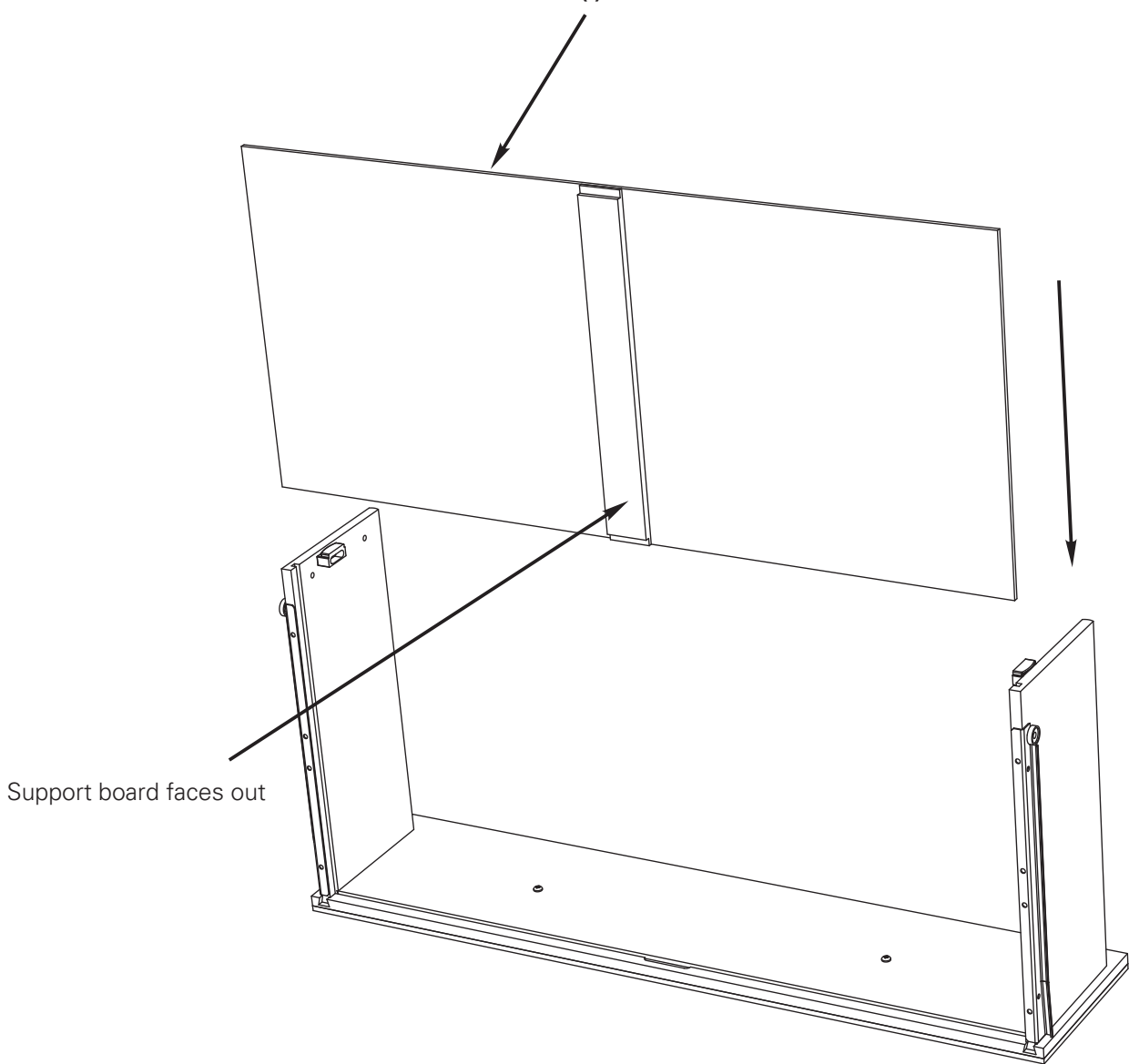
- A. Align the Top (E) with the rest of the dresser and slide the blocks together.
- B. Reach in and slide a Metal Clip (M) over each joint to secure the connection, remembering to slide the end with the raised bump first. There are four joints in total- one is located on the front face of the dresser.



Drawer Assembly Step 1:

- A. Slide the Left Drawer Side (G) into the groove on the Drawer Front (F). Make sure the drawer glide faces out.
- B. Slide the Right Drawer Side (H) into the other groove. Make sure the drawer glide faces out.

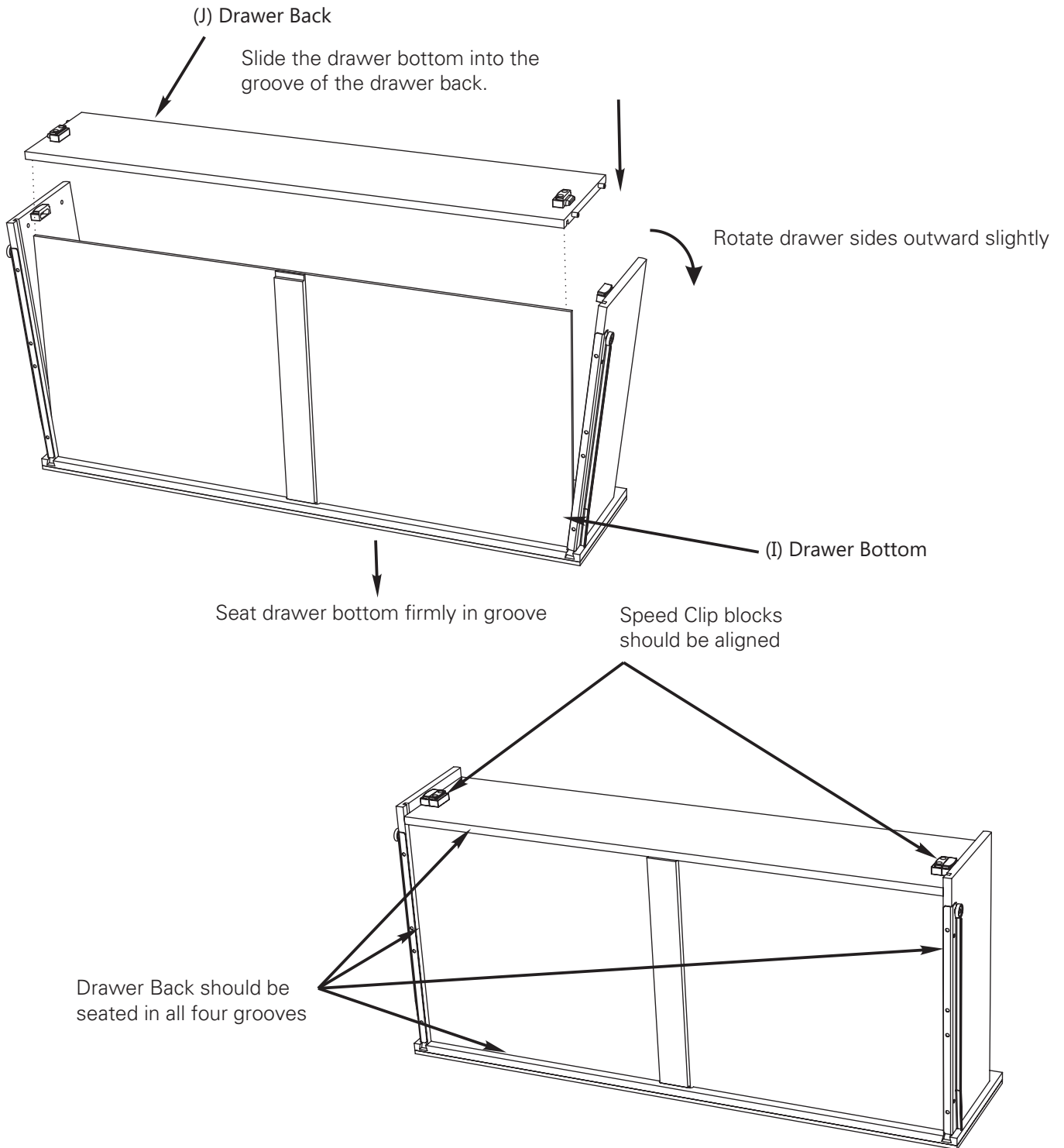
(I) Drawer Bottom



Support board faces out

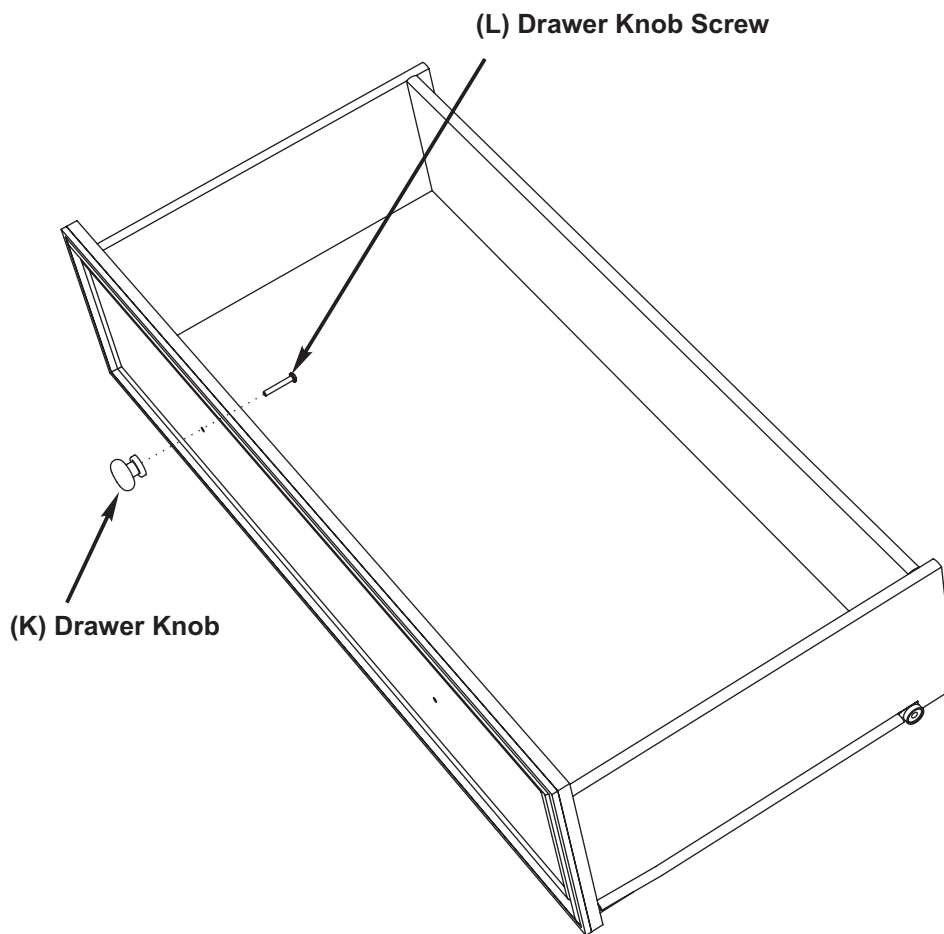
Drawer Assembly Step 2:

- A. Slide the Drawer Bottom (I) into the grooves along the bottoms of the drawer sides and drawer front, with the support board facing out.
- B. The drawer bottom should be completely secured in the groove of the drawer front.



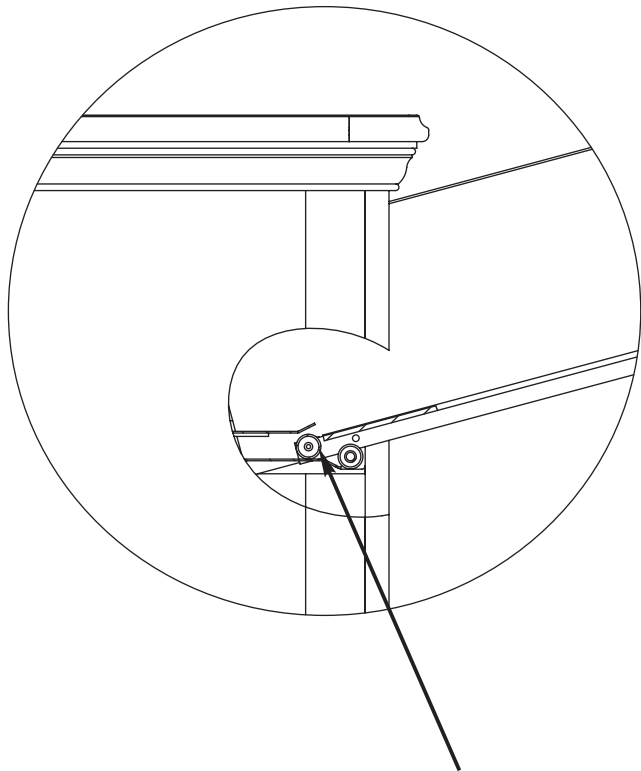
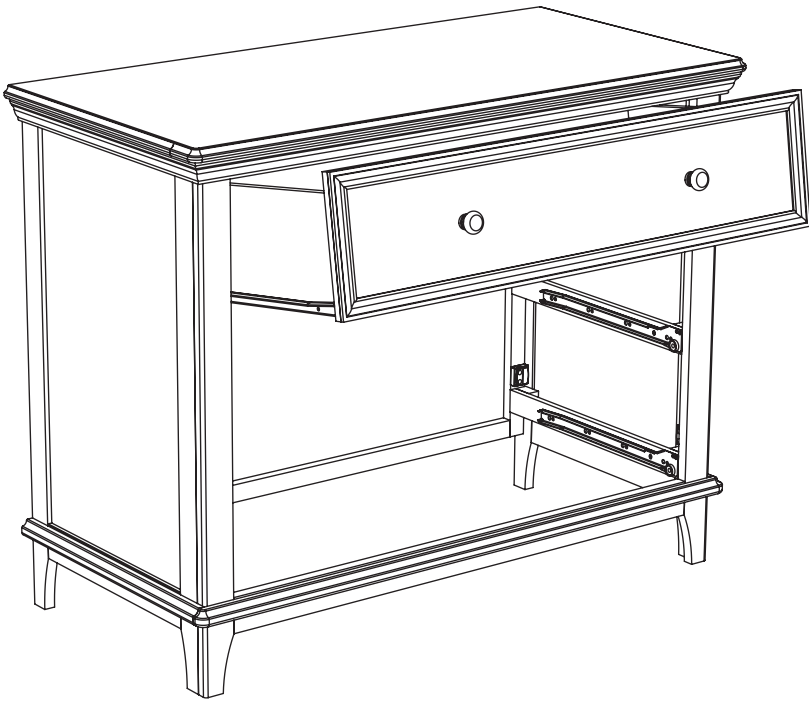
Drawer Assembly Step 3:

- A. Rotate the drawer sides outwards slightly to give some clearance room to assemble the drawer back.
- B. Starting on one end, slide the Drawer Bottom (I) into the Drawer Back (J) groove. Align the QuickBlock and dowels, pressing firmly together to connect the two pieces.
- C. Carefully work your way to the other drawer side, making sure the drawer bottom is securely aligned in the drawer back groove. Align the QuickBlock and dowels, pressing firmly together to connect the two pieces.
- D. Slide a Metal Clip (M) over both QuickBlocks to secure the connection.



Drawer Assembly Step 4:

- A. Align the Drawer Knob (K) with the holes in the Drawer Front and thread the Drawer Knob Screw (L) into the knob.
- B. Repeat for the other knob.
- C. Tighten the screws with a Phillips screwdriver.
- D. Repeat Drawer Assembly Steps 1-4 for the other two drawers.



Align rear wheel on drawer with drawer track.



Step 5:

- A.** Slide an assembled drawer into the tracks, tipping it up first to align the wheels with the runners. The drawers should open and close smoothly.
- B.** Repeat for the other two drawers.
- C.** A wall mounting kit is provided with your dresser. Please install it using the instructions included in the kit.



Instructions d'assemblage de la commode à trois tiroirs de style transition

LISEZ TOUTES LES INSTRUCTIONS AVANT D'ASSEMBLER DE LA COMMODE. CONSERVES CES INSTRUCTIONS
POUR POUVOIR LES CONSULTER ULTÉRIEUREMENT.

LISEZ ATTENTIVEMENT LES INSTRUCTIONS AVANT LE MONTAGE.

Fabriqué par:
Kolcraft Enterprises
1100 W Monroe St
Chicago, IL 60607
www.kolcraft.com
(800) 453-7673

Enregistrez la date de fabrication de l'étiquette du
produit et le numéro de lot ici:

Soin et Entretien

- Lorsque vous aurez terminé l'assemblage, assurez-vous que toutes les vis et que tous les boulons sont vissés correctement. Avec le temps, il est possible que le matériel se desserre, il est donc de votre ressort de vérifier que toutes les fixations sont bien serrées et ce aussi longtemps que vous utiliserez les meubles pour chambre d'enfants.
- Lorsque vous aurez terminé l'assemblage, utilisez le kit de montage mural fourni pour sécuriser votre commode à la paroi.
- Comme le bois est un matériau naturel, il peut être affecté par les variations de température et d'humidité. Des changements de température et d'humidité extrêmes peuvent amener le bois à se gondoler, à gonfler, à se lézarder ou à rétrécir. Ceci pourrait endommager la structure du meuble et rendre son utilisation dangereuse.
- Les meubles doivent toujours être entreposés à l'intérieur, à l'abri de l'humidité et des variations de température. Faites attention lorsque vous utilisez un vaporisateur ou un humidificateur près du meuble. N'envoyez pas de vapeur directement sur le berceau ou sur d'autres meubles en bois dans la chambre d'enfants. N'utilisez pas de vaporisateurs ou d'humidificateurs pendant des périodes prolongées.
- Pour nettoyer le meuble, frottez-le à l'aide d'un chiffon humide puis séchez immédiatement la surface. N'utilisez pas de produits de nettoyage ou de polissage chimiques. Ces produits pourraient laisser des résidus sur la finition et entrer en contact avec votre enfant.
- Votre meuble possède un fini protecteur et non toxique durable. Cependant, si vous décidez de refaire la finition, utilisez des produits non toxiques conçus spécifiquement pour les meubles pour enfants. N'utilisez pas d'agents décapants toxiques pour enlever l'ancienne finition.
- Pour un assemblage correct, veuillez consulter le manuel d'instruction de votre meuble. Vous pourrez télécharger les manuels d'instruction sur les sites suivants : Kolcraft.com, MiraStudios.com et Sealybaby.com.

Garantie Limitée sur les Meubles pour Chambre d'Enfants Kolcraft

Nous vous remercions d'avoir acheté un meuble pour chambre d'enfants conçu par Kolcraft Enterprises, Inc, incluant Mira Studios, Payson Studios, Sealy ou toute autre marque de fabricant qui s'y rattache.

Quelle est la garantie de mes meubles pour chambre d'enfants?

Kolcraft Enterprises, Inc. garantie que tous les meubles pour chambre d'enfants sont exempts de défauts de matériel ou de fabrication à partir de la date de l'achat chez un détaillant ou distributeur autorisé. Tous les meubles pour chambre d'enfants possèdent une garantie d'UN AN à partir de la date d'achat.

Que fera Kolcraft Enterprises, Inc?

Kolcraft réparera ou remplacera, à sa discrétion, le produit défectueux. Si vous avez un problème avec ce produit ou si vous n'en êtes pas satisfait, veuillez contacter le service à la clientèle de Kolcraft. La réparation ou le remplacement selon les termes de la garantie constitue le recours exclusif à la disposition du client. Sous réserve de dispositions contraires de la loi en vigueur, Kolcraft ne peut être tenu responsable des dommages accessoires ou consécutifs causés par la violation de la garantie expresse ou implicite de ce produit. Certains États ne permettant pas l'exclusion ou la limitation des dommages accessoires ou consécutifs, cette limitation ou exclusion peut ne pas vous être applicable. Cette garantie vous accorde des droits spécifiques; vous pourriez aussi avoir d'autres droits qui varient d'un État à l'autre (d'une province à l'autre).

Toute garantie implicite de commercialisation ou d'adaptation à un usage particulier sur ce produit est limitée à la durée de vie de la garantie.

Que couvre la garantie des meubles pour chambre d'enfants?

Le fabricant garantit que toutes les pièces de la structure de ce produit incluant la quincaillerie, les joints, les boulons et les dispositifs mécaniques sont exempts de défauts dans le cadre d'un usage domestique normal et seront échangés ou réparés gratuitement pendant UN AN à compter de la date d'achat. Vous devez être le propriétaire d'origine de l'article et devez l'utiliser de façon adéquate et avoir suivi les consignes d'entretien qui se trouvent dans la section 2, ci-dessous. Des renseignements sur les meubles pour chambre d'enfants ou des photographies de ceux-ci peuvent être demandés afin de vérifier le modèle et leur état.

Qu'est-ce qui n'est pas couvert par la garantie des meubles pour chambre d'enfants?

La garantie ne couvre pas les dommages causés par la négligence, une mauvaise utilisation, les dommages accidentels ou l'usage commercial de ce produit. La garantie ne couvre pas le fini ou la couche de peinture et n'est limitée qu'à la réparation ou au remplacement des éléments défectueux. Les produits achetés chez un détaillant ou un distributeur non autorisé, les modèles de plancher ou les achats d'occasion ne sont pas couverts par la garantie.

Que se passe-t-il si je suis un client n'habitant pas aux États-Unis?

Les garanties des produits ne sont valables que dans le pays où sont effectués les achats. Kolcraft Enterprises, Inc se réserve le droit de refuser d'envoyer tout produit ou pièce de rechange dans des pays où ces produits ne sont pas conformes aux réglementations locales, et ce même si le produit d'origine a été acheté aux États-Unis. La livraison de produits de rechange conformes aux règlements locaux peut encourir des frais. De plus, ces produits sont sujets aux droits de douane, aux taxes et autres impositions exigées dans le pays où ils sont envoyés. Si le produit a été vendu par un distributeur non autorisé, Kolcraft Enterprises, Inc fournira les renseignements nécessaires sur les distributeurs et le remplacement pourrait n'être effectué que par votre distributeur local.

Garantie Limitée sur les Meubles pour Chambre d'Enfants Kolcraft

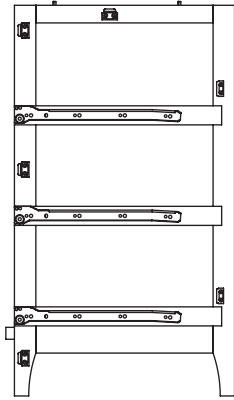
Comment puis-je contacter Kolcraft Enterprises, Inc à propos du service de garantie?

Pour obtenir le service de garantie, veuillez contacter le service à la clientèle Kolcraft. Si vous retournez le produit au service de consommation de Kolcraft pour réparation ou remplacement, vous devez l'assurer suffisamment et payer les frais de poste.

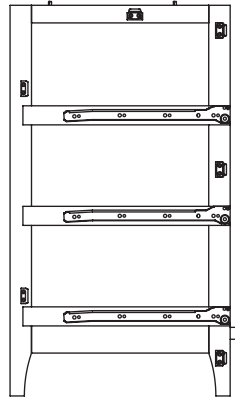
Pour tout commentaire, question ou demande, veuillez-vous adresser à : Service à la clientèle Kolcraft Enterprises, Inc., 1100 West Monroe Street, Chicago, IL 60607, 1 800 453-7673 pour les États-Unis et le Canada, 1 312 361-6315 pour les autres pays, du lundi au jeudi entre 8 h 00 et 17 h 00 et le vendredi entre 8 h 00 et 15 h 00. Heure normale du Centre.

Pièces:

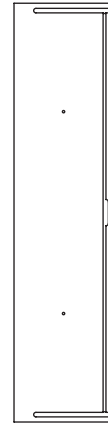
A Côté gauche



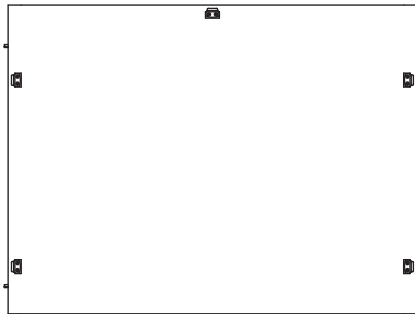
B Côté droit



F 3 bandeaux de tiroir



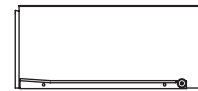
C Arrière



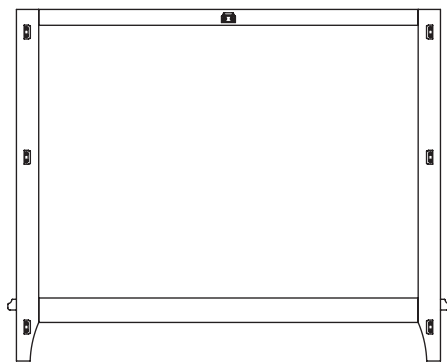
G 3 côtés gauche de tiroir



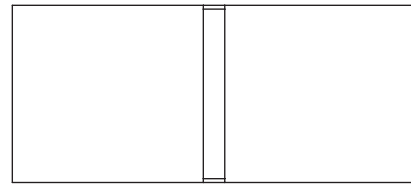
H 3 côtés droit de tiroir



D Façade



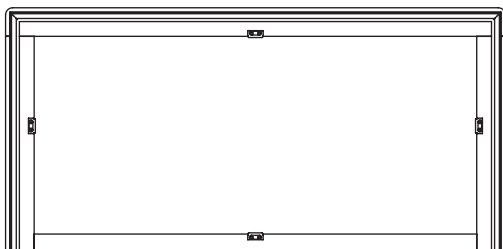
I 3 fonds de tiroir



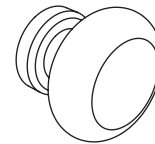
J 3 faces arrière de tiroir



E Dessus



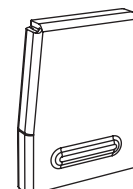
K 6 boutons de tiroir



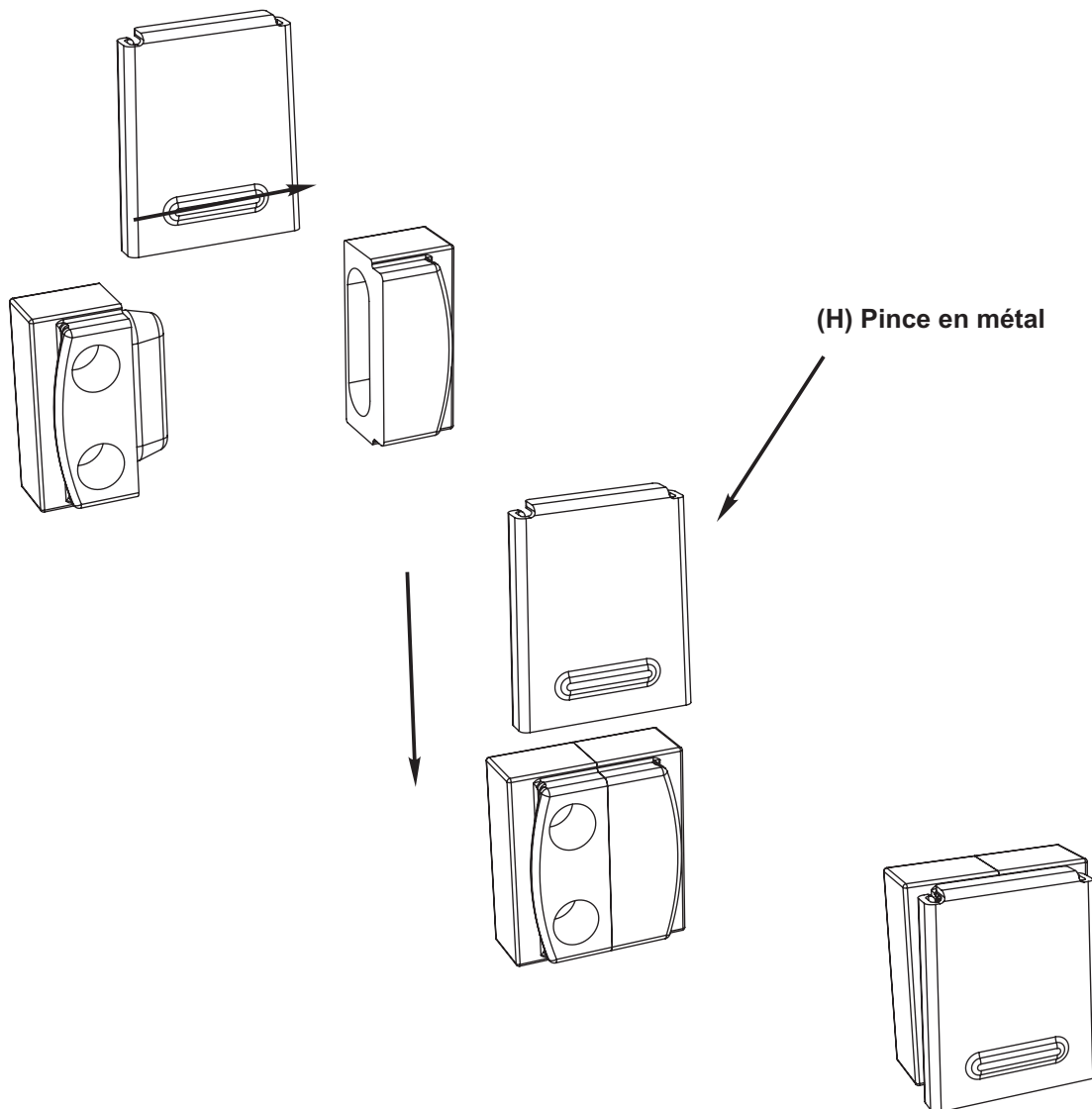
L 6 vis pour bouton de tiroir



M 20 pinces en métal



F3 FRUSTRATION FREE FURNITURE



For help during assembly, scan here.

Photographiez ce code pour obtenir de l'aide au moment de l'assemblage

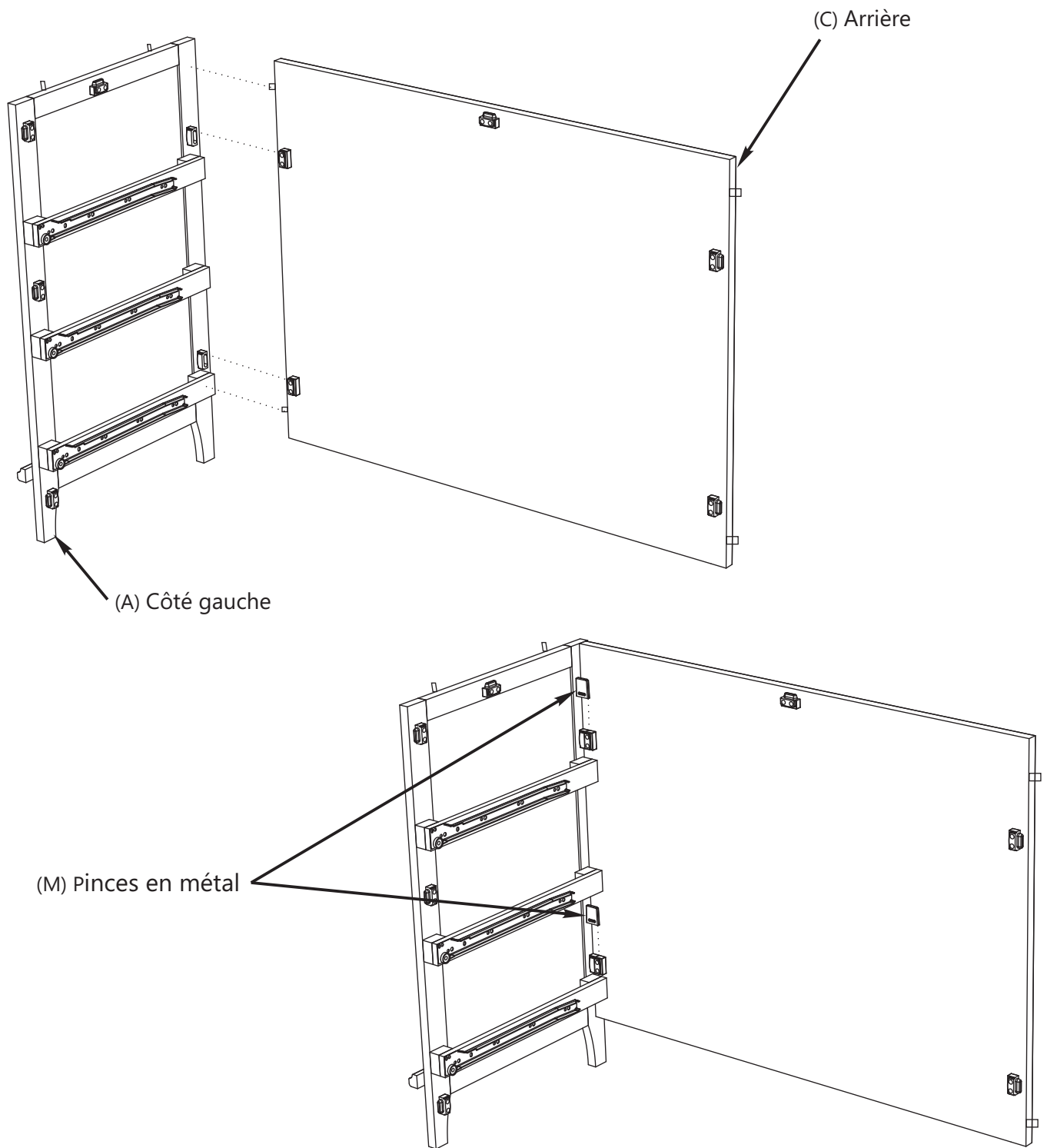
Para obtener ayuda durante el montaje, escanea aquí.

QuickBlocks:

Votre nouvelle commode Sealy utilise notre système unique QuickBlock: la quincaillerie d'assemblage de meubles la plus facile d'utilisation, la plus rapide et la plus résistante, où que ce soit.

Les QuickBlocks sont composés de trois pièces: un bloc mâle, un bloc femelle et une pince en métal.

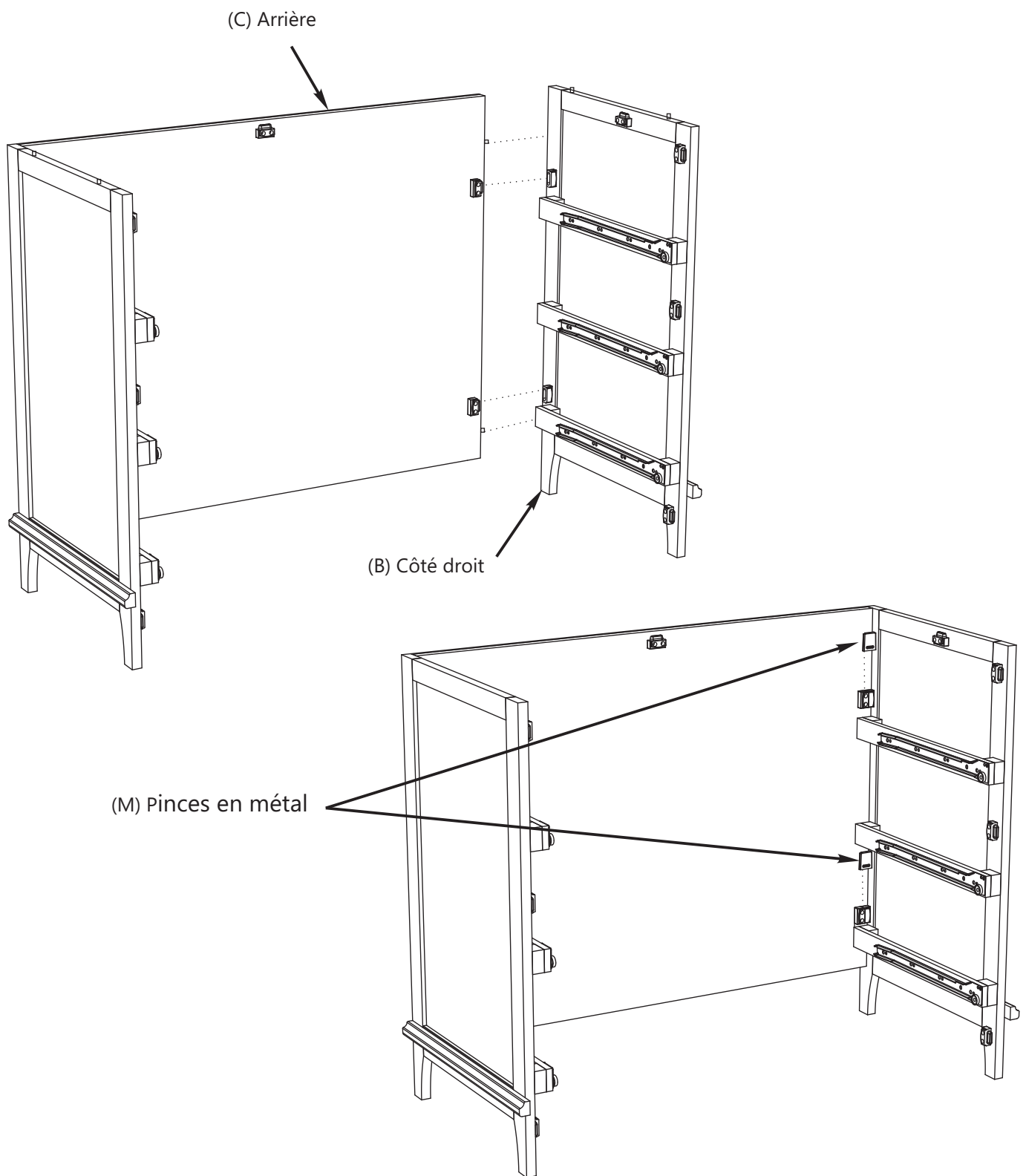
Pour assembler un joint, faites glisser les deux blocs l'un sur l'autre, puis pressez la pince en métal (M) sur les deux pièces jusqu'à ce que ce soit bien serré. En appliquant les pinces en métal à travers l'assemblage de la commode, glissez toujours la fin de la bosse soulevée sur les blocs en premier.



Étape 1:

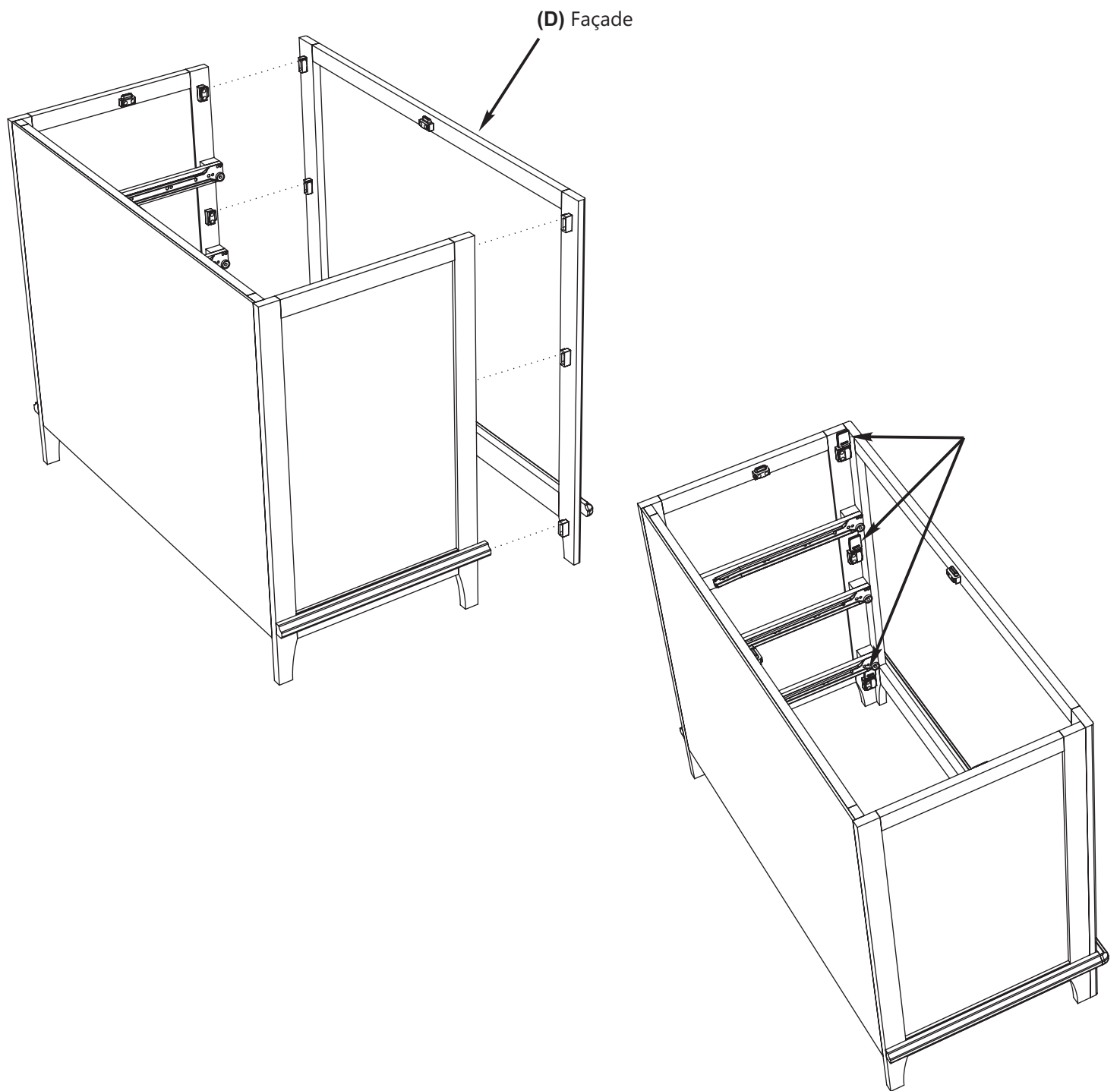
Pour éviter les rayures, le l'assemblage sur un tapis ou une autre surface molle est recommandée..

- A. Alignes le côté gauche (A) avec l'arrière (C) et faites glisser les blocs l'un sur l'autre.
- B. Faites glisser une pince en métal (M) par-dessus chaque joint afin de bien fixer le raccord.



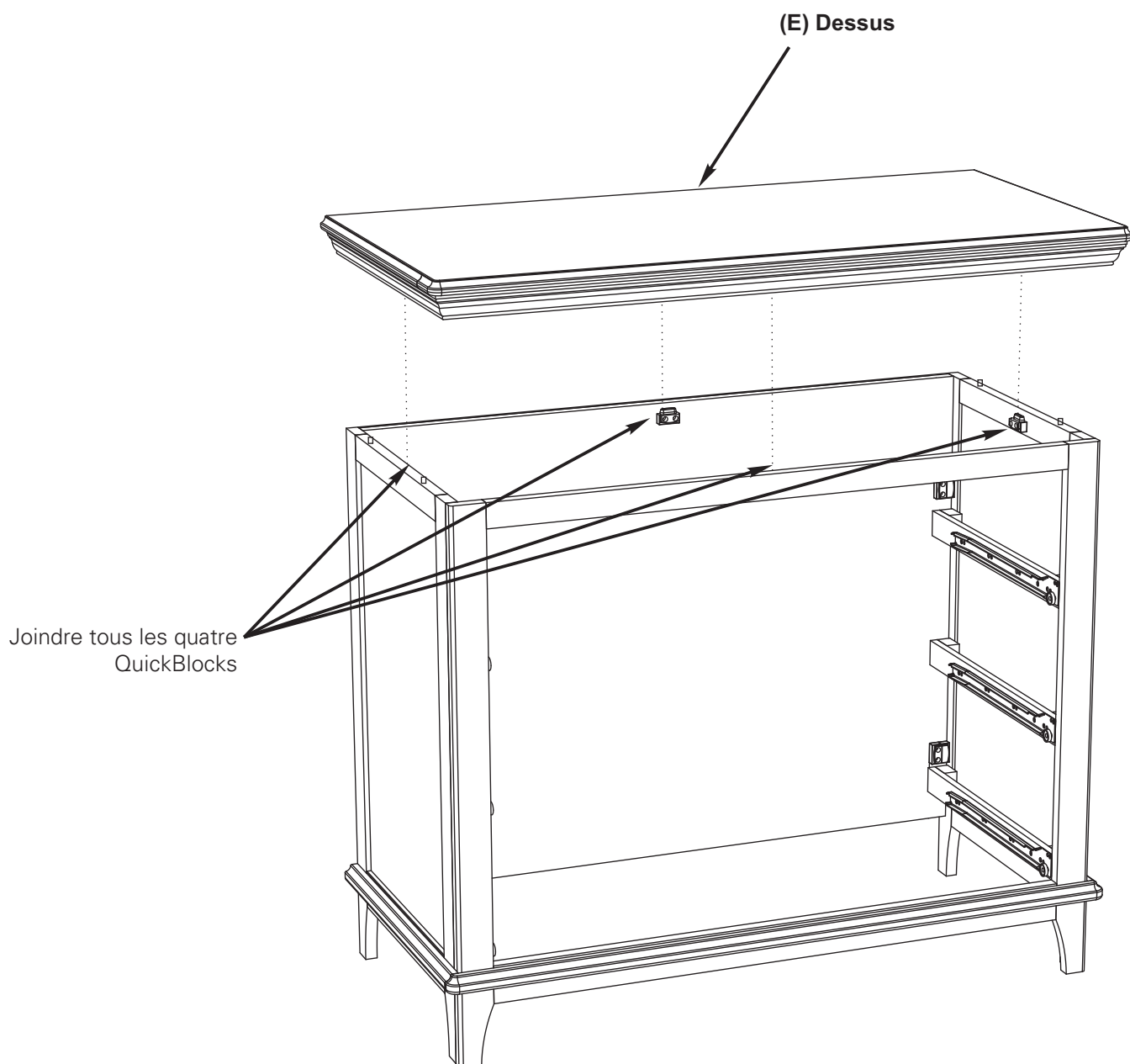
Étape 2:

- A. Alignez le côté droit (B) avec l'arrière © faites glisser les blocs l'un sur l'autre.
- B. Faites glisser une pince en métal (M) par-dessus chaque joint afin de bien fixer le raccord.



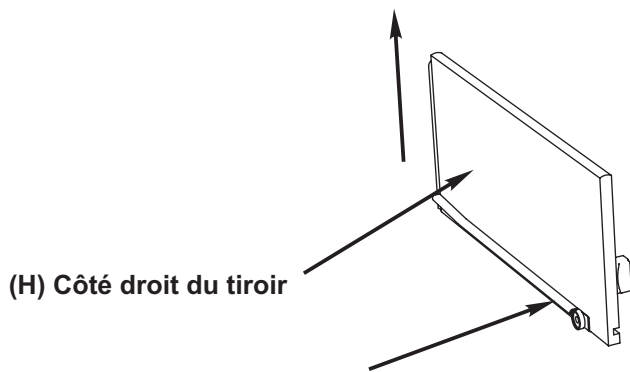
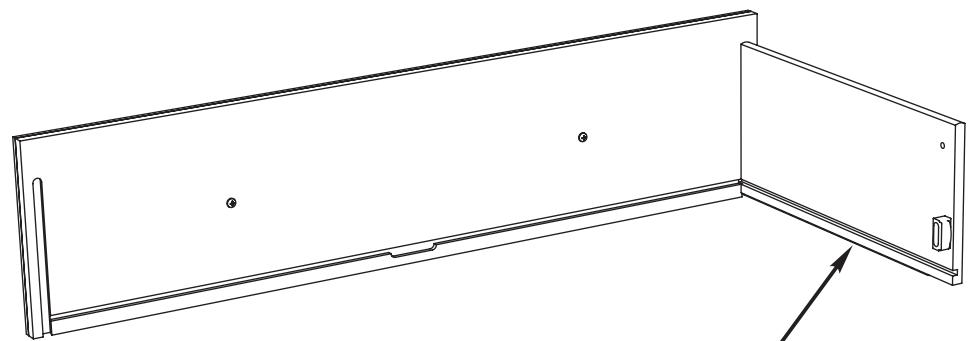
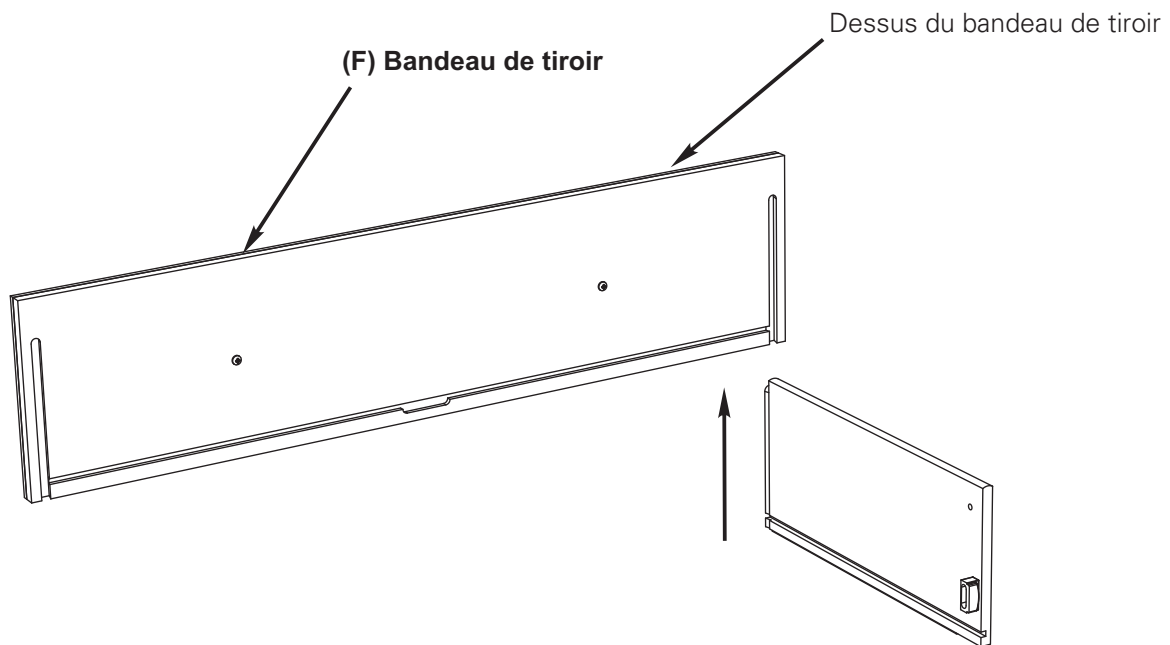
Étape 3:

- A. Alignez la façade (D) avec les côtés et faites glisser les blocs l'un sur l'autre.
- B. Faites glisser un pince en métal (M) par-dessus chaque joint afin de bien fixer le raccord.



Étape 4:

- A. Alignez le dessus (E) avec le reste de la commode et faites glisser les blocs l'un sur l'autre.
- B. Passez par l'intérieur et faites glisser une pince en métal (M) par-dessus chaque joint afin de bien fixer le raccord; ne oubliez pas de glisser la fin avec la bosse soulevée pour la première. Il ya quatre joints au total - l'un est situé sur le front de la commode.



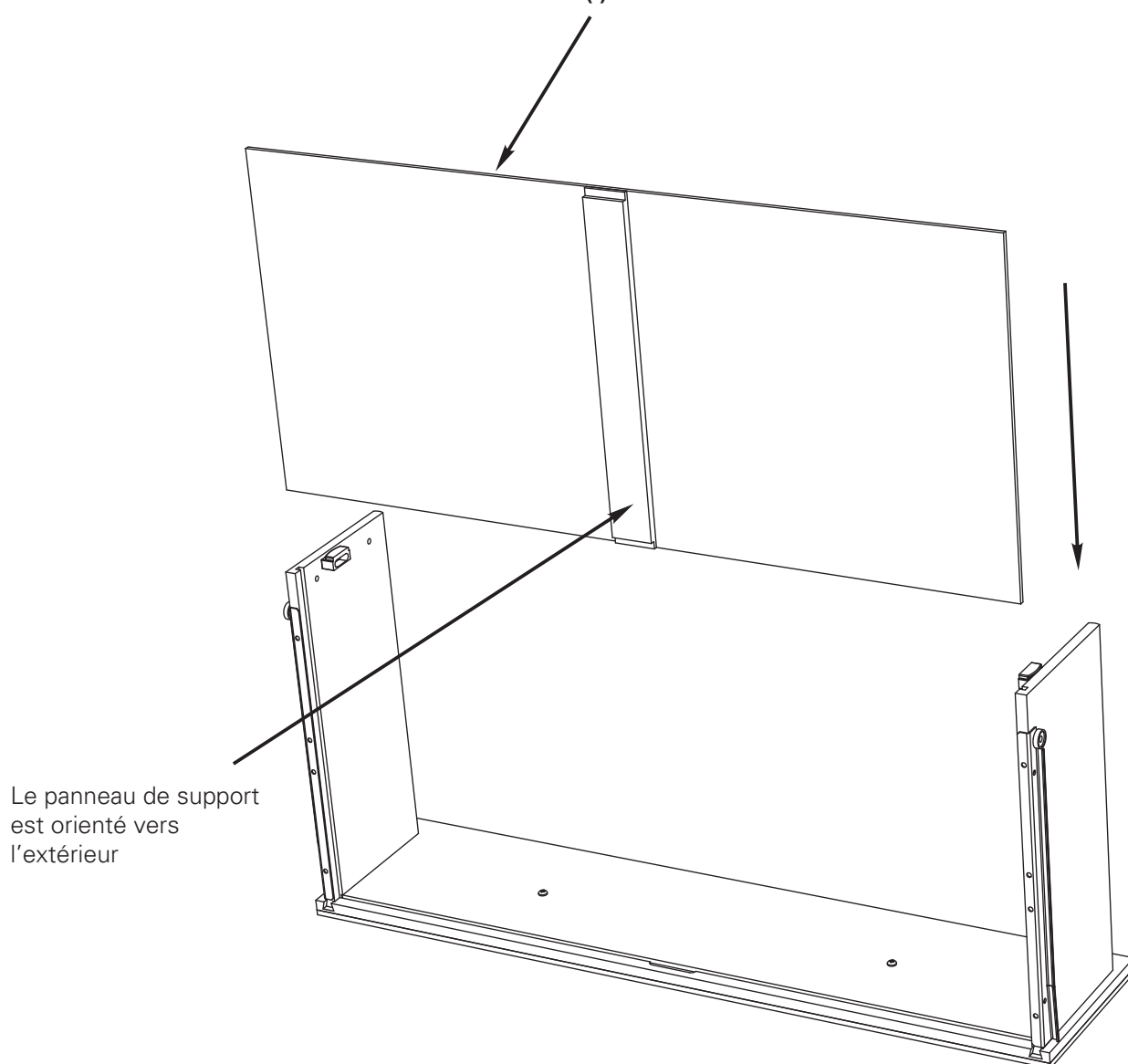
La glissière de tiroir est orientée vers l'extérieur

Étape 1 de l'assemblage du tiroir:

A. Faites glisser le côté gauche du tiroir (G) dans la rainure sur le bandeau de tiroir (F). Assurez-vous que la glissière du tiroir soit orientée vers l'extérieur.

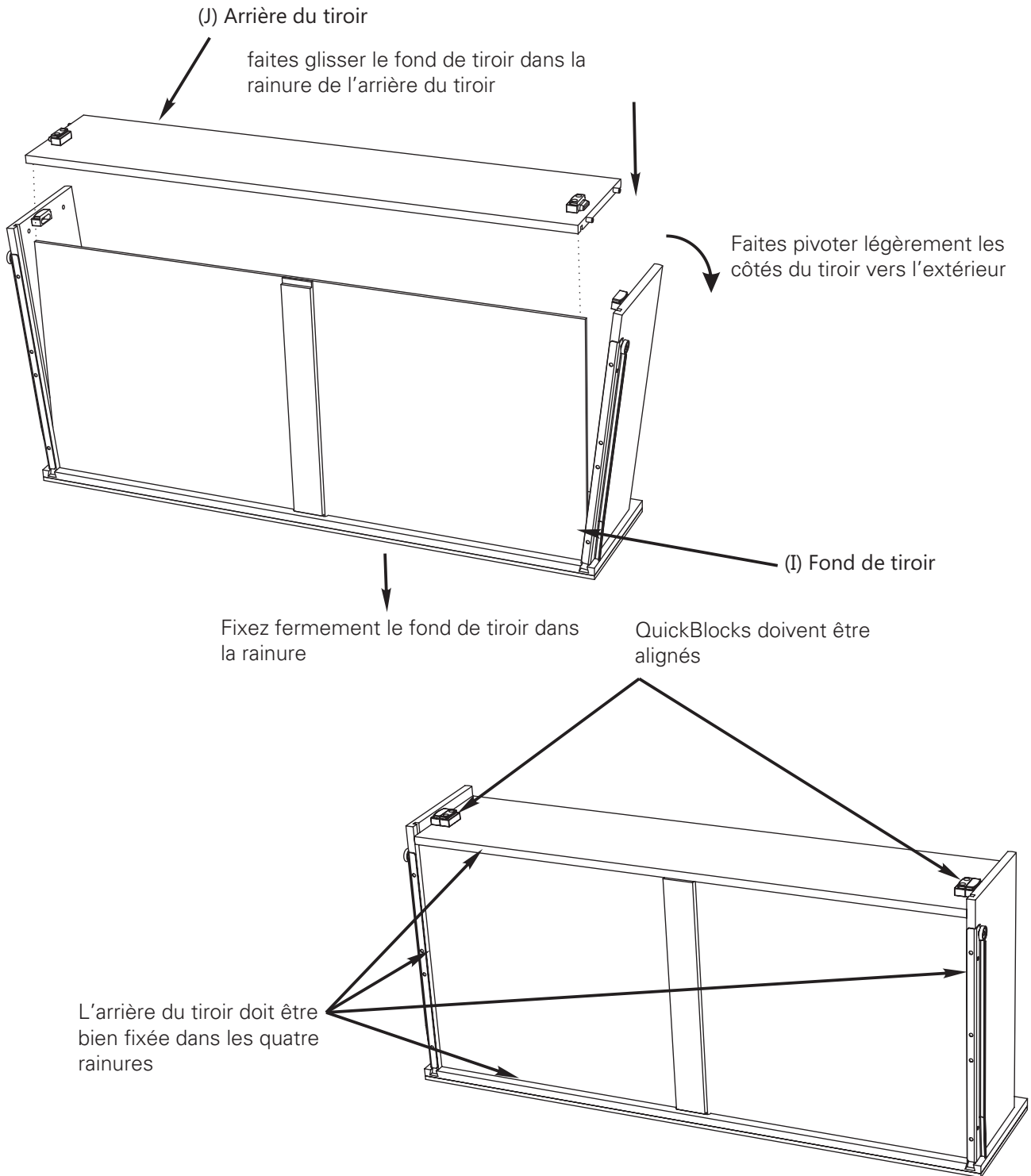
B. Faites glisser le côté droit du tiroir (H) dans l'autre rainure. Assurez-vous que la glissière du tiroir soit orientée vers l'extérieur.

(I) Fond de tiroir



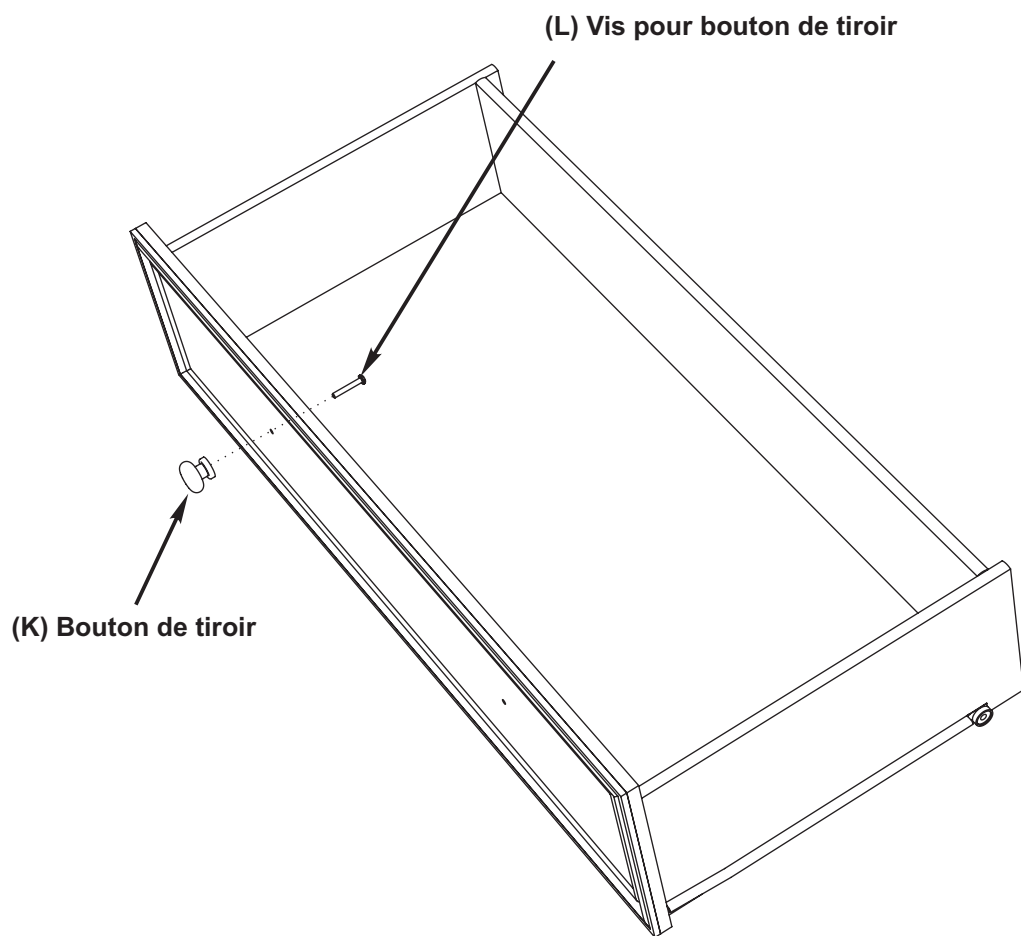
Étape 2 de l'assemblage du tiroir:

- A. Avec le panneau de support orienté vers l'extérieur, faites glisser le fond de tiroir (I) dans les rainures le long du bas des côtés du tiroir et du bandeau de tiroir.
- B. Le fond de tiroir doit être complètement fixé dans la rainure du bandeau de tiroir.



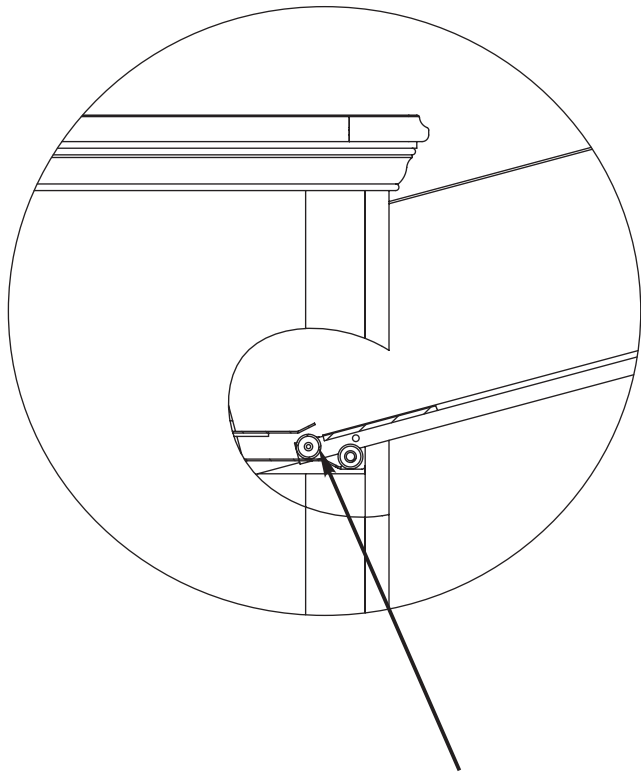
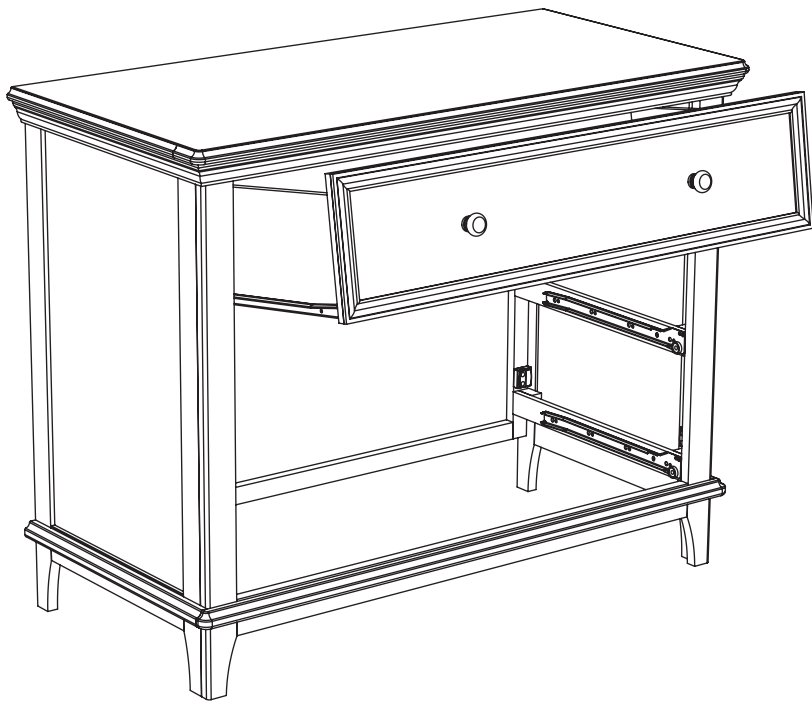
Étape 3 de l'assemblage du tiroir:

- A. Faites pivoter légèrement les côtés de tiroir vers l'extérieur afin de laisser un espace libre.
- B. En commençant par une extrémité, faites glisser le fond de tiroir (I) dans la rainure de l'arrière du tiroir (J). Alignez le QuickBlock et les goujons en pressant fermement afin de raccorder les deux pièces.
- C. Avancez doucement jusqu'à l'autre côté de tiroir en vous assurant que le fond de tiroir est bien aligné et fixé dans la rainure de l'arrière due tiroir. Alignez le QuickBlock et les goujons en pressant fermement afin de raccorder les deux pièces.
- D. Faites glisser une pince en métal (M) par-dessus les deux QuickBlocks afin de bien fixer le raccord.



Étape 4 de l'assemblage du tiroir:

- A. Alignez le bouton de tiroir (K) avec les trous du bandeau de tiroir et vissez la vis pour bouton de tiroir (L) dans le bouton.
- B. Répétez ces étapes pour l'autre bouton.
- C. Serrez les vis avec un tournevis cruciforme Phillips.
- D. Répétez les étapes 1 à 4 de l'assemblage du tiroir pour les deux autres tiroirs.



Aligner les roues avec les glissières.



Étape 5:

- Faites glisser un tiroir assemblé sur les rails en l'inclinant d'abord afin d'aligner les roues avec les glissières. Les tiroirs doivent ouvrir et fermer en douceur.
- Répétez l'opération pour les deux autres tiroirs.
- Un kit de montage mural est fourni avec votre commode. S'il vous plaît installez en utilisant les instructions fournies dans le kit.



Instrucciones de armado de la cómoda de 3 cajones transitoria

ESTE MANUAL DE INSTRUCCIONES CONTIENE INFORMACIÓN IMPORTANTE SEGURIDAD. POR FAVOR LEA Y GUÁRDELAS PARA FUTURA REFERENCIA LAS INSTRUCCIONES PARA USO FUTURO

LEA CUIDADOSAMENTE LAS INSTRUCCIONES ANTES DEL MONTAJE.

Fabricado por:
Kolcraft Enterprises
1100 W Monroe St
Chicago, IL 60607
www.kolcraft.com
(800) 453-7673

Grabar fecha de fabricación de la etiqueta del producto y el número de lote aquí:

Cuidado y Mantenimiento

- Después de completar el armado, verifique que todos los pernos y tornillos estén fijos y seguros. Las herramientas pueden aflojarse con el tiempo, de manera que es su responsabilidad verificar en forma periódica que todos los sujetadores estén fijos cuando utiliza los muebles de habitaciones para niños.
- Después de completar el armado, utilice el kit de montaje en pared para asegurar su aparador a la pared.
- La madera es un material natural y, como tal, los cambios en la temperatura y la humedad pueden afectarla. Los cambios extremos de humedad y temperatura pueden producir que la madera se deforme, hinche, agriete o contraiga, poniendo en riesgo la integridad estructural del mueble, lo que lo convierte en peligroso a la hora del uso.
- Los muebles siempre deben guardarse en interiores, en ubicaciones aclimatadas y secas. Tenga cuidado cuando utilice vaporizador o humidificador cerca de los muebles. No apunte el vapor hacia la cuna ni hacia ningún otro mueble de madera de la habitación para niños. Evite usar vaporizadores o humidificadores durante largos períodos de tiempo.
- Para limpiar los muebles, utilice un paño húmedo y seque inmediatamente la superficie. No utilice limpiadores químicos ni lustradores. Dichos productos pueden dejar residuos en el acabado y entrar en contacto con los niños.
- Los muebles cuentan con un acabado durable y protector no tóxico, sin embargo, si decide colocar otro acabado, debe utilizar uno no tóxico especificado como producto para niños. No utilice ningún método de eliminación tóxico para quitar el acabado antiguo.
- Consulte el manual de instrucciones del mueble para ver el armado correcto. Los manuales de instrucciones pueden descargarse de Kolcraft.com, MiraStudios.com y Sealybaby.com.

Garantía Limitada de los Muebles de Habitaciones para Niños de Kolcraft

Gracias por comprar un mueble de habitación para niños diseñado por Kolcraft Enterprises, Inc., incluido Mira Studios, Payson Studios, Sealy y cualquier otro producto de etiqueta privada aplicable.

¿Cuál es la garantía para mi mueble de habitación para niños?

Kolcraft Enterprises, Inc. garantiza que todos los muebles de habitaciones para niños estarán libres de defectos en materiales y mano de obra a partir de la fecha de la compra en un minorista o distribuidor autorizado. Todos los muebles de habitaciones para niños tienen UN AÑO de garantía a partir de la fecha de compra.

¿Qué hará Kolcraft Enterprises, Inc.?

Kolcraft reparará o reemplazará, a su discreción, el producto defectuoso. Si tiene un problema con su producto o no está satisfecho con él, comuníquese con el Departamento de atención al cliente de Kolcraft. La reparación o el reemplazo según lo establece esta garantía es el recurso exclusivo del cliente. Kolcraft no será responsable por ningún daño incidental o resultante de una violación de cualquier garantía expresa o implícita sobre este producto, excepto en el caso que esta exclusión esté prohibida por la ley aplicable. Algunos estados no permiten la exclusión o limitación de daños incidentales o resultantes, de manera que es posible que la limitación anterior no se aplique en su caso. Esta garantía le otorga derechos legales específicos, y es posible que usted cuente con otros derechos que pueden variar según el estado. Cualquier garantía implícita de comerciabilidad o adaptación para un fin particular de este producto se limita a la duración de esta garantía.

¿Qué cubre la garantía de muebles de habitaciones para niños?

El fabricante garantiza que todos los elementos estructurales de este producto, incluidas las herramientas, uniones, pernos y dispositivos mecánicos estarán libres de defectos bajo el uso doméstico normal y que se reemplazarán o repararán sin cargo durante UN AÑO a partir de la fecha de compra. Usted debe ser el propietario original del artículo y debe utilizarlo y cuidarlo en forma adecuada como lo indica la Sección 2 a continuación. Puede solicitar información y/o fotografías de los muebles de habitaciones para niños para verificar el modelo y la condición correctos.

¿Qué es lo que la garantía de muebles de habitaciones para niños no cubre?

Esta garantía no se aplica a daños que surjan de la negligencia, el mal uso, el abuso, el daño accidental o el uso comercial de este producto. Esta garantía excluye el acabado o el revestimiento de pintura, y se limita a la reparación o el reemplazo de las piezas defectuosas únicamente. Los productos comprados a través de un minorista o distribuidor autorizado, cualquier modelo para pisos o compras de segunda mano no califican para esta garantía.

¿Qué sucede si vivo fuera de EE. UU.?

Las garantías de productos son válidas solo para el país en el que se compran. Kolcraft Enterprises, Inc. no enviará productos o piezas de repuesto a países en los que dichos productos no cumplan con las reglamentaciones locales, incluso en el caso en que el producto original se haya comprado en EE. UU. Los productos de repuesto que no cumplan con las reglamentaciones locales pueden incurrir en una tarifa de envío y están sujetos a cargas aduaneras e impositivas y obligaciones del país donde se envía el producto. Si el producto se vendió a través de un distribuidor autorizado, Kolcraft Enterprises, Inc. proporcionará la información adecuada del distribuidor y los repuestos solo se ofrecerán a través del distribuidor local.

Garantía Limitada de los Muebles de Habitaciones para Niños de Kolcraft

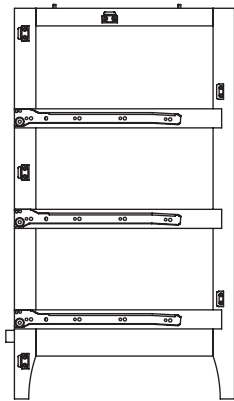
¿Cómo me comunico con Kolcraft Enterprises, Inc. para obtener servicio de garantía?

Para obtener servicio de garantía, comuníquese con el Departamento de atención al cliente de Kolcraft. Si el producto se devuelve al Departamento de atención al cliente de Kolcraft para reparación o reemplazo, debe enviarse prepago y correctamente asegurado.

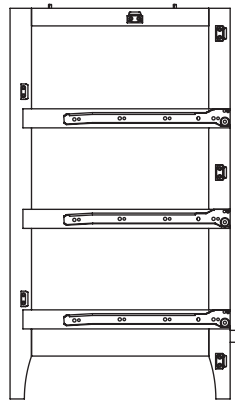
Envíe cualquier comentario, pregunta o solicitud a: Departamento de atención al cliente de Kolcraft Enterprises, Inc., 1100 West Monroe Street, Chicago, IL 60607, 1-800-453-7673 en EE. UU. y Canadá, 1-312-361-6315 fuera de EE. UU. y Canadá, de lunes a jueves de 8 a.m. a 5 p.m. y los viernes de 8 a.m. a 3 p.m. Hora estándar central.

Partes:

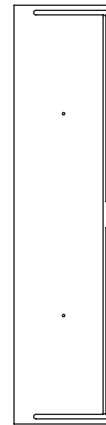
A Lado izquierdo



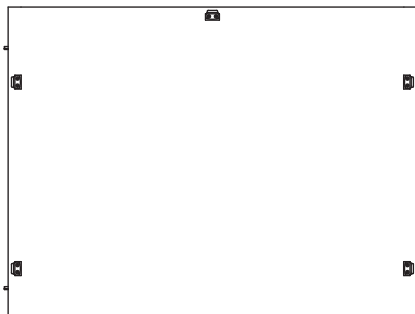
B Lado derecho



F 3 partes delanteras de cajones



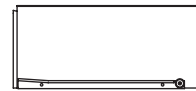
C Parte trasera



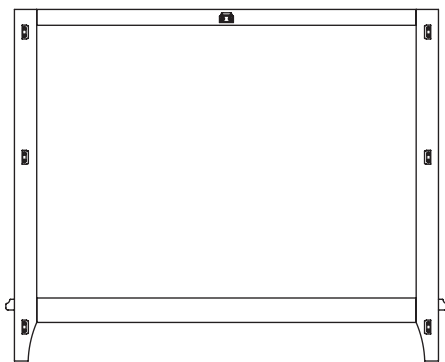
G 3 partes laterales izquierdas de cajones



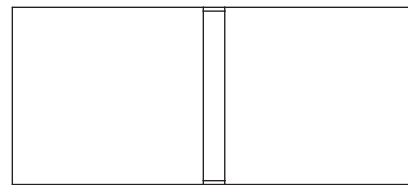
H 3 partes laterales derachas de cajones



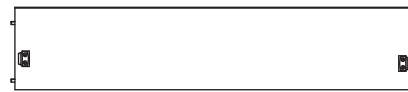
D Bastidor delantero



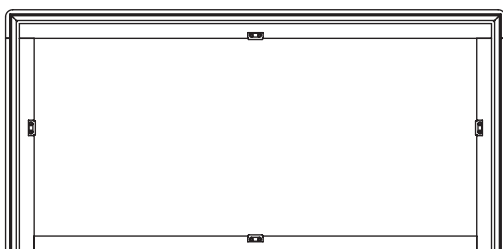
I 3 partes superiores de cajones



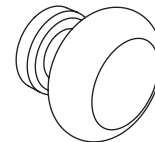
J 3 partes traseras de cajones



E Parte superior



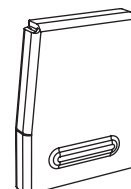
K 6 perillas para los cajones



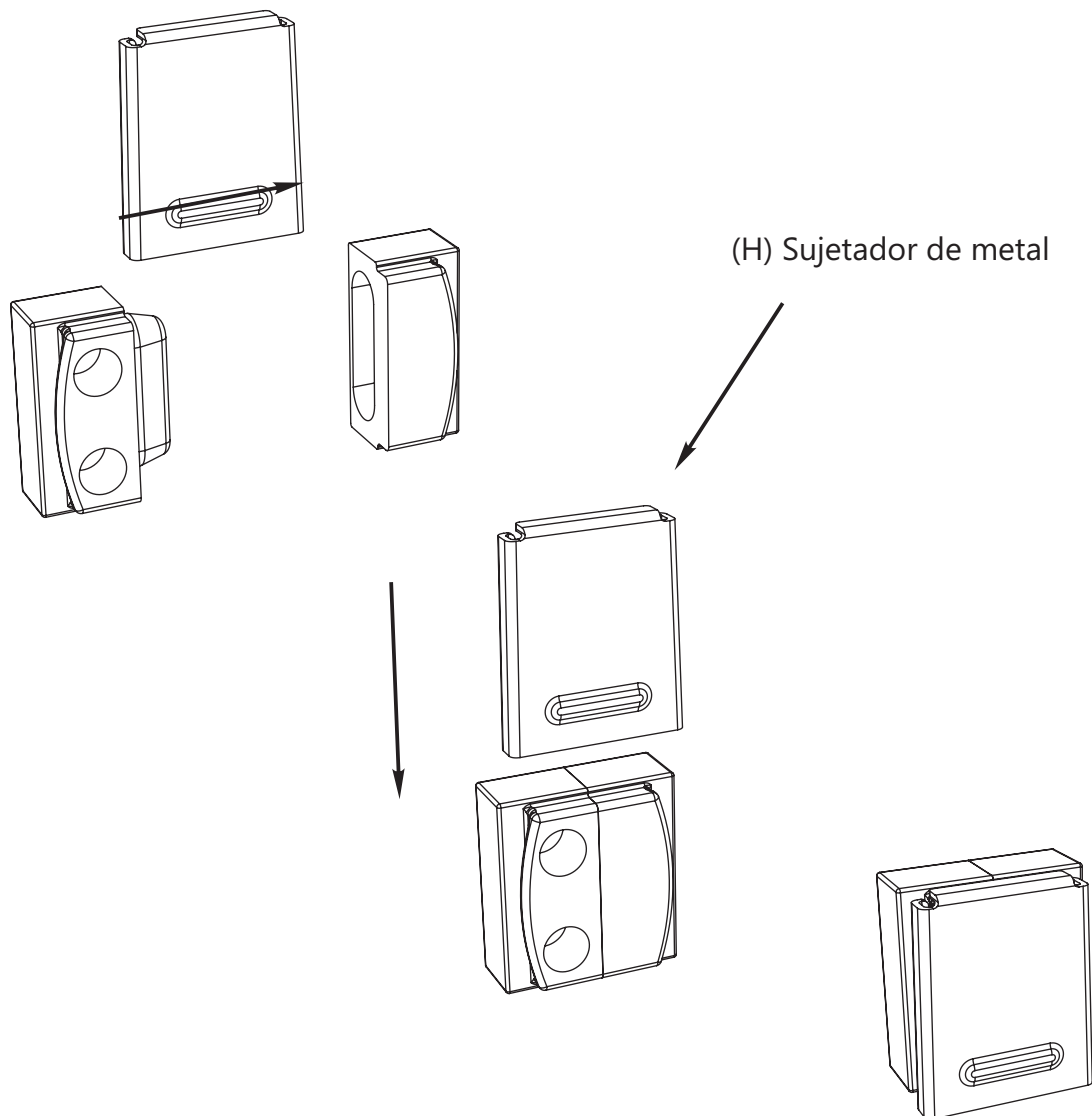
L 6 tornillos de perillas para los cajones



M 20 sujetadors metálicos



F3 FRUSTRATION FREE FURNITURE



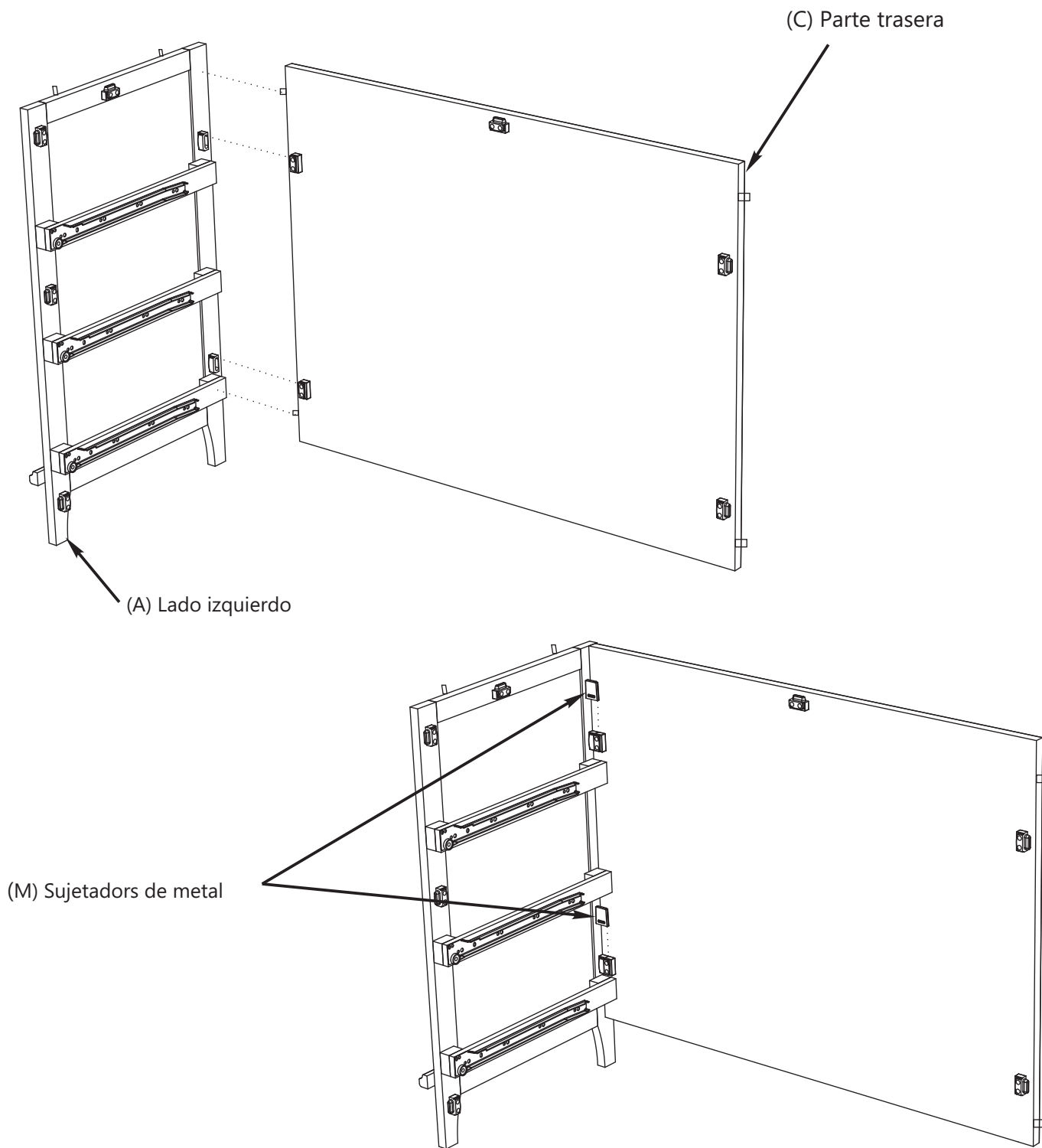
For help during assembly, scan here.
Photographiez ce code pour obtenir de l'aide au moment de l'assemblage
Para obtener ayuda durante el montaje, escanea aquí.

QuickBlocks:

Su nueva cómoda Sealy utiliza nuestro exclusivo sistema QuickBlock: el modelo de armado de muebles sin herramientas más sencillo, rápido y robusto disponible en el mercado.

QuickBlocks se compone de tres piezas: un bloque macho, un bloque hembra y un sujetador de metal

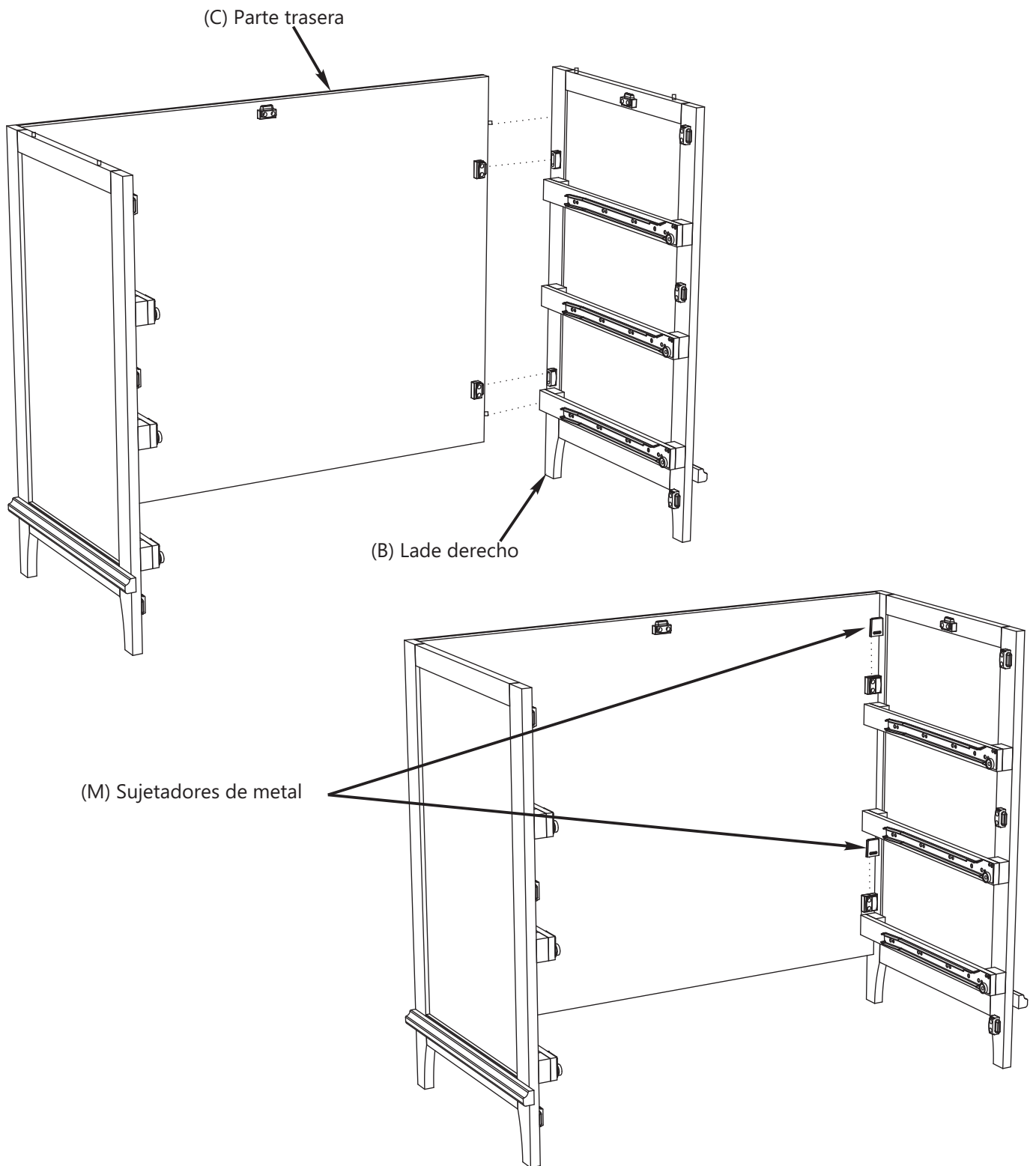
Para armar una unión, deslice los dos bloques al mismo tiempo y luego presione el Sujetado de metal (M) sobre las dos piezas hasta que esté firme. Al aplicar los sujetado de metal en todo el conjunto de la cómoda, siempre deslice el extremo con la protuberancia sobre los bloques.



Paso 1:

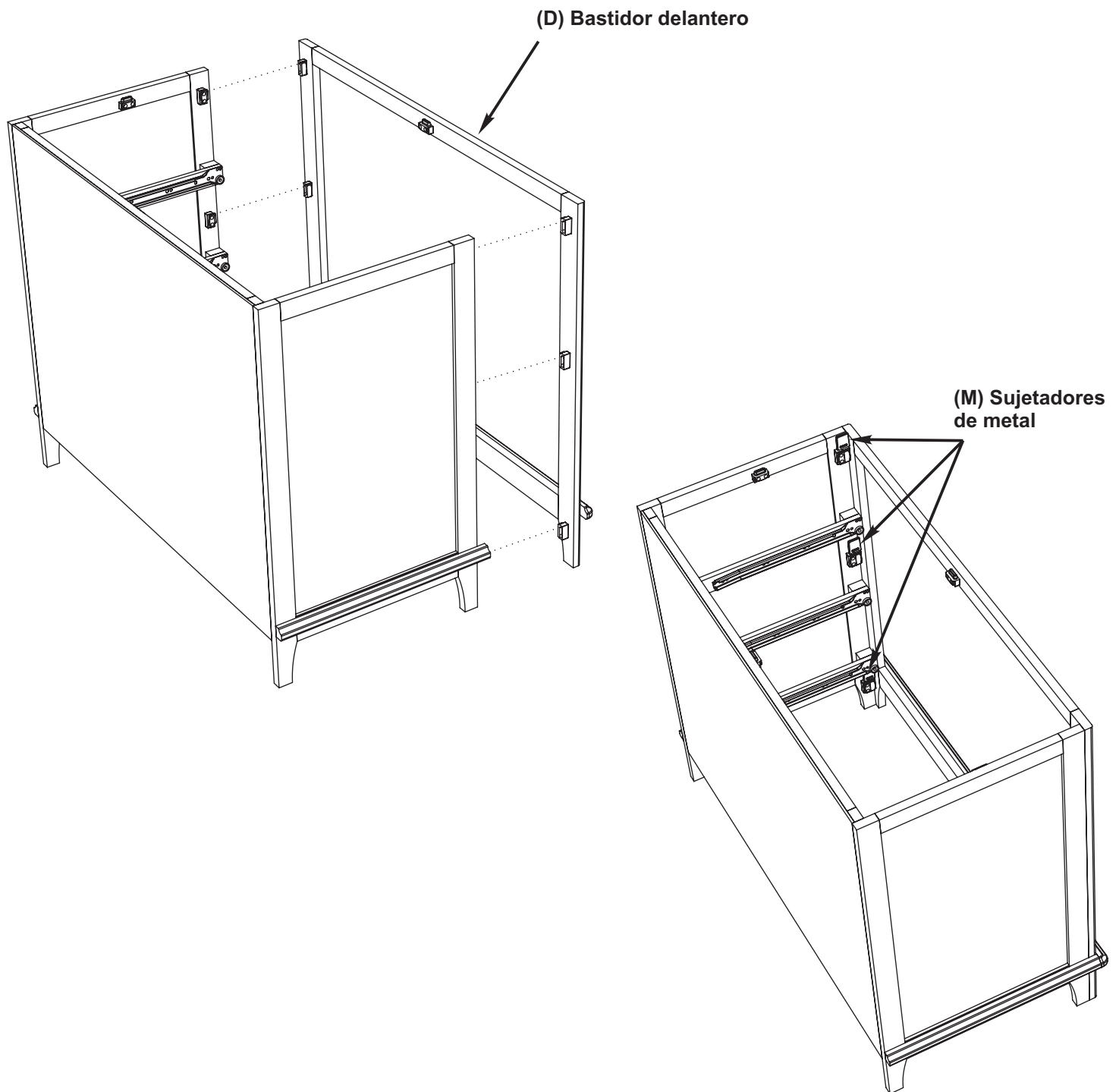
Para evitar rayar el producto, se recomienda que ensamble en la alfombra u otro lugar suave.

- A. Alinee el lado izquierdo (A) con la parte trasera (C) y deslice los bloques al mismo tiempo.
- B. Deslice un Sujetado de metal (M) sobre cada unión para asegurar la conexión.



Paso 2:

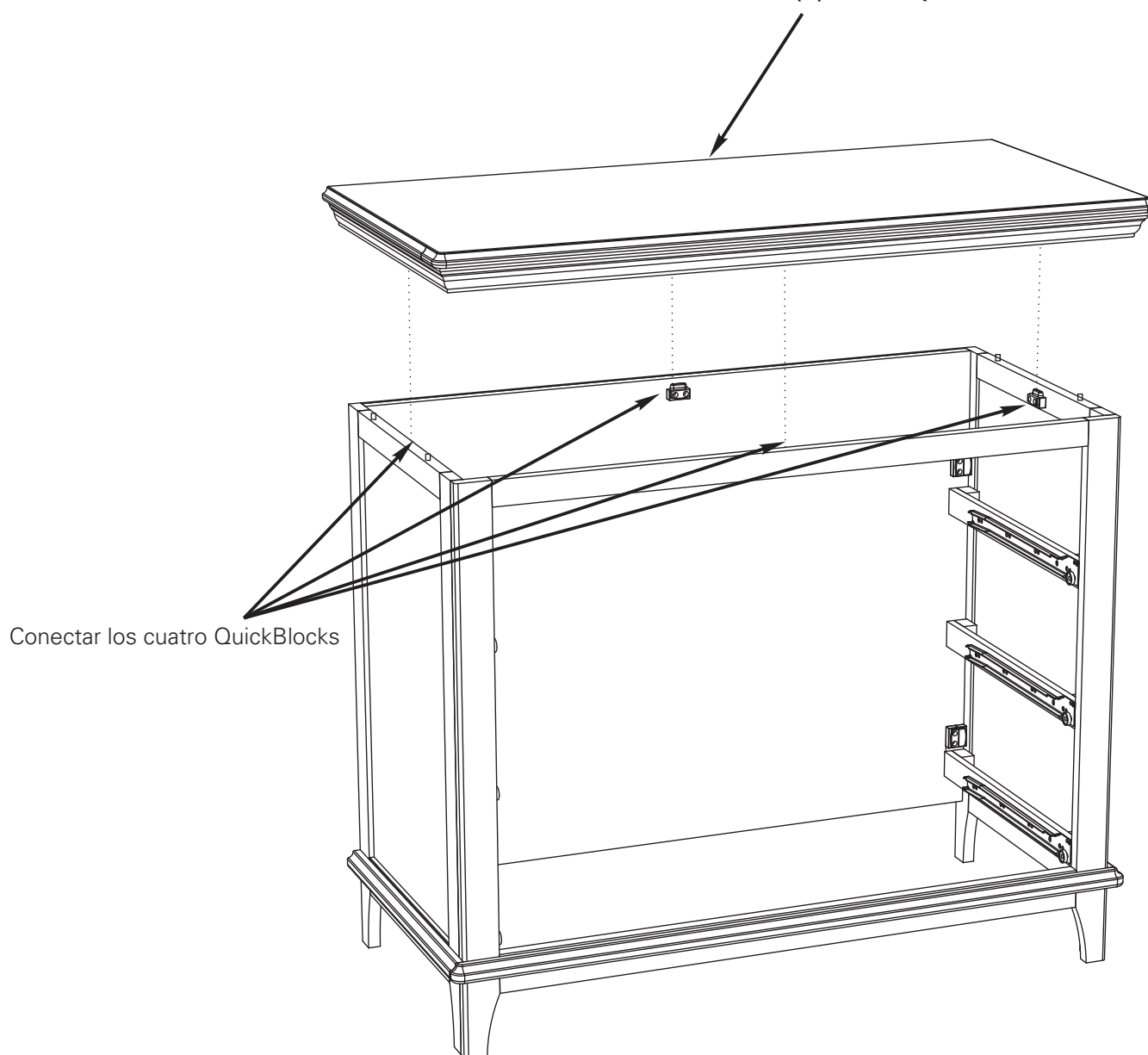
- A. Alinee el lado derecho (A) con la parte trasera (C) y deslice los bloques al mismo tiempo.
- B. Deslice un Sujetador de metal (M) sobre cada unión para asegurar la conexión.



Paso 3:

- A. Alinee el bastidor delantero (D) con los lados y deslice los bloques al mismo tiempo.
- B. Deslice un sujetado de metal (M) sobre cada unión para asegurar la conexión.

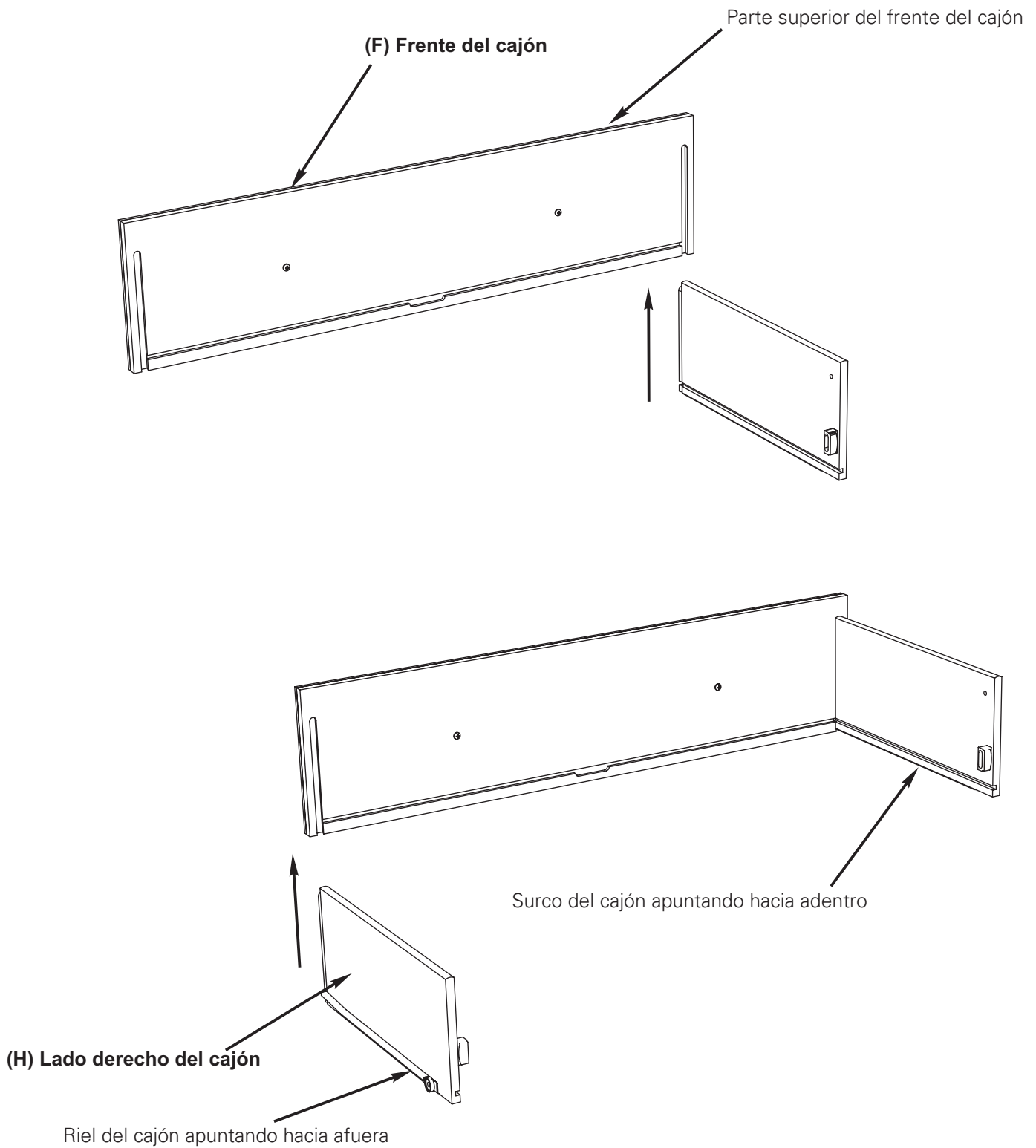
(E) Parte superior



Conectar los cuatro QuickBlocks

Paso 4:

- A. Alinee la parte superior (E) con el resto de la cómoda y deslice los bloques al mismo tiempo.
- B. Alcance y deslice un sujetador de metal (M) sobre cada unión para asegurar la conexión; recuerde deslizar el borde con las protuberancias elevadas primeramente en los bloques. Hay uniones en total - una está en la parte delantera de la cómoda.

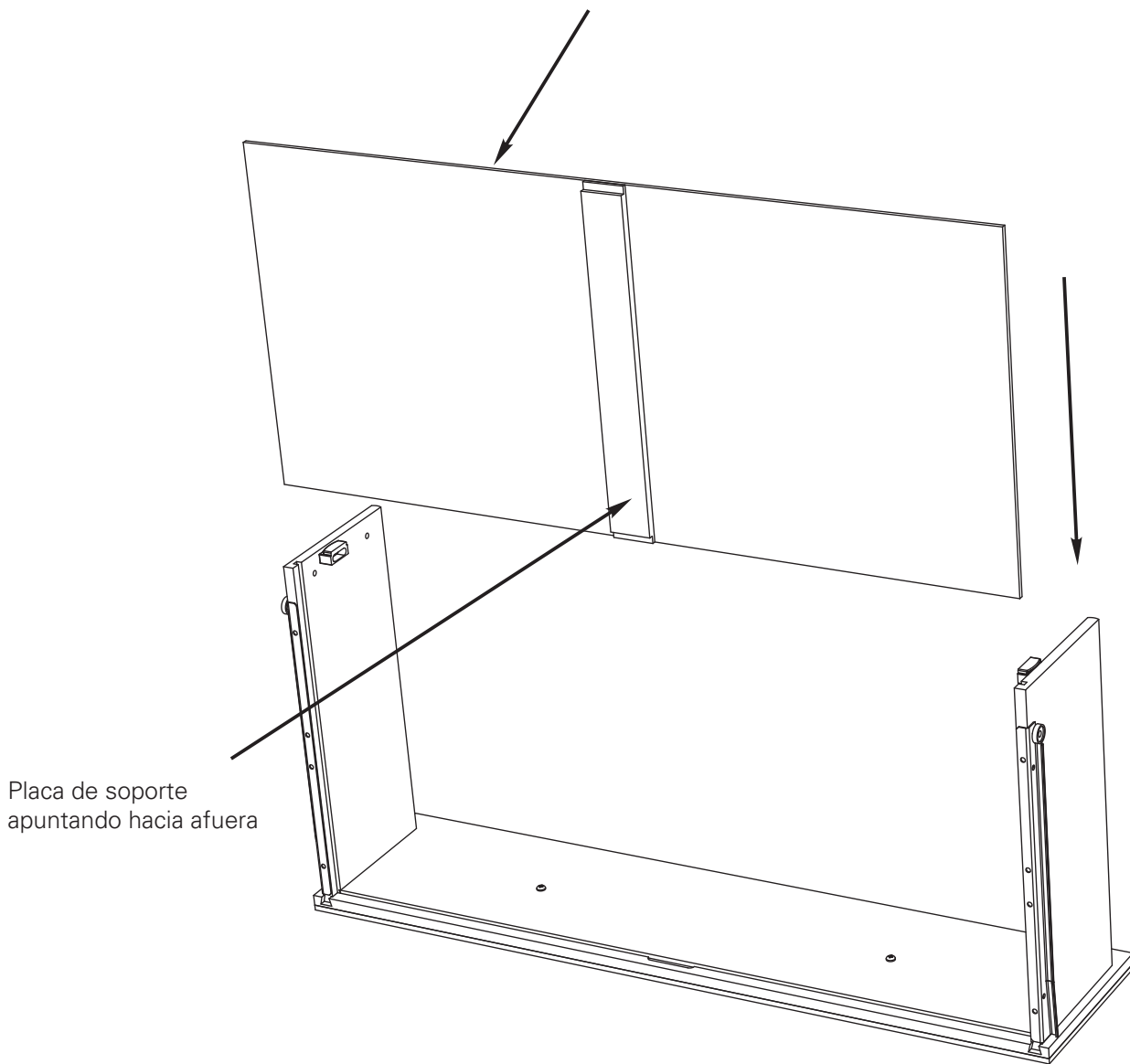


Paso 1 del armado del cajón:

A. Deslice el lado izquierdo del cajón (G) dentro del surco en el frente del cajón (F). Asegúrese de que el riel del cajón apunte hacia afuera.

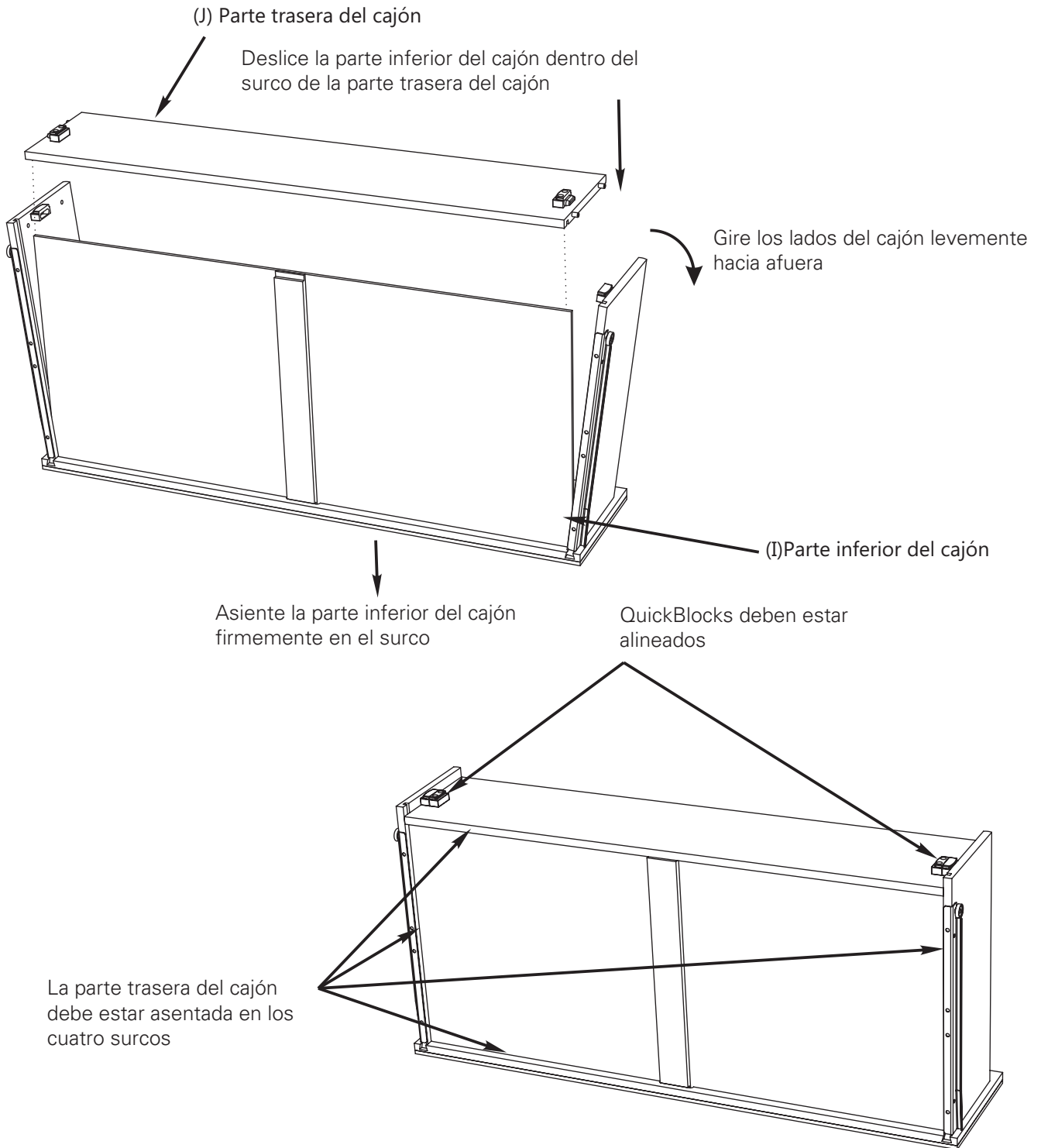
B. Deslice el lado derecho del cajón (H) dentro del surco. Asegúrese de que el riel del cajón apunte hacia afuera.

(I) Parte inferior del cajón



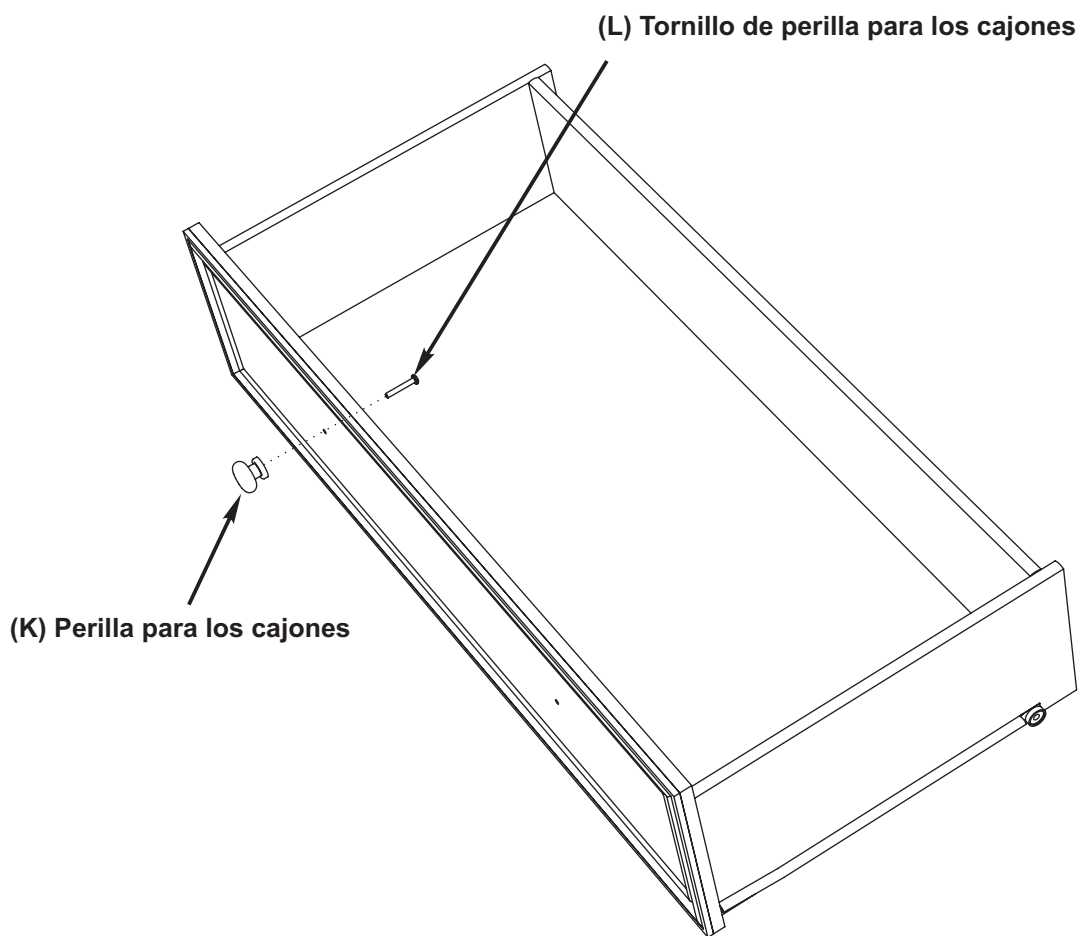
Paso 2 del armado del cajón:

- A. Deslice la parte inferior del cajón (I) dentro de los surcos junto a las partes inferiores de los lados del cajón y del frente del cajón, con la placa de soporte apuntando hacia afuera.
- B. La parte inferior del cajón debe estar completamente asegurada en el surco del frente del cajón.



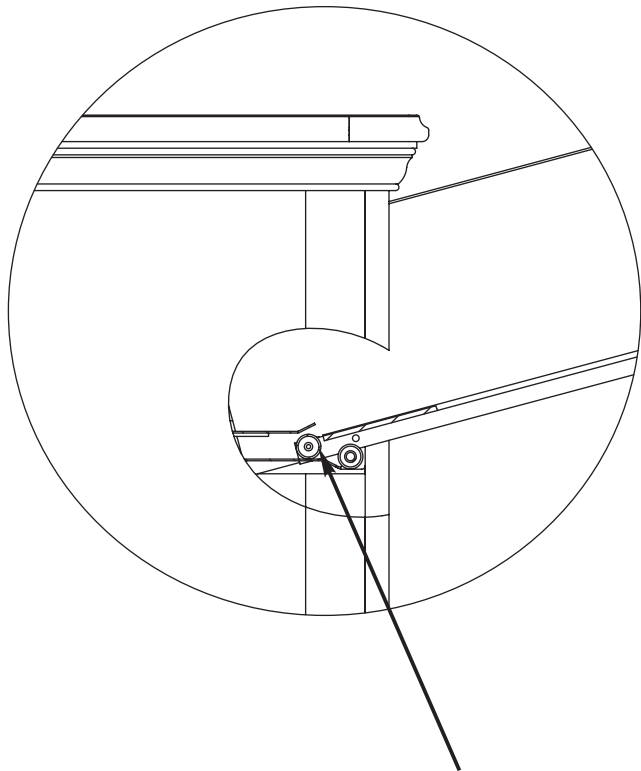
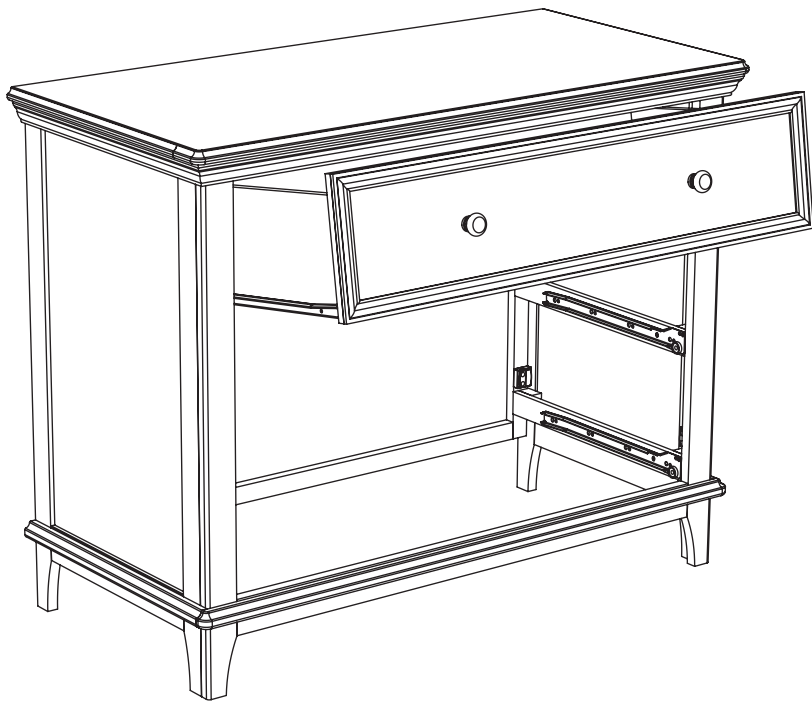
Paso 3 del armado del cajón:

- Gire los lados del cajón levemente hacia afuera para dejar algo de espacio.
- Comenzando desde un extremo, deslice la **parte inferior del cajón (I)** dentro del surco de la **parte trasera del cajón (J)**. Alinee los QuickBlock y las espigas, presionando firmemente al mismo tiempo para conectar las dos piezas.
- Con cuidado, avance hasta el otro lado del cajón, asegurándose de que la parte inferior del cajón esté alineada en forma segura con el surco de la parte trasera del cajón. Alinee los QuickBlock y las espigas, presionando firmemente al mismo tiempo para conectar las dos piezas.
- Deslice un sujetador de metal (M) sobre ambos QuickBlocks para asegurar la conexión.



Paso 4 del armado del cajón:

- A. Alinee la perilla para los cajones (K) con los orificios del frente del cajón y enrosque el tornillo de la perilla del cajón (L) en la perilla.
- B. Repita el mismo procedimiento con la otra perilla.
- C. Ajuste los tornillos con un destornillador Phillips.
- D. Repita los pasos 1 al 4 del armado del cajón en los otros dos cajones.



Alinee la rueda trasera en el cajón con el canal del cajón.



Paso 5:

- Deslice un cajón armado dentro de las pistas, golpeándolo primero para alinear las ruedas con los corredores. Los cajones deben abrirse y cerrarse de manera suave.
- Repita el mismo procedimiento para los otros dos cajones.
- Un kit para montaje en pared es proporcionada con el aparador. Por favor, instálelo utilizando las instrucciones que se incluyen en el kit.