

Bristol Bed Rails Assembly Instructions

THIS INSTRUCTION BOOKLET CONTAINS IMPORTANT SAFETY INFORMATION. PLEASE
READ AND KEEP FOR FUTURE REFERENCE.

READ INSTRUCTIONS CAREFULLY BEFORE ASSEMBLY

Manufactured by:
Kolcraft Enterprises Inc.
1100 W Monroe St
Chicago, IL 60607
www.kolcraft.com
(800) 453-7673

Record manufacturing date and lot number
from product label here:

Care and Maintenance

- After completing assembly, check that all bolts and screws are secure and tight. Hardware can become loose over time, so it is your responsibility to periodically check the tightness of all fasteners as long as you use the nursery furniture.
- Wood is a natural material and as such it can be affected by changes in temperature and humidity. Extreme changes in humidity and temperature can cause the wood to warp, swell, crack or shrink, thus compromising the structural integrity of the furniture and making it dangerous to use.
- Furniture should always be stored indoors in climate controlled, dry locations. Use care when using a vaporizer or humidifier around the furniture. Do not aim the vapor at the crib or any other wooden furniture in the nursery. Avoid using vaporizers or humidifiers for extended periods of time.
- To clean the furniture, wipe with a damp cloth and immediately dry the surface. Do not use any chemical cleaners or polishes. Such products can leave a residue on the finish and come in contact with your child.
- Your furniture has a durable and protective non-toxic finish, however if you decide to refinish it, you must use a non-toxic finish specified for children's products. Do not use any toxic stripping methods to remove the old finish.
- Please refer to your furniture's instruction manual for proper assembly. Instruction manuals can be downloaded from Kolcraft.com, MiraStudios.com, and Sealybaby.com.

Kolcraft Nursery Furniture Limited Warranty

Thank you for purchasing a Kolcraft Enterprises, Inc. designed nursery furniture piece including Mira Studios, Payson Studios, Sealy and any other applicable private label products.

What is the warranty for my nursery furniture?

Kolcraft Enterprises, Inc. warrants all nursery furniture to be free of defects in materials and workmanship from the date of purchase from an authorized retailer or distributor. All nursery furniture will have a ONE YEAR warranty from the date of purchase.

What will Kolcraft Enterprises, Inc. do?

Kolcraft will repair or replace, at its option, the defective product. If you have a problem with or are not satisfied with your product, please contact the Customer Service Department at Kolcraft. Repair or replacement as provided under this warranty is the exclusive remedy of the consumer. Kolcraft shall not be liable for any incidental or consequential damages for breach of any express or implied warranty on this product, except to the extent this exclusion is prohibited by applicable law. Some states do not allow the exclusion or limitation of incidental or consequential damages, so the above limitation or exclusion may not apply to you. This warranty gives you specific legal rights, and you may also have other rights which vary from state to state.

Any implied warranty of merchantability or fitness for a particular purpose on this product is limited in duration to the duration of this warranty.

What does the nursery furniture warranty cover?

The manufacturer warrants that all structural elements of this product, including hardware, joints, bolts and mechanical devices shall be free of any defects under normal household use and will be replaced or repaired free of charge for ONE YEAR from the date of purchase. You must be the original owner of the item and must properly use and care for the product as indicated in Section 2 below. Information and/or photographs of the nursery furniture may be requested to verify correct model and condition.

What is not covered by the nursery furniture warranty?

This warranty shall not apply to damages arising from neglect, misuse, abuse, accidental damage, or commercial use of the product. This warranty excludes the finish or paint coating, and is limited to repair or replacement of defective parts only. Products purchased through an unauthorized retailer or distributor, any floor models, or second-hand purchases do not qualify for the warranty.

What if I am a customer located outside of the U.S.?


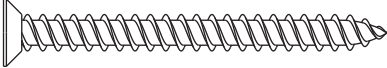
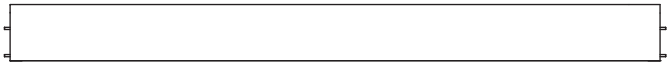



Product warranties are only valid for the country in which they are purchased. Kolcraft Enterprises, Inc. may not ship replacement products or parts to countries where such products do not comply with local regulations, even in the event that the original product was purchased in the U.S. Replacement products that do comply with local regulations may incur a shipping fee and are subject to customs, taxes and duties of the country in which the product is being shipped to. If the product was sold through an authorized distributor, Kolcraft Enterprises, Inc. will provide appropriate distributor information and replacements may only be offered through your local distributor.

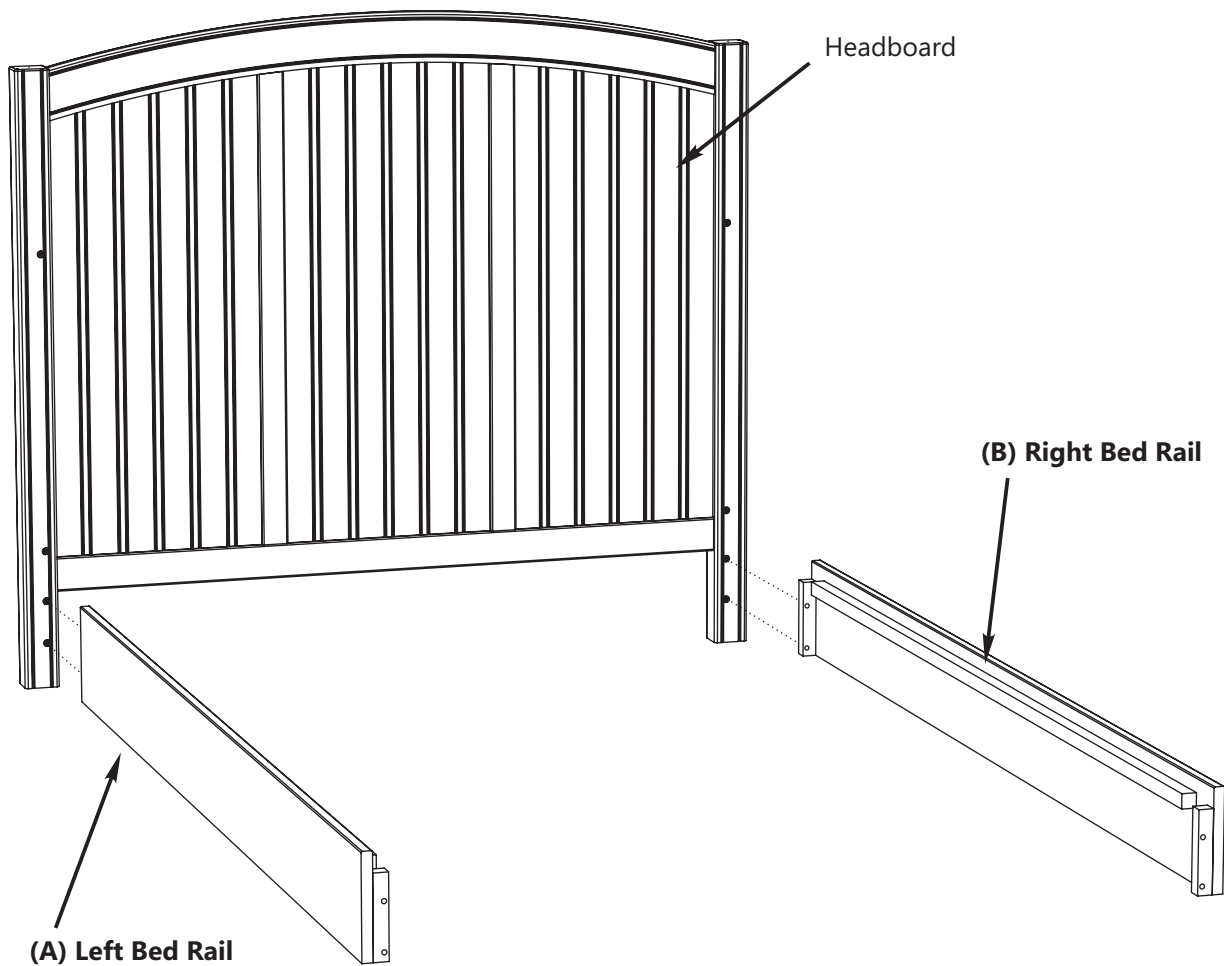
How do I contact Kolcraft Enterprises, Inc. for warranty service?

To obtain warranty service, please contact Kolcraft's Customer Service Department. If the product is returned to Kolcraft's Customer Service Department for repair or replacement, it must be shipped prepaid and adequately insured.

Please direct any comments, questions or requests to: Kolcraft Enterprises, Inc. Customer Service Department, 1100 West Monroe Street, Chicago, IL 60607, 1-800-453-7673 in the U.S. and Canada, 1-312-361-6315 outside the U.S. and Canada, Monday-Thursday 8 a.m.- 5 p.m. and Friday 8 a.m. – 3 p.m. Central Standard Time.

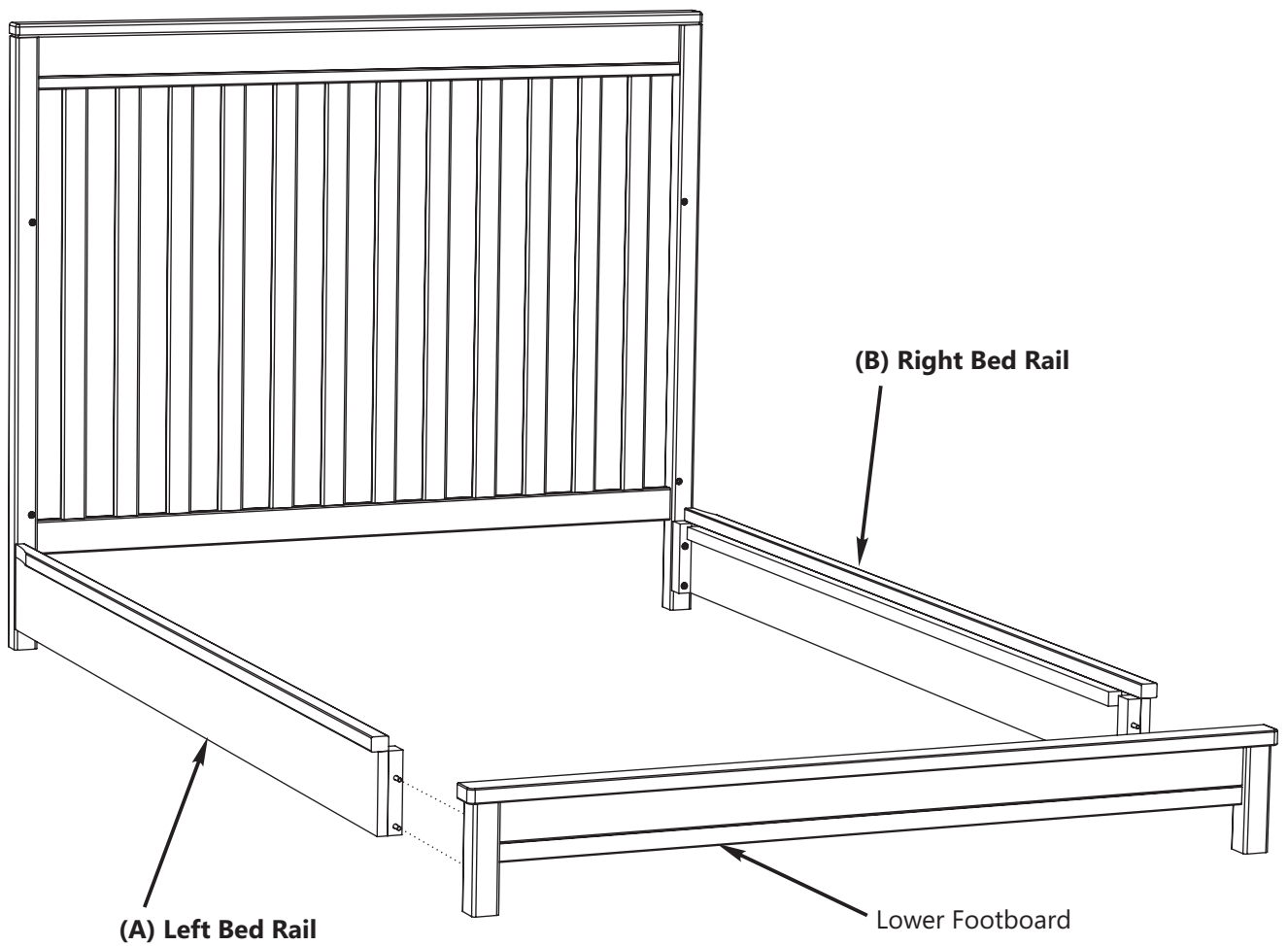
Parts:

A Left Bed Rail 	D 14 x Wood Screw 
B Right Bed Rail 	E 4 x Allen Screw, 3/4" Long 
C Slat Roll 	F Allen Wrench 



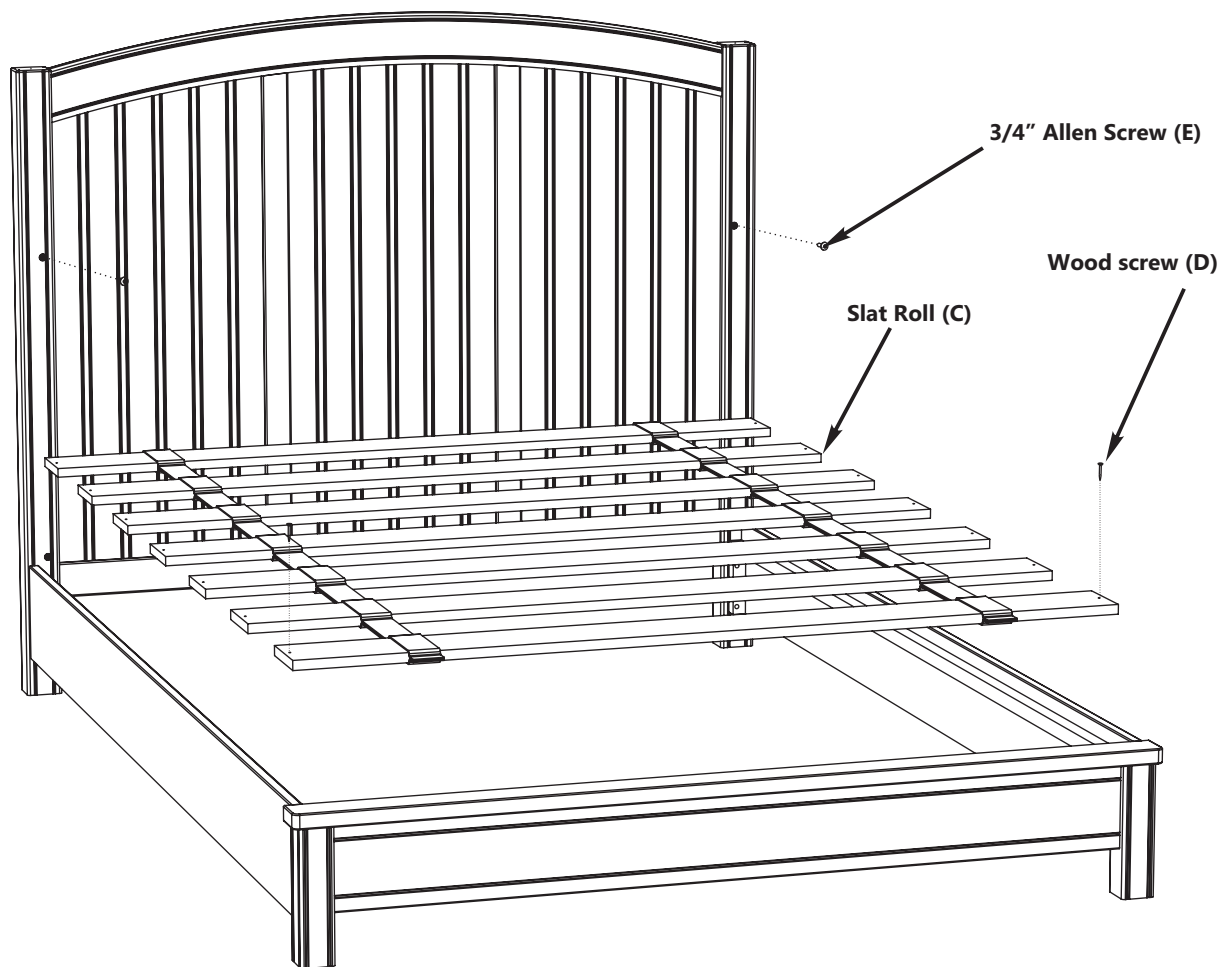
Step 1:

A. Line up the screws in the **Left and Right Bed Rails (A & B)** with the holes in the headboard. Tighten the screws with the Allen wrench



Step 2:

A. Line up the screws in the bed rails with the holes in the lower footboard and tighten securely with the Allen wrench.



Step 3:

- A.** Unroll the slat roll and center it on the bed rails both front to back and side to side. Insert the **Wood Screws (D)** into the slats, making sure the wood screws do not align with the inserted support bolts, and tighten securely using a screwdriver.
- B.** Insert the **3/4" Allen screws (E)** in the visible holes in the headboard. Tighten securely.

CHECK THIS PRODUCT FOR DAMAGED HARDWARE, LOOSE JOINTS, LOOSE BOLTS OR OTHER FASTENERS, MISSING PARTS, OR SHARP EDGES BEFORE AND AFTER ASSEMBLY AND FREQUENTLY DURING USE. SECURELY TIGHTEN LOOSE BOLTS AND OTHER FASTENERS. DO NOT USE IF ANY PARTS ARE MISSING, DAMAGED, OR BROKEN. CONTACT KOLCRAFT ENTERPRISES, INC (www.kolcraft.com/customer-service/contact-kolcraft) FOR REPLACEMENT PARTS AND INSTRUCTIONAL LITERATURE IF NEEDED. DO NOT SUBSTITUTE PARTS.



Instructions d'assemblage des traverses pour lit Bristol

LISEZ TOUTES LES INSTRUCTIONS AVANT D'ASSEMBLER DE LA COMMODE. CONSERVES CES INSTRUCTIONS
POUR POUVOIR LES CONSULTER ULTÉRIEUREMENT.

LISEZ ATTENTIVEMENT LES INSTRUCTIONS AVANT LE MONTAGE.

Fabriqué par:
Kolcraft Enterprises Inc.
1100 W Monroe St
Chicago, IL 60607
www.kolcraft.com
(800) 453-7673

Enregistrez la date de fabrication et le numéro
de l'étiquette du produit ici:

Soin et Entretien

- Lorsque vous aurez terminé l'assemblage, assurez-vous que toutes les vis et que tous les boulons sont vissés correctement. Avec le temps, il est possible que le matériel se desserre, il est donc de votre ressort de vérifier que toutes les fixations sont bien serrées et ce aussi longtemps que vous utiliserez les meubles pour chambre d'enfants.
- Comme le bois est un matériau naturel, il peut être affecté par les variations de température et d'humidité. Des changements de température et d'humidité extrêmes peuvent amener le bois à se gondoler, à gonfler, à se lézarder ou à rétrécir. Ceci pourrait endommager la structure du meuble et rendre son utilisation dangereuse.
- Les meubles doivent toujours être entreposés à l'intérieur, à l'abri de l'humidité et des variations de température. Faites attention lorsque vous utilisez un vaporisateur ou un humidificateur près du meuble. N'envoyez pas de vapeur directement sur le berceau ou sur d'autres meubles en bois dans la chambre d'enfants. N'utilisez pas de vaporisateurs ou d'humidificateurs pendant des périodes prolongées.
- Pour nettoyer le meuble, frottez-le à l'aide d'un chiffon humide puis séchez immédiatement la surface. N'utilisez pas de produits de nettoyage ou de polissage chimiques. Ces produits pourraient laisser des résidus sur la finition et entrer en contact avec votre enfant.
- Votre meuble possède un fini protecteur et non toxique durable. Cependant, si vous décidez de refaire la finition, utilisez des produits non toxiques conçus spécifiquement pour les meubles pour enfants. N'utilisez pas d'agents décapants toxiques pour enlever l'ancienne finition.
- Pour un assemblage correct, veuillez consulter le manuel d'instruction de votre meuble. Vous pourrez télécharger les manuels d'instruction sur les sites suivants : Kolcraft.com, MiraStudios.com et Sealybaby.com.

Garantie Limitée sur les Meubles pour Chambre d'Enfants Kolcraft

Nous vous remercions d'avoir acheté un meuble pour chambre d'enfants conçu par Kolcraft Enterprises, Inc, incluant Mira Studios, Payson Studios, Sealy ou toute autre marque de fabricant qui s'y rattache.

Quelle est la garantie de mes meubles pour chambre d'enfants?

Kolcraft Enterprises, Inc. garantie que tous les meubles pour chambre d'enfants sont exempts de défauts de matériel ou de fabrication à partir de la date de l'achat chez un détaillant ou distributeur autorisé. Tous les meubles pour chambre d'enfants possèdent une garantie d'UN AN à partir de la date d'achat.

Que fera Kolcraft Enterprises, Inc?

Kolcraft réparera ou remplacera, à sa discrétion, le produit défectueux. Si vous avez un problème avec ce produit ou si vous n'en êtes pas satisfait, veuillez contacter le service à la clientèle de Kolcraft. La réparation ou le remplacement selon les termes de la garantie constitue le recours exclusif à la disposition du client. Sous réserve de dispositions contraires de la loi en vigueur, Kolcraft ne peut être tenu responsable des dommages accessoires ou consécutifs causés par la violation de la garantie expresse ou implicite de ce produit. Certains États ne permettant pas l'exclusion ou la limitation des dommages accessoires ou consécutifs, cette limitation ou exclusion peut ne pas vous être applicable. Cette garantie vous accorde des droits spécifiques; vous pourriez aussi avoir d'autres droits qui varient d'un État à l'autre (d'une province à l'autre).

Toute garantie implicite de commercialisation ou d'adaptation à un usage particulier sur ce produit est limitée à la durée de vie de la garantie.

Que couvre la garantie des meubles pour chambre d'enfants?

Le fabricant garantit que toutes les pièces de la structure de ce produit incluant la quincaillerie, les joints, les boulons et les dispositifs mécaniques sont exempts de défauts dans le cadre d'un usage domestique normal et seront échangés ou réparés gratuitement pendant UN AN à compter de la date d'achat. Vous devez être le propriétaire d'origine de l'article et devez l'utiliser de façon adéquate et avoir suivi les consignes d'entretien qui se trouvent dans la section 2, ci-dessous. Des renseignements sur les meubles pour chambre d'enfants ou des photographies de ceux-ci peuvent être demandés afin de vérifier le modèle et leur état.

Qu'est-ce qui n'est pas couvert par la garantie des meubles pour chambre d'enfants?

La garantie ne couvre pas les dommages causés par la négligence, une mauvaise utilisation, les dommages accidentels ou l'usage commercial de ce produit. La garantie ne couvre pas le fini ou la couche de peinture et n'est limitée qu'à la réparation ou au remplacement des éléments défectueux. Les produits achetés chez un détaillant ou un distributeur non autorisé, les modèles de plancher ou les achats d'occasion ne sont pas couverts par la garantie.

Que se passe-t-il si je suis un client n'habitant pas aux États-Unis?

Les garanties des produits ne sont valables que dans le pays où sont effectués les achats.

Kolcraft Enterprises, Inc se réserve le droit de refuser d'envoyer tout produit ou pièce de rechange dans des pays où ces produits ne sont pas conformes aux réglementations locales, et ce même si le produit d'origine a été acheté aux États-Unis. La livraison de produits de rechange conformes aux règlements locaux peut encourir des frais. De plus, ces produits sont sujets aux droits de douane, aux taxes et autres impositions exigées dans le pays où ils sont envoyés. Si le produit a été vendu par un distributeur non autorisé, Kolcraft Enterprises, Inc fournira les renseignements nécessaires sur les distributeurs et le remplacement pourrait n'être effectué que par votre distributeur local.

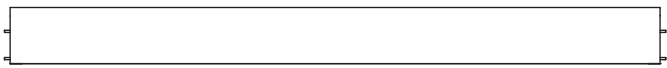
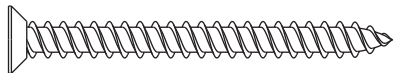




Garantie Limitée sur les Meubles pour Chambre d'Enfants Kolcraft

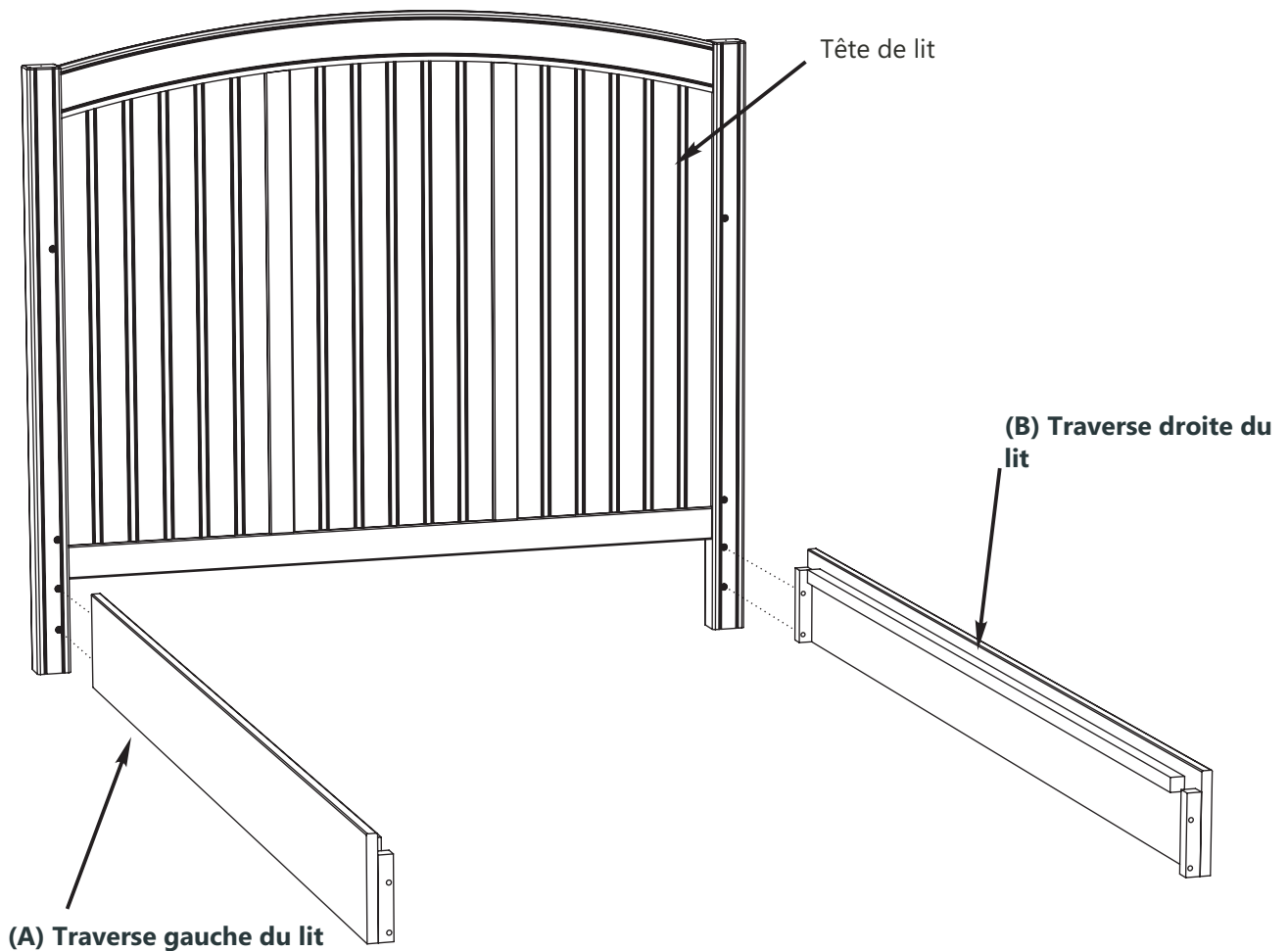
Comment puis-je contacter Kolcraft Enterprises, Inc à propos du service de garantie?

Pour obtenir le service de garantie, veuillez contacter le service à la clientèle Kolcraft. Si vous retournez le produit au service de consommation de Kolcraft pour réparation ou remplacement, vous devez l'assurer suffisamment et payer les frais de poste.

Pour tout commentaire, question ou demande, veuillez-vous adresser à : Service à la clientèle Kolcraft Enterprises, Inc., 1100 West Monroe Street, Chicago, IL 60607, 1 800 453-7673 pour les États-Unis et le Canada, 1 312 361-6315 pour les autres pays, du lundi au jeudi entre 8 h 00 et 17 h 00 et le vendredi entre 8 h 00 et 15 h 00. Heure normale du Centre.

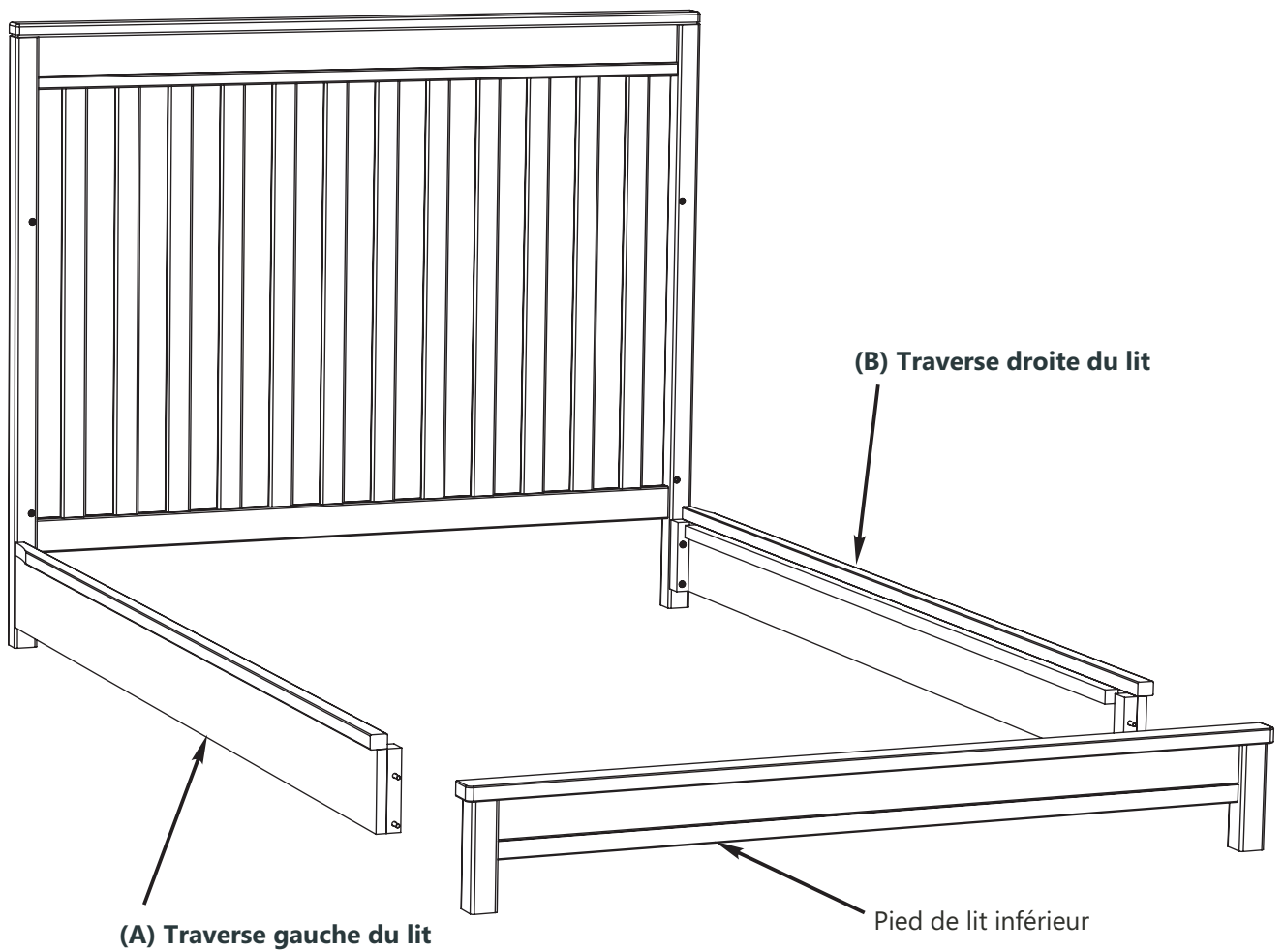
Pièces :

A Traverse gauche du lit 	D 14 vis à bois 
B Traverse droite du lit 	E 4 vis hexagonales de 19,1 mm (3/4 po) de long 
C Banc de lit 	
F Clé hexagonale 	



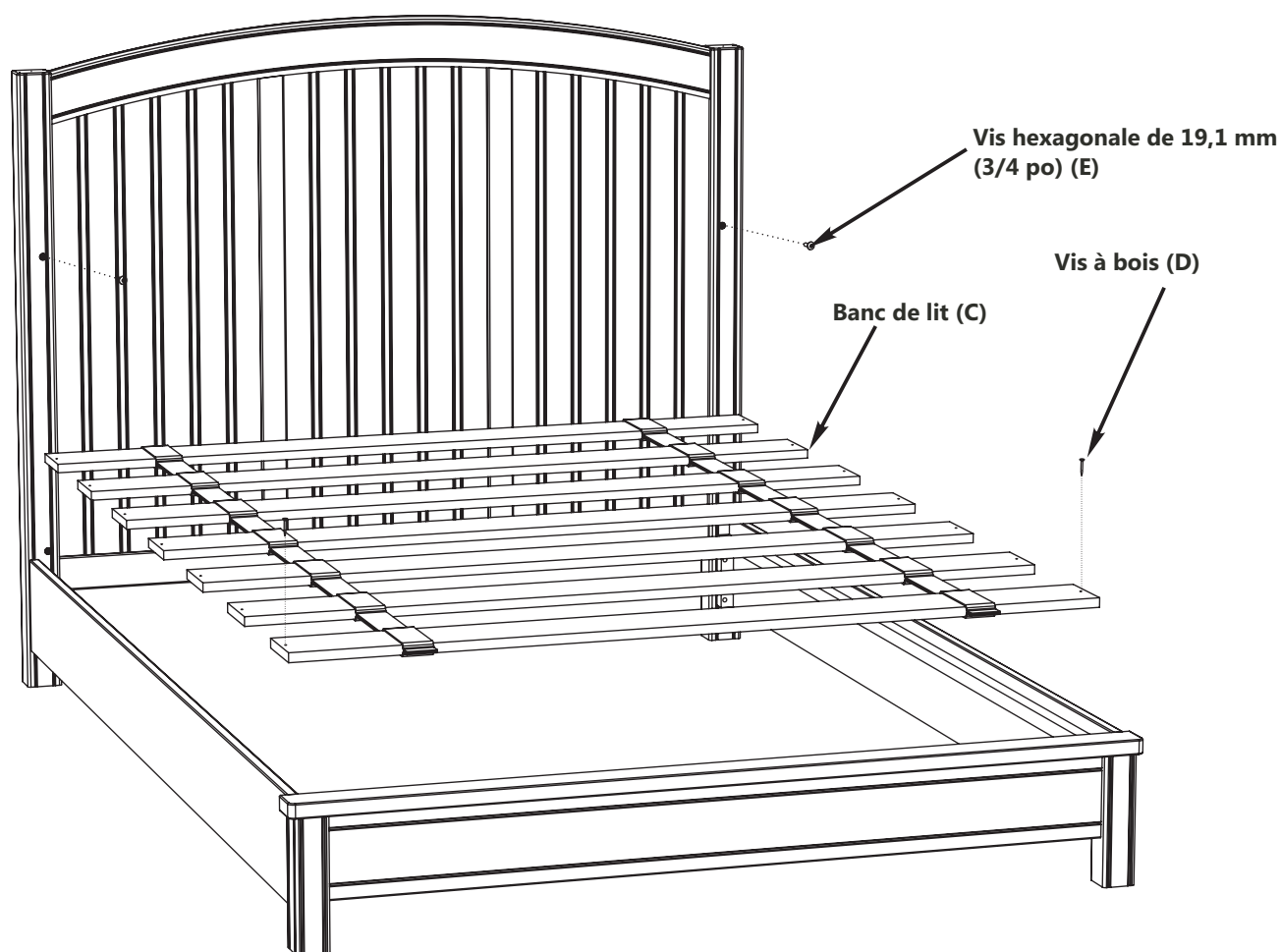
Étape 1 :

A. Alignez les vis des **traverses gauche et droite (A et B)** avec les trous de la tête de lit. Serrez les vis avec la clé hexagonale.



Étape 2 :

A. Alignez les vis des traverses du lit avec les trous du pied de lit inférieur et serrez fermement avec la clé hexagonale.

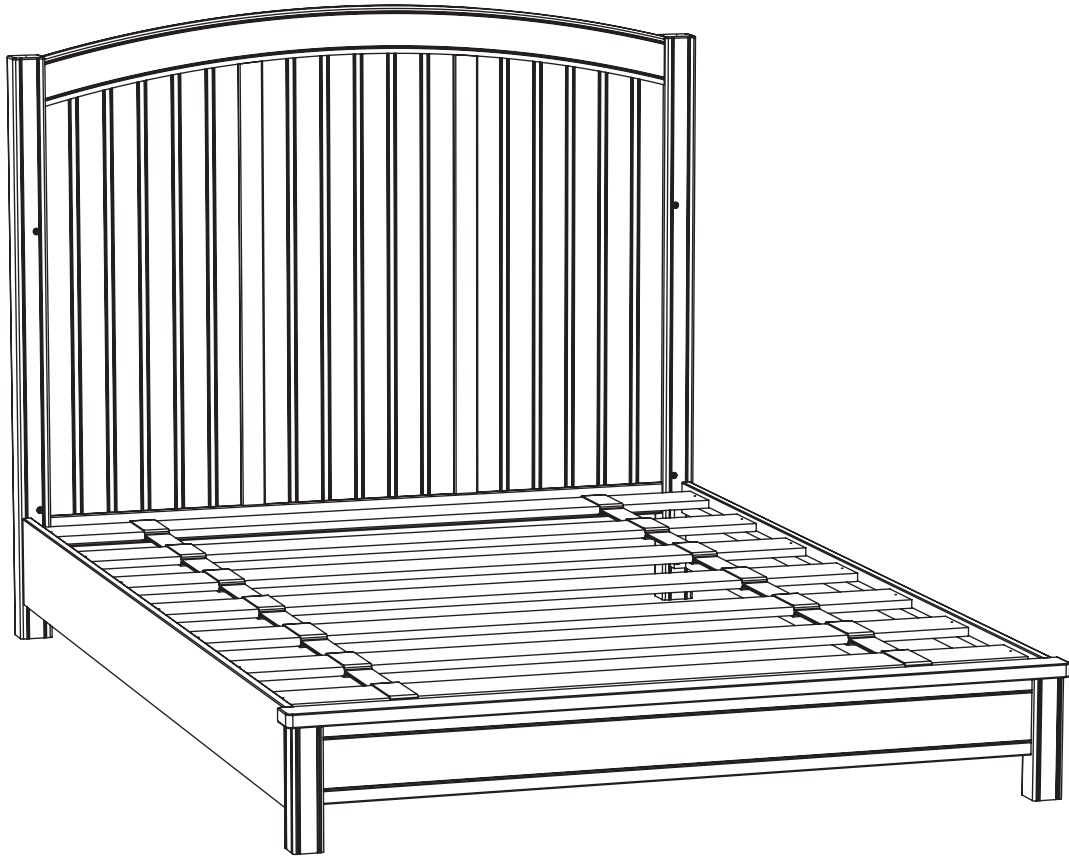


Étape 3 :

A. Déroulez les lattes et positionnez-les entre les montants du lit; veillez à les centrer longitudinalement et latéralement. Insérez les **vis à bois (D)** dans les lattes en faisant attention à ce qu'elles ne coïncident pas avec les boulots de support intégrés, puis serrez fermement à l'aide d'un tournevis.

B. Insérez les vis hexagonales de **19,1 mm (3/4 po) (E)** dans les trous visibles de la tête de lit. Serrez fermement.

ASSUREZ-VOUS QUE LA QUINCAILLERIE EST INTACTE, QUE LES JOINTS SONT SERRÉS, QUE LES BOULONS ET AUTRES PIÈCES DE FIXATION SONT SERRÉS, QUE TOUTES LES PIÈCES SONT INSTALLÉES, QUE LES BORDS NE SONT PAS COUPANTS AVANT ET APRÈS L'ASSEMBLAGE ET PÉRIODIQUEMENT PENDANT L'UTILISATION DU LIT. SERREZ FERMEMENT TOUS LES BOULONS ET TOUTES LES PIÈCES DE FIXATION LÂCHES. N'UTILISEZ PAS LE LIT SI DES PIÈCES SONT MANQUANTES, ENDOMMAGÉES OU BRISÉES. COMMUNIQUEZ AVEC KOLCRAFT ENTERPRISES, INC (www.kolcraft.com/customer-service/contact-kolcraft) POUR OBTENIR DES PIÈCES DE RECHANGE ET LES INSTRUCTIONS, LE CAS ÉCHÉANT. NE SUBSTITUEZ AUCUNE



Instrucciones de montaje de travesaños Bristol

ESTE MANUAL DE INSTRUCCIONES CONTIENE INFORMACIÓN IMPORTANTE SEGURIDAD. POR FAVOR LEA Y GUÁRDELAS PARA FUTURA REFERENCIA LAS INSTRUCCIONES PARA USO FUTURO

LEA CUIDADOSAMENTE LAS INSTRUCCIONES ANTES DEL MONTAJE.

Fabricado por:
Kolcraft Enterprises Inc
1100 W Monroe St
Chicago, IL 60607
www.kolcraft.com
(800) 453-7673

Grabar fecha de fabricación y número de lote
de la etiqueta del producto aquí:

Cuidado y Mantenimiento

- Después de completar el armado, verifique que todos los pernos y tornillos estén fijos y seguros. Las herramientas pueden aflojarse con el tiempo, de manera que es su responsabilidad verificar en forma periódica que todos los sujetadores estén fijos cuando utiliza los muebles de habitaciones para niños
- La madera es un material natural y, como tal, los cambios en la temperatura y la humedad pueden afectarla. Los cambios extremos de humedad y temperatura pueden producir que la madera se deforme, hinche, agriete o contraiga, poniendo en riesgo la integridad estructural del mueble, lo que lo convierte en peligroso a la hora del uso.
- Los muebles siempre deben guardarse en interiores, en ubicaciones aclimatadas y secas. Tenga cuidado cuando utilice vaporizador o humidificador cerca de los muebles. No apunte el vapor hacia la cuna ni hacia ningún otro mueble de madera de la habitación para niños. Evite usar vaporizadores o humidificadores durante largos períodos de tiempo.
- Para limpiar los muebles, utilice un paño húmedo y seque inmediatamente la superficie. No utilice limpiadores químicos ni lustradores. Dichos productos pueden dejar residuos en el acabado y entrar en contacto con los niños.
- Los muebles cuentan con un acabado durable y protector no tóxico, sin embargo, si decide colocar otro acabado, debe utilizar uno no tóxico especificado como producto para niños. No utilice ningún método de eliminación tóxico para quitar el acabado antiguo.
- Consulte el manual de instrucciones del mueble para ver el armado correcto. Los manuales de instrucciones pueden descargarse de Kolcraft.com, MiraStudios.com y Sealybaby.com.

Garantía Limitada de los Muebles de Habitaciones para Niños de Kolcraft

Gracias por comprar un mueble de habitación para niños diseñado por Kolcraft Enterprises, Inc., incluido Mira Studios, Payson Studios, Sealy y cualquier otro producto de etiqueta privada aplicable.

¿Cuál es la garantía para mi mueble de habitación para niños?

Kolcraft Enterprises, Inc. garantiza que todos los muebles de habitaciones para niños estarán libres de defectos en materiales y mano de obra a partir de la fecha de la compra en un minorista o distribuidor autorizado. Todos los muebles de habitaciones para niños tienen UN AÑO de garantía a partir de la fecha de compra.

¿Qué hará Kolcraft Enterprises, Inc.?

Kolcraft reparará o reemplazará, a su discreción, el producto defectuoso. Si tiene un problema con su producto o no está satisfecho con él, comuníquese con el Departamento de atención al cliente de Kolcraft. La reparación o el reemplazo según lo establece esta garantía es el recurso exclusivo del cliente. Kolcraft no será responsable por ningún daño incidental o resultante de una violación de cualquier garantía expresa o implícita sobre este producto, excepto en el caso que esta exclusión esté prohibida por la ley aplicable. Algunos estados no permiten la exclusión o limitación de daños incidentales o resultantes, de manera que es posible que la limitación anterior no se aplique en su caso. Esta garantía le otorga derechos legales específicos, y es posible que usted cuente con otros derechos que pueden variar según el estado. Cualquier garantía implícita de comerciabilidad o adaptación para un fin particular de este producto se limita a la duración de esta garantía.

¿Qué cubre la garantía de muebles de habitaciones para niños?

El fabricante garantiza que todos los elementos estructurales de este producto, incluidas las herramientas, uniones, pernos y dispositivos mecánicos estarán libres de defectos bajo el uso doméstico normal y que se reemplazarán o repararán sin cargo durante UN AÑO a partir de la fecha de compra. Usted debe ser el propietario original del artículo y debe utilizarlo y cuidarlo en forma adecuada como lo indica la Sección 2 a continuación. Puede solicitar información y/o fotografías de los muebles de habitaciones para niños para verificar el modelo y la condición correctos.

¿Qué es lo que la garantía de muebles de habitaciones para niños no cubre?

Esta garantía no se aplica a daños que surjan de la negligencia, el mal uso, el abuso, el daño accidental o el uso comercial de este producto. Esta garantía excluye el acabado o el revestimiento de pintura, y se limita a la reparación o el reemplazo de las piezas defectuosas únicamente. Los productos comprados a través de un minorista o distribuidor autorizado, cualquier modelo para pisos o compras de segunda mano no califican para esta garantía.

¿Qué sucede si vivo fuera de EE. UU.?

Las garantías de productos son válidas solo para el país en el que se compran. Kolcraft Enterprises, Inc. no enviará productos o piezas de repuesto a países en los que dichos productos no cumplan con las reglamentaciones locales, incluso en el caso en que el producto original se haya comprado en EE. UU. Los productos de repuesto que no cumplan con las reglamentaciones locales pueden incurrir en una tarifa de envío y están sujetos a cargas aduaneras e impositivas y obligaciones del país donde se envía el producto. Si el producto se vendió a través de un distribuidor autorizado, Kolcraft Enterprises, Inc. proporcionará la información adecuada del distribuidor y los repuestos solo se ofrecerán a través del distribuidor local.

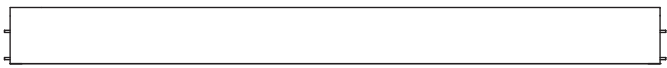
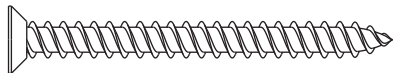




Garantía Limitada de los Muebles de Habitaciones para Niños de Kolcraft

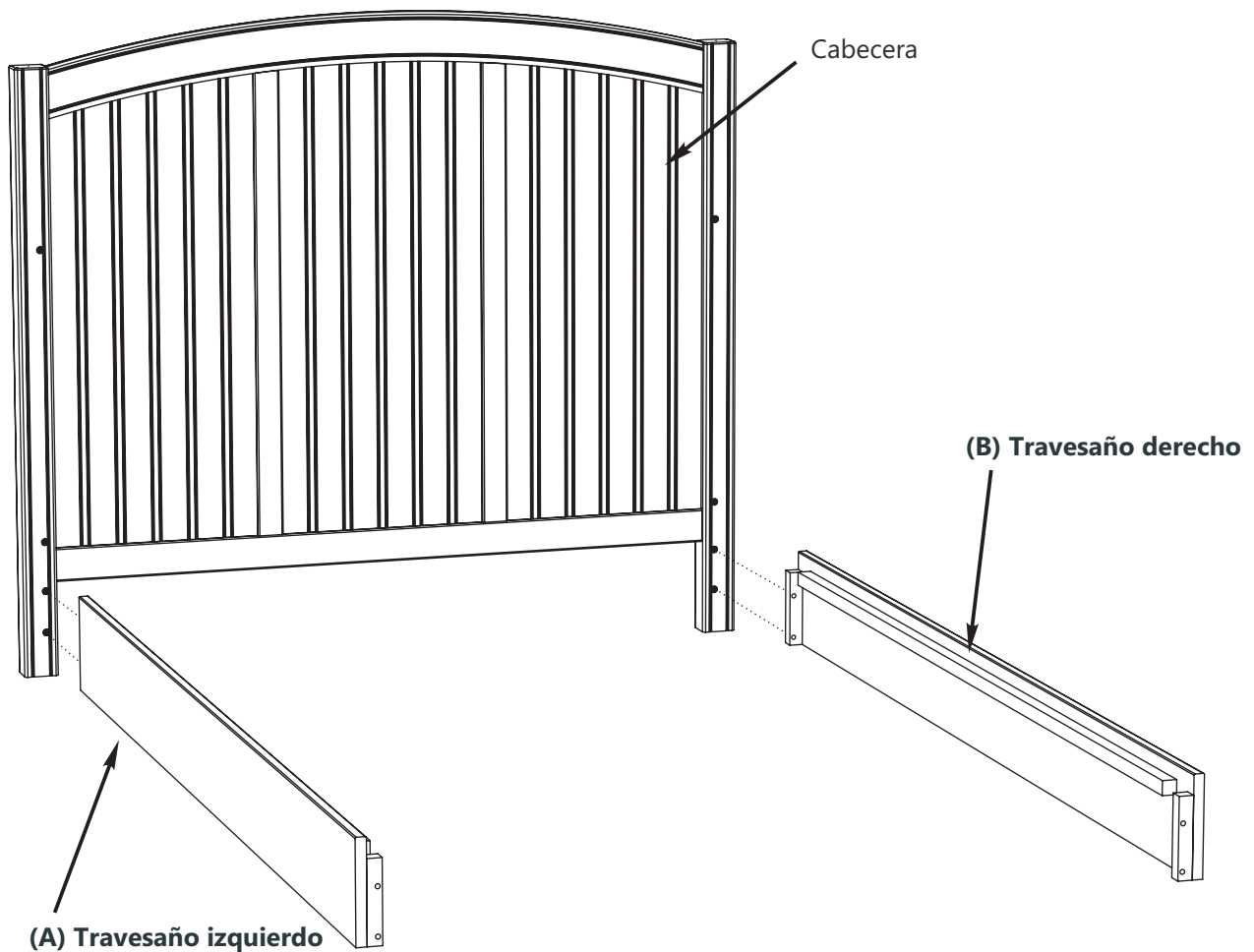
¿Cómo me comunico con Kolcraft Enterprises, Inc. para obtener servicio de garantía?

Para obtener servicio de garantía, comuníquese con el Departamento de atención al cliente de Kolcraft. Si el producto se devuelve al Departamento de atención al cliente de Kolcraft para reparación o reemplazo, debe enviarse prepago y correctamente asegurado.

Envíe cualquier comentario, pregunta o solicitud a: Departamento de atención al cliente de Kolcraft Enterprises, Inc., 1100 West Monroe Street, Chicago, IL 60607, 1-800-453-7673 en EE. UU. y Canadá, 1-312-361-6315 fuera de EE. UU. y Canadá, de lunes a jueves de 8 a.m. a 5 p.m. y los viernes de 8 a.m. a 3 p.m. Hora estándar central.

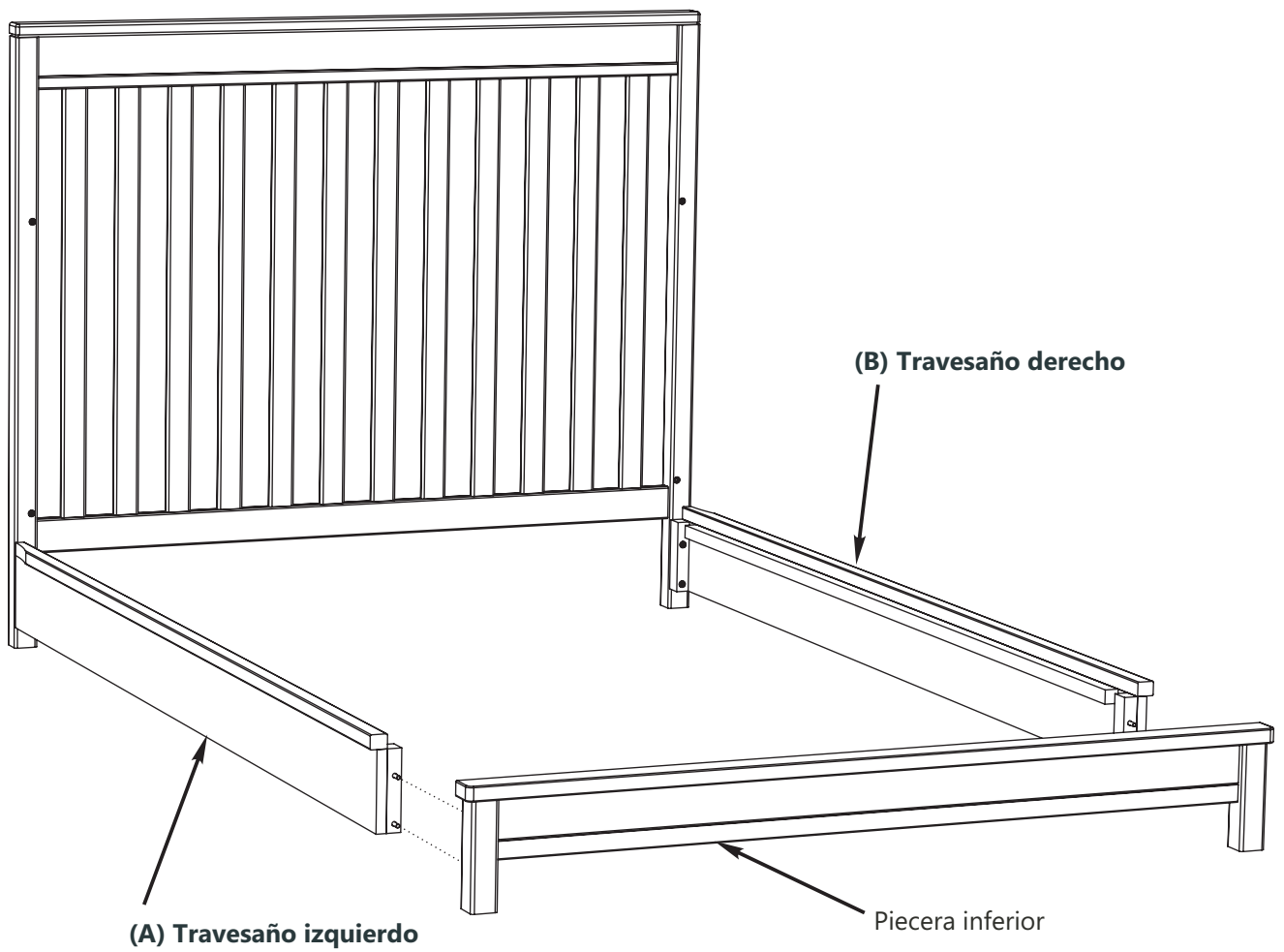
Partes:

A Travesaño izquierdo 	D Tornillos de madera, 14 unidades 
B Travesaño derecho 	E Tornillos Allen de 3/4" de largo, 4 unidades 
C Rollo de listones 	
F Llave Allen 	



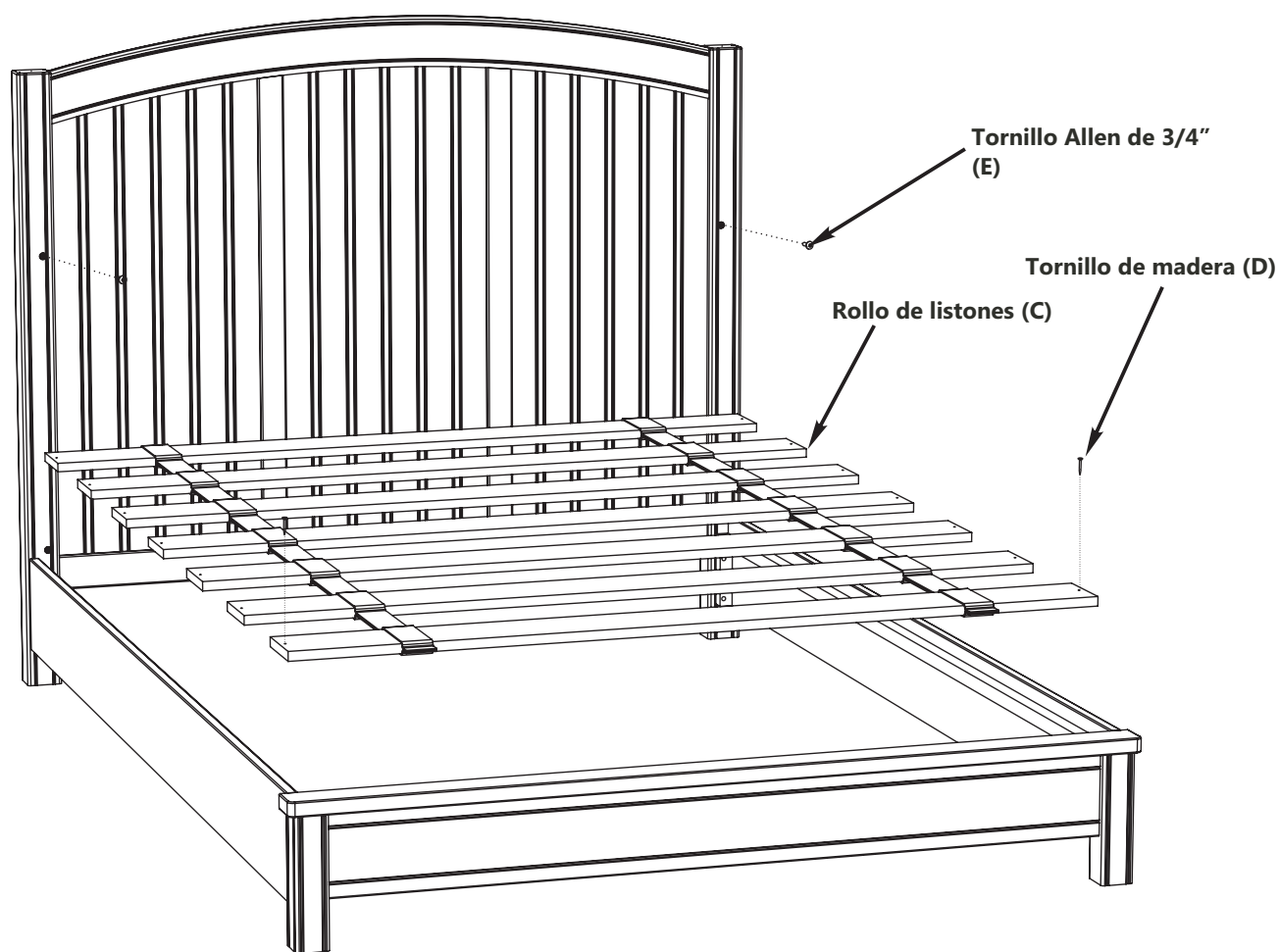
Paso 1:

A. Alinee los tornillos de los **travesaños izquierdo y derecho (A y B)** con los agujeros de la cabecera. Ajuste los tornillos con la llave Allen.



Paso 2:

A. Alinee los tornillos de los travesaños con los agujeros de la piecera inferior y ajústelos bien con la llave Allen.



Paso 3:

A. Desenrolle los listones y céntralos en los travesaños de la cama desde adelante hacia atrás y de lado a lado. Inserte los **tornillos de madera (D)** en los listones, asegurándose de que no queden alineados con los pernos de soporte insertados, y ajuste de manera firme con un destornillador.

B. Inserte los tornillos Allen de **19 mm (3/4 pulg.) (E)** en los orificios visibles de la cabecera. Ajústelos bien.

TANTO ANTES COMO DESPUÉS DE ARMAR EL PRODUCTO Y CON FRECUENCIA DURANTE EL USO, REVISE QUE NO HAYA ELEMENTOS DAÑADOS, CONEXIONES SUeltas, PERNOS U OTROS SUJETADORES FLOJOS, PIEZAS FALTANTES O BORDES FILOSOS. AJUSTE CON FIRMEZA LOS PERNOS Y OTROS SUJETADORES FLOJOS. NO USE SI ALGUNA DE SUS PARTES FALTA, ESTÁ DAÑADA O ESTÁ ROTA. CONTÁCTESE CON KOLCRAFT ENTERPRISES, INC (www.kolcraft.com/customer-service/contact-kolcraft) SI NECESITA PIEZAS DE REPUESTO U OTRAS INSTRUCCIONES IMPRESAS. NO SUSTITUYA PIEZAS.